

# N 90, Einbau-Backofen mit Dampfunterstützung, 60 x 60 cm, Edelstahl B64VT73N0



Einbaubackofen mit Vario Steam und Slide & Hide® - eine leichtgängige Ofentür die geräuschlos in ein Fach unter den Backofen gleitet. Multipoint Bratenthermometer mit Endzeitprognose. Home Connect - steuern Sie Ihren Backofen über die App.

- ✓ 6.8" Premium Full Touch TFT-Display: einfach zu bedienende und intuitive Benutzeroberfläche für maximalen Komfort.
- ✓ Slide & Hide®: die voll versenkbare Ofentür verschwindet vollständig unter dem Backofen und ermöglicht einen freien und direkten Zugang zu Ihrem Gericht.
- ✓ Vario Steam: Ihre Gerichte außen knusprig und innen köstlich zart.
- ✓ Pyrolytische Selbstreinigung mit Easy Clean: Das beste Duo für optimale Reinigung.
- ✓ Multipoint Bratenthermometer: das Bratenthermometer mit drei Messpunkten für gradgenaues und köstliches Braten.

## Ausstattung

### Technische Daten

Bauform : Eingebaut

Integriertes Reinigungssystem : Pyrolytisch+Hydrolytisch

Nischenmaße für Installation (H x B x T) : 585-595 x 560-568 x 550 mm

Abmessungen des Gerätes : 595x596x548 mm

Abmessungen des verpackten Gerätes : 665x650x690 mm

Material der Blende : Glas

Material der Tür : Glas

Nettogewicht : 42,7 kg

Nettovolumen - Backrohr 1 : 71 l

Beheizungsarten : 4D Heißluft, Air Fry, Brotbackstufe,

Großflächengrill, Heißluft sanft, Kleinflächengrill, Ober-/Unterhitze,

Ober-/Unterhitze sanft, Pizzastufe, Regenerieren, Sanftgaren,

Umluftgrill, Unterhitze, Vorwärmen, Warmhalten

Länge Anschlusskabel : 120 cm

EAN-Nummer : 4242004270300

Anzahl der Innenräume (2010/30/EC) : 1

Energieeffizienzklasse : A+

Energieverbrauch pro Ober-/Unterhitze Zyklus (2010/30/EC) : 0,87 kWh/Zyklus

Energieverbrauch pro Heißluft-Zyklus (2010/30/EC) : 0,69 kWh/Zyklus

Energieeffizienzindex (2010/30/EC) : 81,2 %

Anschlusswert : 3600 W

Absicherung : 16 A

Spannung : 220-240 V

Frequenz : 50; 60 Hz

Steckerart : Schuko-/Gardy.m.Erdung

Integriertes Zubehör : 1 x Backblech emailliert, 1 x Kombirost, 1 x Universalpfanne

## Zusätzlich erhältliches Zubehör

Z11AB15A0 : Backblech, Keramik antihaft , Z11AU15A0 : Universalpfanne, Keramik antihaft , Z11CG10X1 : Air Fry & Grill Set, emailliert , Z11CR10X0 : Back- und Bratrost (Standard) , Z12CB10A0 : Backblech, emailliert , Z12CL10A0 : Deckel für Profipfanne, emailliert , Z12CM10A0 : Auflaufpfanne, emailliert , Z12CN10A0 : Profi-Pfanne, emailliert , Z12CP10A0 : Pizzaform, emailliert , Z12CU10A0 : Universalpfanne, emailliert , Z1365WX0 : Kabelloses Speisethermometer , Z13CR10X0 : Back- und Bratrost (Dampf) , Z13CV06S0 : Dekorleiste , Z1608CX0 : Teleskopüberauszug/ebenenunabhängig/pyro , Z1655CA0 : Air Fry & Grillblech , Z1913X0 : Backstein , Z99RX70X0 : Anschlusskabel 3m



4 242004 270300

# N 90, Einbau-Backofen mit Dampfunterstützung, 60 x 60 cm, Edelstahl B64VT73N0

## Ausstattung

### Backofentyp und Heizart

- Backofen mit 21 Beheizungsarten: CircoTherm®, Ober-/Unterhitze, Thermogrill, Großflächengrill, Kleinflächengrill, Pizzastufe, Brotbackstufe 180 °C - 220 °C, Unterhitze, Sanftgaren, Vorwärmen, Warmhalten, Circo Therm® sanft, Ober-/Unterhitze sanft, Air Fry, Regenerieren mit Dampfzugabe, Gären mit Dampf, Umluftgrill + Dampf, Brotbackstufe, Wärmen + Dampf, 4D Heißluft + Dampf, Ober-/Unterhitze + Dampf
- Zusätzliche Heizarten über die Home Connect App: Ruhen lassen, Vorwärmen
- Temperaturregelung von 30 °C - 275 °C
- Garraumvolumen: 71 l

### Zubehörträger / Auszugssystem:

- Einschubebenen: 4
- Auszug nachrüstbar, pyrolysefähig

### Design

- LED Touch Control Steuerung
- Garraum: Email anthrazit

### Reinigung

- Pyrolytische Selbstreinigung
- Easy Clean (Reinigungshilfe): Leichte Verschmutzungen entfernen mit Wasserdampf und Spülmittel.
- Vollglas-Innentür

### Komfort

- Kochassistent
- Premium 6,8" Full Touch TFT Display
- Elektronik-Uhr
- Optische Aufheizkontrolle  
Temperaturvorschlag  
Ist-Temperaturanzeige  
Bratenthermometer  
Endezeit-Prognose durch KI
- Hide®, die voll versenkbare Backofentür
- Slide®, der mitdrehende Türgriff
- Soft Close, Einzug gedämpft
- Automatikprogramme: Mit den Automatikprogrammen gelingt die Zubereitung immer. Einfach Gericht auswählen und Gewicht einstellen.
- Multipoint Bratenthermometer mit Endzeitprognose: 3 Messpunkte sorgen für ein perfektes Messergebnis. Inklusive Endezeit-Prognose durch KI.
- Schnellaufheizung: Schnell zur Zieltemperatur ohne höheren Energieverbrauch
- Manuelle Dampfzugabe: Dampfstöße auf Tastendruck individuell dazugeben
- Dampfindensität(en): stark, mittel, leicht
- Backofenbeleuchtung abschaltbar, LED-Innenbeleuchtung
- Leeranzeige Wassertank
- Lage des Dampfgenerators außerhalb des Garraumes
- Kühlgebläse
- Home Connect

### Zubehör

- emailliertes Backblech  
Kombirost  
1 x Universalpfanne

### Umwelt und Sicherheit

- Sehr geringe Fenstertemperatur
- 4-fache Türverglasung
- Individuell einstellbare Kindersicherung  
Türverriegelung bei Pyrolysebetrieb  
Automatische Sicherheitsabschaltung  
Restwärmearzeige  
Starttaste  
Türkontaktschalter

# N 90, Einbau-Backofen mit Dampfunterstützung, 60 x 60 cm, Edelstahl B64VT73N0

## Ausstattung

### Technische Info

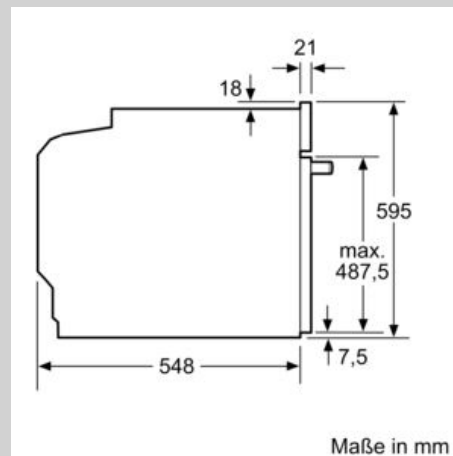
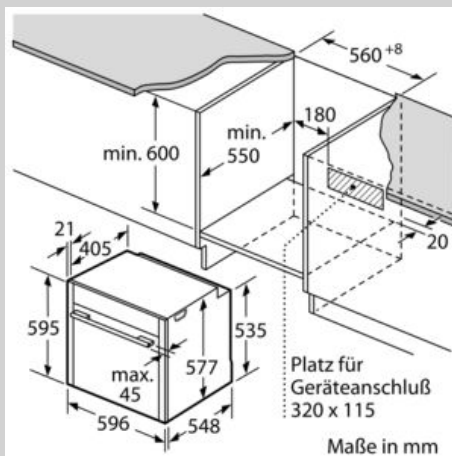
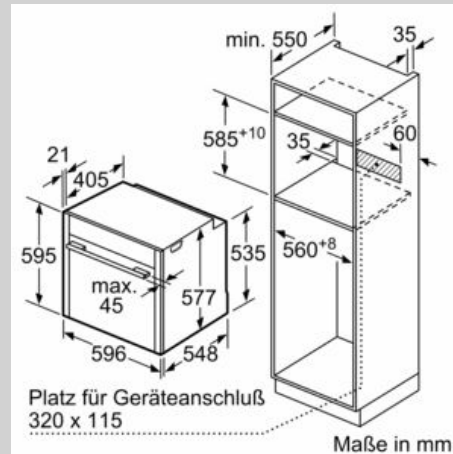
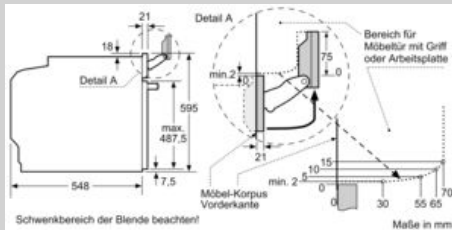
- Länge des Anschlusskabels: 120 cm
- Nennspannung: 220 - 240 V
- Gesamtanschlusswert Elektro: 3.6 kW
- Energieeffizienzklasse (gem. EU Nr. 65/2014): A+(auf einer Energieeffizienzklassen-Skala von A+++ bis D)  
Energieverbrauch pro Zyklus im konventionellen Modus: 0.87 kWh  
Energieverbrauch pro Zyklus im Umluft-Modus: 0.69 kWh  
Zahl der Garräume: 1  
Wärmequelle: elektrisch  
Innenraumvolumen: 71 l

### Maße

- Gerätemaße (HxBxT): 595 x 596 x 548mm
- Nischenmaße (HxBxT): 595 mm x 560 mm x 550 mm
- „Maße und Einbauhinweise zu diesem Gerät gemäß technischer Zeichnung beachten“

# N 90, Einbau-Backofen mit Dampfunterstützung, 60 x 60 cm, Edelstahl B64VT73N0

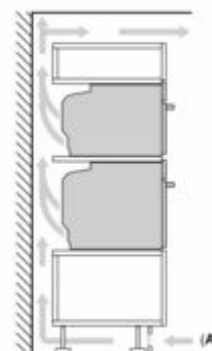
## Maßzeichnungen



Wird das Gerät unter einem Kochfeld eingebaut, muss folgende Arbeitsplattenstärke (ggf. inkl. Unterkonstruktion) beachtet werden.

Kochfeld-Typ	min. Arbeitsplattenstärke	
	aufgesetzt	flächenbündig
Induktionskochfeld	37 mm	38 mm
Vollflächen-Induktionskochfeld	47 mm	48 mm
Gaskochfeld	30 mm	38 mm
Elektrokochfeld	27 mm	30 mm

Einbau von zwei Geräten übereinander  
Luftaustausch



A: Lufteintritt  $\geq 200 \text{ cm}^2$