

Serie | 4, Kondenstørretumbler med varmpumpe, 7 kg WTH83007SN



A+



Tilbehør

- WMZ20600 : Kurv t/uldtøj og sko
- WTZ1110 : Afløbsslangesæt 2,5m
- WTZ11400 : Monteringssæt til vaskesøjle med udtræk
- WTZ20410 : Monteringssæt t/vaskesøjle

7 kg tørretumbler til energieffektiv tørring: energiklasse A+.

- Tørre tøj skånsomt til den ønskede tørhedsgrad ved hjælp af AutoDry.
- **AntiVibration-design:** meget stabil og stille i drift takket være speciel vibrationbeskyttelse.
- LED-display med brugervenlig touch-kontrol.
- **SensitiveDrying-system:** tørre jævnt og skånsomt, med en speciel tørreknik og tromlens særlige struktur og udformning.
- **SensitiveDrying-system:** tørre jævnt og skånsomt takket være den unikke tromlestruktur.

Teknisk data

Installation :	Fritstående
Aftagelig topplade :	Nej
Dørhængsling :	højrehængt
Længde på elledning (cm) :	145,0
Højde på aftagelig topplade (mm) :	842
Produktmå, mm :	842 x 598 x 599
Nettovægt (kg) :	45,787
Fluorholdige drivhusgasser :	Ja
Kølemiddel :	R134a
Lufttæt enhed :	Ja
Mængde af fluorholdige gasser (kg) :	0,215
Mængden udtrykt i CO ₂ -ækvivalent (t) :	0,307
EAN-kode :	4242002856506
Tilslutningseffekt (W) :	600
El-tilslutning (A) :	10
Elementspænding (V) :	220-240
Frekvens (Hz) :	50
Godkendelse af certifikater :	CE, VDE
Kapacitet, bomuld (kg) - NY (2010/30/EC) :	7,0
Energieffektivitetsklasse - (2010/30/EC) :	A+
Energiforbrug for elektrisk tørretumbler, fuld fyldning - NY (2010/30/EC) :	1,91
Tvåttid standardprogram bomull, full maskin (min) :	196
Energiforbrug for elektrisk tørretumbler, delvis fyldning - NY (2010/30/EC) (kWh) :	1,09
Tidsforbrug for standardbomuldsprogram, delvis fyldning (min) :	119
Årligt energiforbrug, gns., elektronisk tørretumbler - NY (2010/30/EC) (kWh) :	233,0
Gennemsnitlig tørretid (min) :	152
Gns. kondenseringseffektivitet, fuld fyldning (%) :	81
Gns. kondenseringseffektivitet, delvis fyldning (%) :	81
Gns. Kondenseringseffektivitet (%) :	81



Serie | 4, Kondenstørretumbler med varmepumpe, 7 kg WTH83007SN

7 kg tørretumbler til energieffektiv tørring: energiklasse A+.

Forbrug og ydelse

- Kapacitet: 7 kg
- Energiklasse: A+ (på en skala fra A+++ til D)
- Årligt energiforbrug 233 kWh, baseret på 160 normale tørringer ved programmet bomuld skabstørt ved fyldt og halv maskine.

Programmer og specialfunktioner

- EasyClean kondensator
- AutoDry, elektronisk fugtkontrol
- Specialprogram: UldFinish 6', Mix, Håndklæder, Tidsprogram 30 min. kold, Tidsprogram 30 min. varm, Sport, Undertøj, Super hurtig 40, Skjorter/Business
- Antikrøl, op til 120 minutter ved slutningen af programmet

Design og komfort

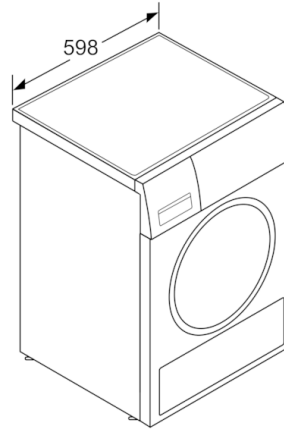
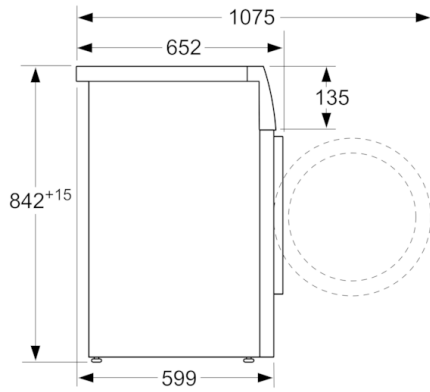
- Stort LED-display med programforløb, 24 t forskudt starttid, specialfunktioner og resttid
- TouchControl-taster: Start/pause, Antikrøl, 24 t Færdig
- SensitiveDry-concept: Stor Galvalume, medbringere i soft-design
- AntiVibration design: Øget stabilitet og mere stille gang

Sikkerhed

- Ja

**Serie | 4, Kondenstørretumbler med
varmepumpe, 7 kg
WTH83007SN**

Mål i mm



Mål i mm