

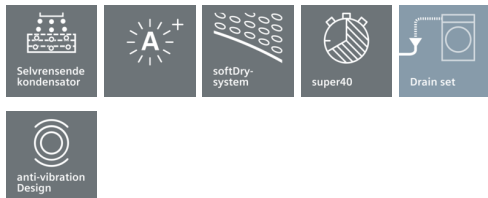
## iQ700

### Kondenstørretumbler med varmepumpe

### WT4HW569DN



A++



#### Tilbehør

WZ20600	Kurv t/uldtøj og sko
WZ20500	Forhøjnings sokkel med udtrækskuffe
WZ20400	Monteringsæt til vaskesøjle med udtræk
WZ11410	Monteringsæt til vaskesøjle

9 kg iSensoric tørretumbler i premiumklassen med Home Connect, som giver dig mulighed for nemt at styre maskinen via appen. Selvrensende kondensator renser automatisk kondensatoren og holder det lave energiforbrug i hele maskinens levetid.

- ✓ Få adgang til og kontrol med din tørretumbler hvor end du er, med Home Connect Appen (tilgængelig til iOS og Android).
- ✓ Selvrensende kondensator- konstant lavt energiforbrug.
- ✓ Kan tørre en fuld maskine 35 minutter hurtigere end tidligere.
- ✓ Energiklasse A++: tørrer meget effektivt.
- ✓ Sensorstyret autoDry-teknik forhindrer at tøjet krymper under tørringen.

#### Udstyr

##### Teknisk data

Installation : Fritstående  
 Aftagelig topplade : Nej  
 Dørhængsling : højrehængt  
 Længde på elledning (cm) : 145,0  
 Højde på aftagelig topplade (mm) : 842  
 Produktmål, mm : 842 x 598 x 599  
 Nettovægt (kg) : 55,004  
 Fluorholdige drivhusgasser : Ja  
 Kølemiddel : R407C  
 Lufttæt enhed : Ja  
 Mængde af fluorholdige gasser (kg) : 0,290  
 Mængden udtrykt i CO<sub>2</sub>-ækvivalent (t) : 0,514  
 Power consumption standby/network: Se venligst i brugsanvisningen hvordan WiFi-forbindelsen afbrydes. : 1,8  
 Tid auto-standby/netværk : 15,0  
 EAN-kode : 4242003754153  
 Tilslutningseffekt (W) : 1000  
 El-tilslutning (A) : 10  
 Elementspænding (V) : 220-240  
 Frekvens (Hz) : 50  
 Godkendelse af certifikater : CE, VDE  
 Kapacitet, bomuld (kg) - NY (2010/30/EC) : 9,0  
 Standard bomuldsprogram : Bomuld, skabstørt  
 Energieffektivitetsklasse - (2010/30/EC) : A++  
 Energiforbrug for elektrisk tørretumbler, fuld fyldning - NY (2010/30/EC) : 2,13  
 Tvåttid standardprogram bomull, full maskin (min) : 157  
 Energiforbrug for elektrisk tørretumbler, delvis fyldning - NY (2010/30/EC) (kWh) : 1,21  
 Tidsforbrug for standardbomuldsprogram, delvis fyldning (min) : 97  
 Årligt energiforbrug, gns., elektronisk tørretumbler - NY (2010/30/EC) (kWh) : 259,0  
 Gennemsnitlig tørretid (min) : 123  
 Gns. kondenseringseffektivitet, fuld fyldning (%) : 87  
 Gns. kondenseringseffektivitet, delvis fyldning (%) : 94  
 Gns. Kondenseringseffektivitet (%) : 91



## iQ700

### Kondenstørretumbler med varmepumpe

#### WT4HW569DN

#### Udstyr

##### Forbrug og ydelse

- Kapacitet: 9 kg
- Energiklasse: A++ (på en skala fra A+++ til D)
- Årligt energiforbrug 259 kWh, baseret på 160 normale tørringer ved programmet bomuld skabstørt ved fyldt og halv maskine

##### Programmer og specialfunktioner

- autoClean kondensator - Selvrensende
- autoDry: elektronisk fugtkontrol
- Specialprogram: uldFinish 6', Mix, Outdoor, Håndklæder, Tæpper, Tidsprogram varmt, Tidsprogram koldt, Allergi Plus/Hygiejne, Lingeri, superLyn 40, Skjorter
- Antikrøl, op til 120 minutter ved slutningen af programmet.
- Home Connect: trådløs betjening via smartphone eller tablet

##### Design og komfort

- Stort LED-display med programforløb, 24 t forskudt starttid, specialfunktioner og resttid
- touchControl-taster: Start/pause, Skåne, Signal, Tørringsgrad, 24 t forskudt starttid
- antiVibration Design: Øget stabilitet og mere stille gang
- softDry-system: Stor tromle i rustfri stål, medbringere i soft-design
- LED

##### Teknik

- activeAir teknologi: Energieffektiv varmepumpeteknologi
- Lydsignal ved programslut, justerbar

##### Sikkerhed

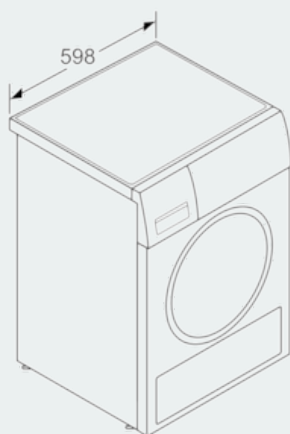
- Elektronisk børnesikring

##### Installation

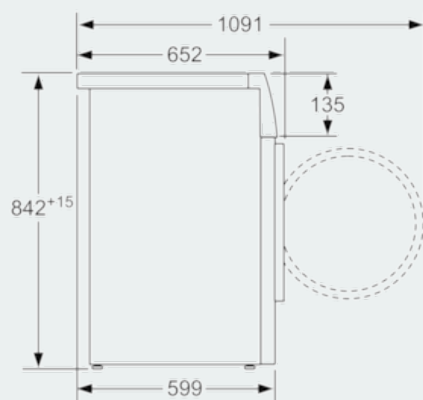
- Slange til direkte afløb af kondensvand medfølger

iQ700  
Kondenstørretumbler med  
varmepumpe  
WT4HW569DN

## Stregtegninger



Mål i mm



Mål i mm