

iQ700

Kondenstørretumbler med varmepumpe

WT47W568DN



A++



8 kg iSensoric tørretumbler med varmepumpe og selvrensende kondensator, der holder det lave energiforbrug år efter år.

- ✓ Selvrensende kondensator- konstant lavt energiforbrug.
- ✓ Energiklasse A++: tørrer meget effektivt.
- ✓ Kan tørre en fuld maskine 35 minutter hurtigere end tidligere.
- ✓ 40-minutters lynprogram (super40).
- ✓ Sensorstyret autoDry-teknik forhindrer at tøjet krymper under tørringen.

Udstyr

Teknisk data

Installation : Fritstående
 Aftagelig topplade : Nej
 Dørhængsling : højrehængt
 Længde på elledning (cm) : 145,0
 Højde på aftagelig topplade (mm) : 842
 Produktmål, mm : 842 x 598 x 599
 Nettovægt (kg) : 53,744
 Fluorholdige drivhusgasser : Ja
 Kølemiddel : R407C
 Lufttæt enhed : Ja
 Mængde af fluorholdige gasser (kg) : 0,290
 Mængden udtrykt i CO₂-ækvivalent (t) : 0,514
 EAN-kode : 4242003677971
 Tilslutningseffekt (W) : 1000
 El-tilslutning (A) : 10
 Elementspænding (V) : 220-240
 Frekvens (Hz) : 50
 Godkendelse af certifikater : CE, VDE
 Kapacitet, bomuld (kg) - NY (2010/30/EC) : 8,0
 Standard bomuldsprogram : Bomuld, skabstørt
 Energieffektivitetsklasse - (2010/30/EC) : A++
 Energiforbrug for elektrisk tørretumbler, fuld fyldning - NY (2010/30/EC) : 1,93
 Tvättid standardprogram bomull, full maskin (min) : 138
 Energiforbrug for elektrisk tørretumbler, delvis fyldning - NY (2010/30/EC) (kWh) : 1,08
 Tidsforbrug for standardbomuldsprogram, delvis fyldning (min) : 92
 Årligt energiforbrug, gns., elektronisk tørretumbler - NY (2010/30/EC) (kWh) : 233,0
 Gennemsnitlig tørretid (min) : 112
 Gns. kondenseringseffektivitet, fuld fyldning (%) : 91
 Gns. kondenseringseffektivitet, delvis fyldning (%) : 91
 Gns. Kondenseringseffektivitet (%) : 91

Tilbehør

WZ20600	Kurv t/uldtøj og sko
WZ20500	Forhøjningssokkel med udtrækskuffe
WZ20400	Monteringssæt til vaskesøjle med udtræk
WZ11410	Monteringssæt til vaskesøjle



iQ700

Kondenstørretumbler med varmepumpe

WT47W568DN

Udstyr

Forbrug og ydelse

- Kapacitet: 8 kg
- Energiklasse: A++ (på en skala fra A+++ til D)
- Årligt energiforbrug 233 kWh, baseret på 160 normale tørringer ved programmet bomuld skabstørt ved fyldt og halv maskine

Programmer og specialfunktioner

- autoClean kondensator - Selvrensende
- autoDry: elektronisk fugtkontrol
- Specialprogram: uldFinish 6', Mix, Outdoor, Håndklæder, Tæpper, Tidsprogram varmt, Tidsprogram koldt, Allergi Plus/Hygiejne, Lingeri, superLyn 40, Skjorter
- Antikrøl, op til 120 minutter ved slutningen af programmet.

Design og komfort

- Stort LED-display med programforløb, 24 t forskudt starttid, specialfunktioner og resttid
- touchControl-taster: Start/pause, Skåne, Signal, 24 t forskudt starttid
- antiVibration Design: Øget stabilitet og mere stille gang
- softDry-system: Stor tromle i rustfri stål, medbringere i soft-design

Teknik

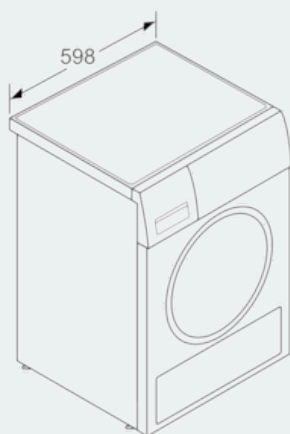
- activeAir teknologi: Energieffektiv varmepumpeteknologi
- Lydsignal ved programslut, justerbar

Sikkerhed

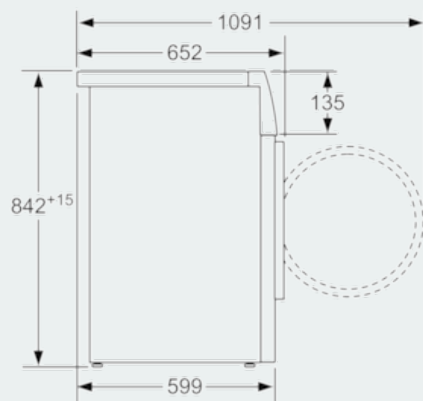
- Elektronisk børnesikring

iQ700
Kondenstørretumbler med
varmepumpe
WT47W568DN

Stregtegninger



Mål i mm



Mål i mm