

iQ500, Kondenstørretumbler med varmpumpe, 9 kg WT47UHI9DN



Tilbehør

WZ20600	Kurv t/uldtøj og sko
WZ27400	Monteringssæt til vaskesøjle med udtræk
WZ27410	Monteringssæt til vaskesøjle
WZDP20D	Forhøjnings sokkel med udtræksskuffe

iSensoric tørretumbler med varmpumpe, Wifi-forbindelse og selvrensende kondensator. Maskinen tører tøjet lynhurtigt og kan styres via Home Connect app'en.

- ✓ selfCleaning-kondensator – Fjerner selv fnugrester, helt automatisk.
- ✓ Home Connect – brug Home Connect til at styre din tørremaskine, uanset hvor du befinder dig.
- ✓ Fjernstyring – få fuld kontrol over dit vasketøj direkte på mobilen.
- ✓ Forbundne enheder – forbind dine enheder til hinanden og få en strømlinet brugeroplevelse.

Udstyr

Teknisk data

Type af installation:	Fritstående
Aftagelig topplade:	Nej
Dørhængsling:	Højrehængt
Længde på elledning:	145.0 cm
Produktmål (HxBxD):	842 x 598 x 613 mm
Nettovægt:	54.4 kg
Fluorholdige drivhusgasser:	Nej
Kølemiddel:	R290
Lufttæt enhed:	Ja
Mængden udtrykt i CO ₂ -ækvivalent:	0.000 t
EAN-kode:	4242003894026
Tilslutningseffekt:	800 W
Strømstyrke:	10 A
Elementspænding:	220-240 V
Frekvens:	50 Hz
Kapacitet:	9.0 kg
Energiklasse:	A++
Energiforbrug for elektrisk tørretumbler, fuld fyldning - NY (2010/30/EC):	1.97 kWh
Tidsforbrug for standardbomuldsprogram, fuld fyldning:	162 min
Energiforbrug for elektrisk tørretumbler, delvis fyldning - NY (2010/30/EC):	1.16 kWh
Tidsforbrug for standardbomuldsprogram, delvis fyldning:	104 min
Årligt energiforbrug, gns., elektronisk tørretumbler - NY (2010/30/EC):	243.0 kWh/årlig
Gennemsnitlig tørretid:	129 min
Gns. kondenseringseffektivitet, fuld fyldning (%):	91 %
Gns. kondenseringseffektivitet, delvis fyldning (%):	91 %
Gns. Kondenseringseffektivitet (%):	91 %



iQ500, Kondenstørretumbler med varmpumpe, 9 kg WT47UHI9DN

Udstyr

Forbrug og ydelse

- Energieffektivitetsklasse¹: A++
- Energi²: 243 kWh
- Kapacitet: 1 - 9 kg
- Tidsforbrug for standardbomuldsprogram: 162 minut
- Lydniveau: 64 dB (A) re 1 pW
- Kondenseringseffektivitetsklasse⁴: A
- Kondenseringseffektivitet⁵: 91 %

Programmer

- Specialprogram: uldFinish 6', Mix, Outdoor, Håndklæder, Tæpper, Tidsprogram varmt, Tidsprogram koldt, Allergi+, Lingeri, Super 40', Skjorter

Funktioner

- Home Connect - Fjernbetjening af produktet via app på smartphone eller tablet
- Antikrøl, op til 120 minutter ved slutningen af programmet
- touchControl-taster: Start/pause, Skåne, Signal, Tørringsgrad, 24 t forskudt starttid
- akustisk signal

Design og komfort

- Selvrensende kondensator
- Belysning i tromlen: LED-belysning i tromlen
- autoDry: elektronisk fugtkontrol
- Stort touch-LED display ved Skåne, Signal, Forskudt starttid, Start/pause, Tørringsgrad, Børnelås 3 sek., Antikrøl 60 min., Antikrøl 120 min., myFavorite
- Programvælger med belysning, og integreret tænd/sluk funktion
- softDry-system: Stor tromle i rustfri stål, medbringere i soft-design
- antiVibration Design: Øget stabilitet og mere stille gang
- Elektronisk børnesikring
- Lydsignal ved programslut, justerbar
- Glasluge med 30 cm stor luge ramme
- Komfortlås
- Slange til direkte afløb af kondensvand medfølger

Teknik

- Mål (H x B x D): 84.2 x 59.8 x 61.3 cm med håndtag.
- Varmepumpeteknologi med det miljøvenlige kølemiddel R290

¹ Energieffektivitetsklasse på en skala A+++ til D

² Energiforbrug i kWh per år, baseret på 160 tørringscyklusser med standardprogrammet bomuld ved fuld maskine og delvis fyldt, og forbrug ved lav strømtilstand

³ Tidsforbrug for standardbomuldsprogram ved fyldt maskine.

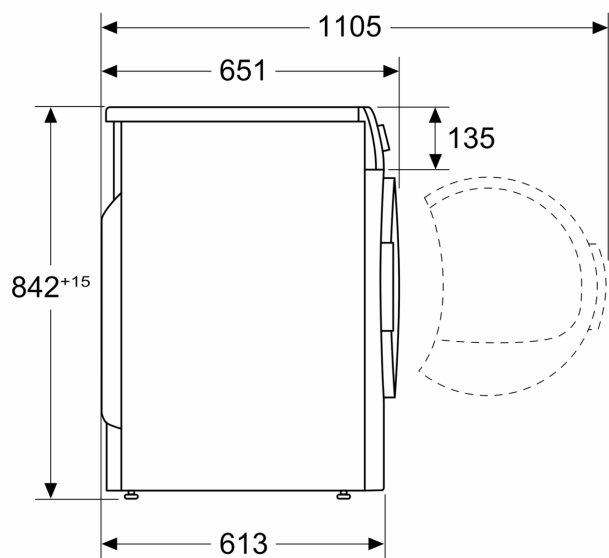
⁴ På en kondenseringseffektivitetsskala fra A til G

⁵ Kondenseringseffektivitet for standard bomuldsprogram ved fyldt og delvis fyldt maskine.

**iQ500, Kondenstørretumbler med
varmepumpe, 9 kg
WT47UHI9DN**

Stregtegninger

Mål i mm



Mål i mm

