

**iQ700**  
**Kondenstørretumbler med**  
**varmepumpe**  
**WT45W569DN**



A++



**studioLine**

9 kg iSensoric tørretumbler med varmepumpe og selvrensende kondensator, der holder det lave energiforbrug år efter år.

- ✓ Selvrensende kondensator- konstant lavt energiforbrug.
- ✓ Energiklasse A++: tørrer meget effektivt.
- ✓ Kan tørre en fuld maskine 35 minutter hurtigere end tidligere.
- ✓ Sensorstyret autoDry-teknik forhindrer at tøjet krymper under tørringen.
- ✓ 40-minutters lynprogram (super40).

#### Udstyr

#### Teknisk data

Installation : Fritstående  
 Aftagelig topplade : Nej  
 Dørhængsling : højrehængt  
 Længde på elledning (cm) : 145,0  
 Højde på aftagelig topplade (mm) : 842  
 Produktmål, mm : 842 x 598 x 599  
 Nettovægt (kg) : 55,854  
 Fluorholdige drivhusgasser : Ja  
 Kølemiddel : R407C  
 Lufttæt enhed : Ja  
 Mængde af fluorholdige gasser (kg) : 0,290  
 Mængden udtrykt i CO<sub>2</sub>-ækvivalent (t) : 0,514  
 EAN-kode : 4242003736005  
 Tilslutningseffekt (W) : 1000  
 El-tilslutning (A) : 10  
 Elementspænding (V) : 220-240  
 Frekvens (Hz) : 50  
 Godkendelse af certifikater : CE, VDE  
 Kapacitet, bomuld (kg) - NY (2010/30/EC) : 9,0  
 Standard bomuldsprogram : Bomuld, skabstørt  
 Energieffektivitetsklasse - (2010/30/EC) : A++  
 Energiforbrug for elektrisk tørretumbler, fuld fyldning - NY (2010/30/EC) : 2,13  
 Tvättid standardprogram bomull, full maskin (min) : 157  
 Energiforbrug for elektrisk tørretumbler, delvis fyldning - NY (2010/30/EC) (kWh) : 1,21  
 Tidsforbrug for standardbomuldsprogram, delvis fyldning (min) : 97  
 Årligt energiforbrug, gns., elektronisk tørretumbler - NY (2010/30/EC) (kWh) : 259,0  
 Gennemsnitlig tørretid (min) : 123  
 Gns. kondenseringseffektivitet, fuld fyldning (%) : 87  
 Gns. kondenseringseffektivitet, delvis fyldning (%) : 94  
 Gns. Kondenseringseffektivitet (%) : 91



## iQ700

### Kondenstørretumbler med varmepumpe

#### WT45W569DN

#### Udstyr

- stålLook

#### Forbrug og ydelse

- Kapacitet: 9 kg
- Energiklasse: A++ (på en skala fra A+++ til D)
- Årligt energiforbrug 259 kWh, baseret på 160 normale tørringer ved programmet bomuld skabstørt ved fyldt og halv maskine

#### Programmer og specialfunktioner

- autoClean kondensator - Selvrensende
- autoDry: elektronisk fugtkontrol
- Specialprogram: Mix, Tørring af uld i kurv, Outdoor, Håndklæder, Tæpper, Tidsprogram varmt, Tidsprogram koldt, Allergi Plus/Hygiejne, Lingeri, superLyn 40, Skjorter
- Antikrøl, op til 120 minutter ved slutningen af programmet.

#### Design og komfort

- Stort LED-display med programforløb, 24 t forskudt starttid, specialfunktioner og resttid
- touchControl-taster: Start/pause, Skåne, Signal, 24 t forskudt starttid
- softDry-system: Stor tromle i rustfri stål, medbringere i soft-design
- antiVibration Design: Øget stabilitet og mere stille gang
- LED

#### Teknik

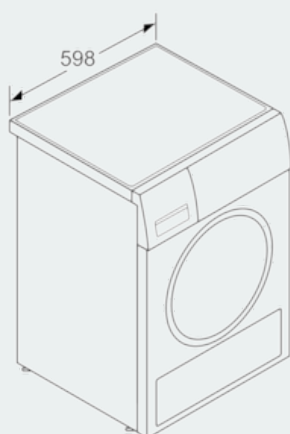
- Elektronisk børnesikring

#### Installation

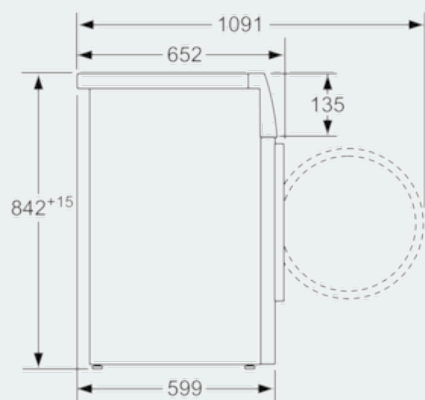
- Slange til direkte afløb af kondensvand medfølger

iQ700  
Kondenstørretumbler med  
varmepumpe  
WT45W569DN

## Stregtegninger



Mål i mm



Mål i mm