

## iQ300, heat pump dryer, 7 kg WT45RVC7DN



WZ20600	Kurv t/uldtøj og sko
WZ27400	Monteringssæt til vaskesøjle med udtræk
WZ27410	Monteringssæt til vaskesøjle
WZDP20D	Forhøjnings sokkel med udtrækskuffe

### 7 kg iSensonic varmepumpetumbler for energieffektiv tørring.

- ✓ Effektiv energibesparende tørring med energiklasse A++.
- ✓ AutoDry – beskytter dit tøj under tørringen, så det fremstår som nyt i længere tid.
- ✓ Outdoor-program – Tørret dit vandtætte og outdoor-tøj uden problemer.
- ✓ easyClean filter, gør det nemt at fjerne fnug fra kondensorfilteret.
- ✓ 40-minutters lynprogram (super40).

Type af installation:	..... Fritstående
Aftagelig topplade:	..... Nej
Dørhængsling:	..... Højrehængt
Længde på elledning:	..... 145.0 cm
Produktmål (HxBxD):	..... 842x598x599 mm
Nettovægt:	..... 49.0 kg
Fluorholdige drivhusgasser:	..... Nej
Lufttæt enhed:	..... Ja
Mængden udtrykt i CO2-ækvivalent:	..... 0.000 t
EAN-kode:	..... 4242003838280
Tilslutningseffekt:	..... 600 W
Strømstyrke:	..... 10 A
Elementspænding:	..... 220-240 V
Frekvens:	..... 50 Hz
Kapacitet:	..... 7.0 kg
Energi klasse:	..... A++
Energiforbrug for elektrisk tørretumbler, fuld fyldning - NY (2010/30/EC):	..... 1.69 kWh
Tidsforbrug for standardbomuldsprogram, fuld fyldning:	..... 175 min
Energiforbrug for elektrisk tørretumbler, delvis fyldning - NY (2010/30/EC):	..... 1.01 kWh
Tidsforbrug for standardbomuldsprogram, delvis fyldning:	..... 108 min
Årligt energiforbrug, gns., elektronisk tørretumbler - NY (2010/30/EC):	..... 212.0 kWh/årlig
Gennemsnitlig tørretid:	..... 137 min
Gns. kondenseringseffektivitet, fuld fyldning (%):	..... 83 %
Gns. kondenseringseffektivitet, delvis fyldning (%):	..... 83 %
Gns. Kondenseringseffektivitet (%):	..... 83 %



## iQ300, heat pump dryer, 7 kg WT45RVC7DN

### Forbrug og ydelse

- Kapacitet: 7 kg
- Energiklasse: A++ (på en skala fra A+++ til D)
- Årligt energiforbrug 212 kWh, baseret på 160 normale tørringer ved programmet bomuld skabstørt ved fyldt og halv maskine.

### Programmer og specialfunktioner

- easyClean kondensator
- autoDry: elektronisk fugtkontrol
- Specialprogram: uldFinish 6', Mix, Outdoor, Håndklæder, Tidsprogram varmt, Tidsprogram koldt, Lingeri, Super 40', Skjorter
- Antikrøl, op til 60 minutter ved slutningen af programmet

### Design og komfort

- LED-display for resttid og 24 t sluttid, programstatusindikator, specielle funktioner
- touchControl-taster: Start/pause, Skåne, antiKrøl, Programvarighed, 24 t Forskudt starttid
- softDry-system: Stor tromle i rustfri stål, medbringere i soft-design
- antiVibration Design: Øget stabilitet og mere stille gang
- Belysning i tromlen: LED-belysning i tromlen

### Sikkerhed

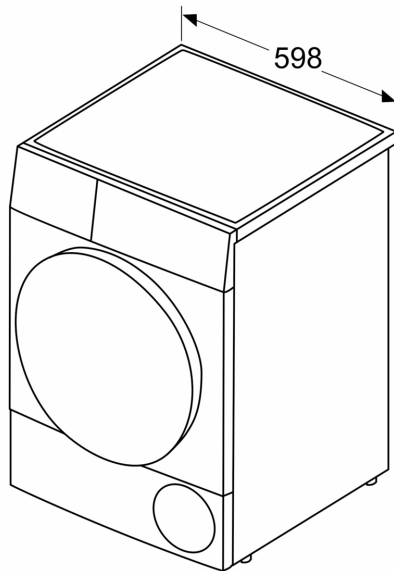
- Slange til direkte afløb af kondensvand medfølger
- Elektronisk børnesikring

### Teknik

- Varmepumpeteknologi med det miljøvenlige kølemiddel R290

**iQ300, heat pump dryer, 7 kg  
WT45RVC7DN**

Mål i mm



Mål i mm

