

## iQ300, Kondenstørretumbler med varmepumpe, 8 kg WT45H2S8DN



A++



8 kg iSensoric varmepumpetumbler med energieffektivitetsklasse A++.

- ✓ Energieffektivitetsklasse A++, meget energieffektiv.
- ✓ Sensorstyret autoDry-teknik forhindrer at tøjet krymper under tørringen.
- ✓ Outdoor-program til skånsom tørring af funktionstøj.
- ✓ 40-minutters lynprogram (super40).
- ✓ easyClean filter, gør det nemt at fjerne fnug fra kondensorfilteret.

### Udstyr

#### Teknisk data

Installation : Fritstående  
 Aftagelig topplade : Nej  
 Dørhængsling : højrehængt  
 Længde på elledning (cm) : 145,0  
 Højde på aftagelig topplade (mm) : 842  
 Produktmål, mm : 842 x 598 x 599  
 Nettovægt (kg) : 49,464  
 Fluorholdige drivhusgasser : Ja  
 Kølemiddel : R134a  
 Lufttæt enhed : Ja  
 Mængde af fluorholdige gasser (kg) : 0,330  
 Mængden udtrykt i CO<sub>2</sub>-ækvivalent (t) : 0,472  
 EAN-kode : 4242003810088  
 Tilslutningseffekt (W) : 600  
 El-tilslutning (A) : 10  
 Elementspænding (V) : 220-240  
 Frekvens (Hz) : 50  
 Godkendelse af certifikater : CE, VDE  
 Kapacitet, bomuld (kg) - NY (2010/30/EC) : 8,0  
 Standard bomuldsprogram : Bomuld, skabstørt  
 Energieffektivitetsklasse - (2010/30/EC) : A++  
 Energiforbrug for elektrisk tørretumbler, fuld fyldning - NY (2010/30/EC) : 1,90  
 Tvåttid standardprogram bomull, full maskin (min) : 203  
 Energiforbrug for elektrisk tørretumbler, delvis fyldning - NY (2010/30/EC) (kWh) : 1,12  
 Tidsforbrug for standardbomuldsprogram, delvis fyldning (min) : 122  
 Årligt energiforbrug, gns., elektronisk tørretumbler - NY (2010/30/EC) (kWh) : 236,0  
 Gennemsnitlig tørretid (min) : 157  
 Gns. kondenseringseffektivitet, fuld fyldning (%) : 87  
 Gns. kondenseringseffektivitet, delvis fyldning (%) : 88  
 Gns. Kondenseringseffektivitet (%) : 88

### Tilbehør

WZ20600	Kurv t/uldtøj og sko
WZ20400	Monteringsæt til vaskesøjle med udtræk
WZ20160	Afløbsslangesæt 2,5m
WZ11410	Monteringsæt til vaskesøjle



## iQ300, Kondensstørretumbler med varmpumpe, 8 kg WT45H2S8DN

### Udstyr

#### Forbrug og ydelse

- Kapacitet: 8 kg
- Energiklasse: A++ (på en skala fra A+++ til D)
- Årligt energiforbrug 236 kWh, baseret på 160 normale tørringer ved programmet bomuld skabstørt ved fyldt og halv maskine

#### Programmer og specialfunktioner

- easyClean kondensator
- autoDry: elektronisk fugtkontrol
- Specialprogram: uldFinish 6', Mix, Håndklæder, Tidsprogram varmt, Tidsprogram koldt, Outdoor, Dunprogram, superLyn 40, Skjorter
- Antikrøl, op til 120 minutter ved slutningen af programmet.

#### Design og komfort

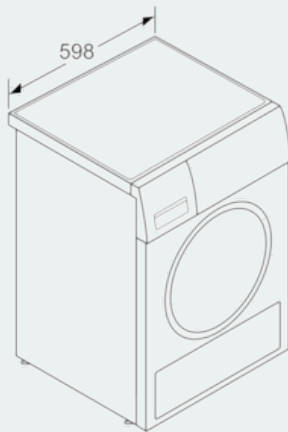
- LED-display for resttid og 24 t sluttid, programstatusindikator, specielle funktioner
- touchControl-taster: Start/pause, Skåne, antiKrøl, 24 t forskudt starttid
- softDry-system: Stor tromle i rustfri stål, medbringere i soft-design
- antiVibration Design: Øget stabilitet og mere stille gang

#### Sikkerhed

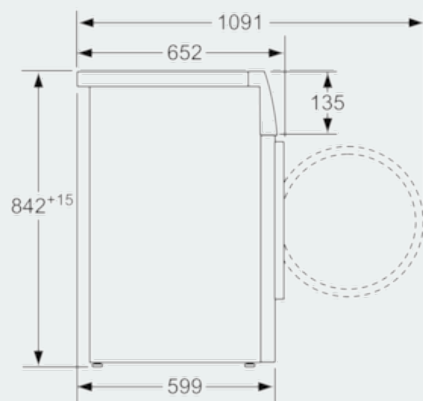
- Elektronisk børnesikring

**iQ300, Kondenstørretumbler med  
varmepumpe, 8 kg  
WT45H2S8DN**

Stregtegninger



Mål i mm



Mål i mm