

iQ300, Kondenstørretumbler med varmepumpe, 7 kg WT45H207DN



A++



7 kg iSensoric varmepumpetumbler med energieffektivitetsklasse A++.

- ✓ easyClean filter, gør det nemt at fjerne fnug fra kondensorfilteret.
- ✓ Energieffektivitetsklasse A++, meget energieffektiv.
- ✓ Sensorstyret autoDry-teknik forhindrer at tøjet krymper under tørringen.
- ✓ Outdoor-program til skånsom tørring af funktionstøj.
- ✓ 40-minutters lynprogram (super40).

Udstyr

Teknisk data

Installation : Fritstående
 Aftagelig topplade : Nej
 Dørhængsling : højrehængt
 Længde på elledning (cm) : 145,0
 Højde på aftagelig topplade (mm) : 842
 Produktmål, mm : 842 x 598 x 599
 Nettovægt (kg) : 49,504
 Fluorholdige drivhusgasser : Ja
 Kølemiddel : R134a
 Lufttæt enhed : Ja
 Mængde af fluorholdige gasser (kg) : 0,330
 Mængden udtrykt i CO₂-ækvivalent (t) : 0,472
 EAN-kode : 4242003737194
 Tilslutningseffekt (W) : 600
 El-tilslutning (A) : 10
 Elementspænding (V) : 220-240
 Frekvens (Hz) : 50
 Godkendelse af certifikater : CE, VDE
 Kapacitet, bomuld (kg) - NY (2010/30/EC) : 7,0
 Standard bomuldsprogram : Bomuld, skabstørt
 Energieffektivitetsklasse - (2010/30/EC) : A++
 Energiforbrug for elektrisk tørretumbler, fuld fyldning - NY (2010/30/EC) : 1,70
 Tvåttid standardprogram bomull, full maskin (min) : 181
 Energiforbrug for elektrisk tørretumbler, delvis fyldning - NY (2010/30/EC) (kWh) : 1,00
 Tidsforbrug for standardbomuldsprogram, delvis fyldning (min) : 110
 Årligt energiforbrug, gns., elektronisk tørretumbler - NY (2010/30/EC) (kWh) : 212,0
 Gennemsnitlig tørretid (min) : 140
 Gns. kondenseringseffektivitet, fuld fyldning (%) : 86
 Gns. kondenseringseffektivitet, delvis fyldning (%) : 88
 Gns. Kondenseringseffektivitet (%) : 87

Tilbehør

WZ20600	Kurv t/uldtøj og sko
WZ20400	Monteringsæt til vaskesøjle med udtræk
WZ20160	Afløbsslangesæt 2,5m
WZ11410	Monteringsæt til vaskesøjle



4 242003 737194

iQ300, Kondensørretumbler med varmepumpe, 7 kg WT45H207DN

Udstyr

Forbrug og ydelse

- Kapacitet: 7 kg
- Energiklasse: A++ (på en skala fra A+++ til D)
- Årligt energiforbrug 212 kWh, baseret på 160 normale tørringer ved programmet bomuld skabstørt ved fyldt og halv maskine

Programmer og specialfunktioner

- easyClean kondensator
- autoDry: elektronisk fugtkontrol
- Specialprogram: uldFinish 6', Mix, Outdoor, Håndklæder, Tidsprogram varmt, Tidsprogram koldt, Lingeri, superLyn 40, Skjorter
- Antikrøl, op til 120 minutter ved slutningen af programmet.

Design og komfort

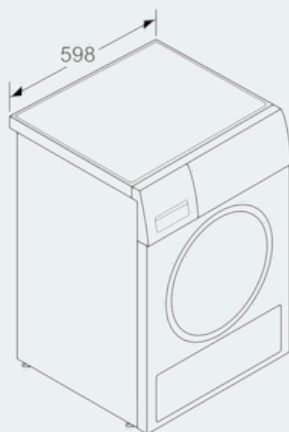
- LED-display for resttid og 24 t sluttid, programstatusindikator, specielle funktioner
- touchControl-taster: Start/pause, Skåne, antiKrøl, Programvarighed, 24 t forskudt starttid
- softDry-system: Stor tromle i rustfri stål, medbringere i soft-design
- antiVibration Design: Øget stabilitet og mere stille gang

Sikkerhed

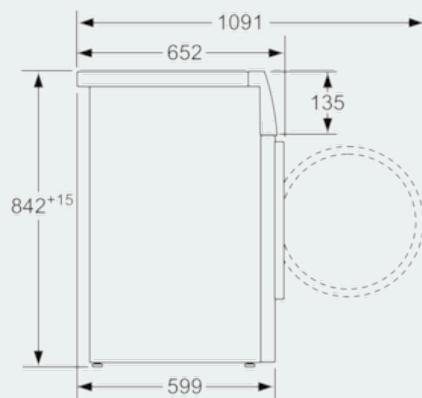
- Elektronisk børnesikring

**iQ300, Kondenstørretumbler med
varmepumpe, 7 kg
WT45H207DN**

Stregtegninger



Mål i mm



Mål i mm