

iQ300, Kondenstørretumbler, 7 kg WT44E107DN



B



Kondenstørretumbler med autoDry-teknik, som forhindrer, at tøjet krymper under tørringen. Med 40-minutters hurtigtøringsprogram.

- ✓ Sensorstyret autoDry-teknik forhindrer at tøjet krymper under tørringen.
- ✓ softDry-tromlesystem for ekstra skånsom tørring af dit tøj.
- ✓ 40-minutters lynprogram (super40).
- ✓ Brugervenligt panel med touch-knapper.

Udstyr

Teknisk data

Installation : Fritstående
 Aftagelig topplade : Ja
 Dørhængsling : højrehængt
 Længde på elledning (cm) : 145,0
 Højde på aftagelig topplade (mm) : 819
 Produktmål, mm : 842 x 598 x 626
 Nettovægt (kg) : 45,222
 EAN-kode : 4242003731109
 Tilslutningseffekt (W) : 2800
 El-tilslutning (A) : 10/16
 Elementspænding (V) : 220-240
 Frekvens (Hz) : 50
 Godkendelse af certifikater : CE, VDE
 Kapacitet, bomuld (kg) - NY (2010/30/EC) : 7,0
 Standard bomuldsprogram : Bomuld, skabstørt
 Energieffektivitetsklasse - (2010/30/EC) : B
 Energiforbrug for elektrisk tørretumbler, fuld fyldning - NY (2010/30/EC) : 4,13
 Tvåttid standardprogram bomull, full maskin (min) : 115
 Energiforbrug for elektrisk tørretumbler, delvis fyldning - NY (2010/30/EC) (kWh) : 2,27
 Tidsforbrug for standardbomuldsprogram, delvis fyldning (min) : 70
 Årligt energiforbrug, gns., elektronisk tørretumbler - NY (2010/30/EC) (kWh) : 497,0
 Gennemsnitlig tørretid (min) : 89
 Gns. kondenseringseffektivitet, fuld fyldning (%) : 89
 Gns. kondenseringseffektivitet, delvis fyldning (%) : 89
 Gns. Kondenseringseffektivitet (%) : 89

Tilbehør

WZ20500	Forhøjningssokkel med udtræksskuffe
WZ20310	Monteringssæt t/vaskesøjle
WZ20300	Monteringssæt t/vaskesøjle, udtrækshylde
WZ20290	Afdækningsplade til tørretumblere
WZ20160	Afløbsslangesæt 2,5m



4 242003 731109

iQ300, Kondensstørretumbler, 7 kg WT44E107DN

Udstyr

Forbrug og ydelse

- Kapacitet: 7 kg
- Energiklasse: B (på en skala fra A+++ til D)
- Årligt energiforbrug 497 kWh, baseret på 160 normale tørringer for bomuld skabstørt ved fyldt og halv maskine

Programmer og specialfunktioner

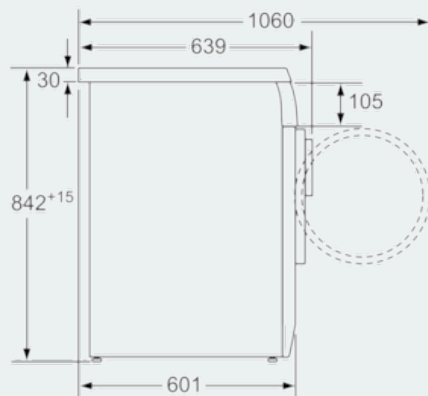
- autoDry: elektronisk fugtkontrol
- Specialprogrammer: Outdoor, Varmt 20, superLyn 40
- Antikrøl, op til 120 minutter ved programslut
- antiVibration Design: Øget stabilitet og mere stille gang

Design og komfort

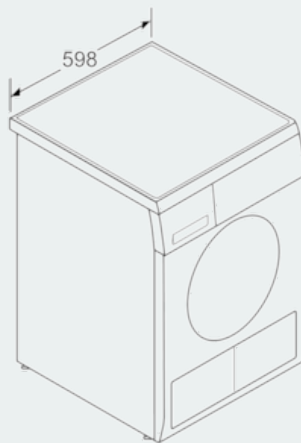
- touchControl-taster: Skåne
- softDry-system: Stor galvaniseret tromle, medbringere i soft-design

iQ300, Kondensstørretumbler, 7 kg
WT44E107DN

Stregtegninger



Mål i mm



Mål i mm