

## iQ300, Kondenstørretumbler med varmepumpe, 8 kg WT43HVOEDN



### Tilbehør

WZ11410	Monteringssæt til vaskesøjle
WZ20160	Afløbsslangesæt 2,5m
WZ20400	Monteringssæt til vaskesøjle med udtræk
WZ20600	Kurv t/uldtøj og sko

### 8 kg iSensonic varmepumpetumbler for energieffektiv tørring.

- ✓ easyClean-filter: Oplev problemfri rengøring og opnå fremragende tørre resultater.
- ✓ AutoDry: Skånsom og præcis tørring der beskytter dit tøj
- ✓ Outdoor-program: sikker tørring af dit vandtætte og outdoor-tøj.
- ✓ Super40: hurtig, skånsom tørring af mindre mængder tøj.
- ✓ softDry-tromlesystem: blød og skånsom tørring.

### Udstyr

#### Teknisk data

Type af installation:	Fritstående
Aftagelig topplade:	Nej
Dørhængsling:	Højrehængt
Længde på elledning:	145 cm
Produktmål (HxBxD):	842x598x613 mm
Nettovægt:	45.5 kg
Fluorholdige drivhusgasser:	R290
Lufttæt enhed:	Ja
EAN-kode:	4242003959633
Tilslutningseffekt:	600 W
Strømstyrke:	10 A
Elementspænding:	220-240 V
Frekvens:	50 Hz
Maksimal kapacitet i kg.:	8.0 kg
Energiklasse <sup>1</sup> :	E
Vægtet energiforbrug pr. cyklus (EU 2017/1369):	1.38 kWh/cycle
Vægtet energiforbrug pr. 100 cyklusser (EU 2017/1369):	138 kWh/100 cyklusser
Kondenseringseffektivitet (EU 2017/1369):	83 %
Programvarighed halv kapacitet (EU 2017/1369):	2:10
Programvarighed nomineret kapacitet (EU 2017/1369):	3:25



<sup>1</sup> Energieffektivitet på en skala fra A til G.

## iQ300, Kondenstørretumbler med varmpumpe, 8 kg WT43HVOEDN

### Udstyr

#### Forbrug og ydelse

- Energieffektivitetsklasse<sup>1</sup>: E
- Energiforbrug: 138 kWh
- Kapacitet<sup>3</sup>: 8 kg
- Programtid<sup>3</sup>: 3:25 h:min
- Lydklasse: B (on a scale from A to D)
- Lydniveau<sup>3</sup>: 63 dB (A) re 1 pW
- Kondenseringsklasse: C (på en skala fra A til D)
- Kondenseringssevne<sup>3</sup>: 83%

#### Programmer

- Standardprogrammer: Bomuld, Strygelet
- Specialprogram: uldFinish 6', Mix, Outdoor, Håndklæder, Tidsprogram varmt, Tidsprogram koldt, Dunprogram, Super 40', Skjorter

#### Funktioner

- touchControl-taster: Skåne, antiKrøl, Programvarighed, 24 t Forskudt starttid

#### Design og komfort

- easyClean kondensator
- autoDry: elektronisk fugtkontrol
- En betjeningsknap til alle programmer
- LED-display for resttid og 24 t sluttid, programstatusindikator, specielle funktioner
- softDry-system: Stor tromle i rustfri stål, medbringere i soft-design
- antiVibration Design: Øget stabilitet og mere stille gang
- Indikation for tanken med kondensvand er fyldt.
- Indikation for rengøring af filter.
- Elektronisk børnesikring
- AntiKrøl funktion efter endt program
- Lydsignal ved programslut, justerbar
- NewValue door plastic med 30 cm stor luge ramme
- Komfortlås
- Hængsling: højre
- Låsemekanisme i metal

#### Teknik

- Installation: skub under
- Mål (H x B): 84.2 cm x 59.8 cm
- Apparatets dybde: 61.3 cm
- Dybde på apparat inkl. dør: 64.8 cm
- Dybde på apparat med åben dør: 109.6 cm
- Varmepumpeteknologi med det miljøvenlige kølemiddel R290

<sup>1</sup> På en skala af energieffektivitetsklasser fra A til G.

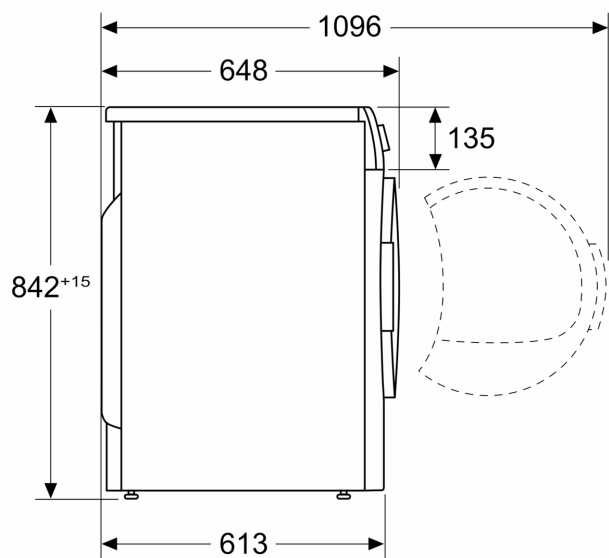
<sup>2</sup> Vægtet gennemsnitligt energiforbrug pr. 100 tørrecykler pr. kWh med Eco-programmet.

<sup>3</sup> Eco-program ved fuld kapacitet.

## iQ300, Kondenstørretumbler med varmepumpe, 8 kg WT43HV0EDN

### Stregtegninger

Mål i mm



Mål i mm

