

## iQ300, Kondenstørretumbler med varmepumpe, 7 kg WT43H007DN



A+



7 kg iSensoric varmepumpetumbler med energieffektivitetsklasse A+. Tørre meget effektivt.

- ✓ Sensorstyret autoDry-teknik forhindrer at tøjet krymper under tørringen.
- ✓ Outdoor-program til skånsom tørring af sports- og fritidstøj.
- ✓ easyClean filter, gør det nemt at fjerne fnug fra kondensfilteret.
- ✓ 40-minutters lynprogram (super40).
- ✓ softDry-tromlesystem for ekstra skånsom tørring af dit tøj.

### Udstyr

#### Teknisk data

Installation : Fritstående  
 Aftagelig topplade : Nej  
 Dørhængsling : højrehængt  
 Længde på elledning (cm) : 145,0  
 Højde på aftagelig topplade (mm) : 842  
 Produktmål, mm : 842 x 598 x 599  
 Nettovægt (kg) : 44,907  
 Fluorholdige drivhusgasser : Ja  
 Kølemiddel : R134a  
 Lufttæt enhed : Ja  
 Mængde af fluorholdige gasser (kg) : 0,215  
 Mængden udtrykt i CO<sub>2</sub>-ækvivalent (t) : 0,307  
 EAN-kode : 4242003702611  
 Tilslutningseffekt (W) : 600  
 El-tilslutning (A) : 10  
 Elementspænding (V) : 220-240  
 Frekvens (Hz) : 50  
 Godkendelse af certifikater : CE, VDE  
 Kapacitet, bomuld (kg) - NY (2010/30/EC) : 7,0  
 : Bomuld, skabstørt  
 Energieffektivitetsklasse - (2010/30/EC) : A+  
 Energiforbrug for elektrisk tørretumbler, fuld fyldning - NY (2010/30/EC) : 1,91  
 Tvättid standardprogram bomull, full maskin (min) : 196  
 Energiforbrug for elektrisk tørretumbler, delvis fyldning - NY (2010/30/EC) (kWh) : 1,09  
 Tidsforbrug for standardbomuldsprogram, delvis fyldning (min) : 119  
 Årligt energiforbrug, gns., elektronisk tørretumbler - NY (2010/30/EC) (kWh) : 233,0  
 Gennemsnitlig tørretid (min) : 152  
 Gns. kondenserings effektivitet, fuld fyldning (%) : 81  
 Gns. kondenserings effektivitet, delvis fyldning (%) : 81  
 Gns. Kondenserings effektivitet (%) : 81

### Tilbehør

WZ20600 Kurv t/uldtøj og sko  
 WZ20400  
 WZ20160  
 WZ11410



4 242003 702611

## iQ300, Kondensstørretumbler med varmepumpe, 7 kg WT43H007DN

### Udstyr

#### Forbrug og ydelse

- Kapacitet: 7 kg
- Energiklasse: A+ (på en skala fra A+++ til D)
- Årligt energiforbrug 233 kWh, baseret på 160 normale tørringer ved programmet bomuld skabstørt ved fyldt og halv maskine.

#### Programmer og specialfunktioner

- easyClean kondensator
- autoDry: elektronisk fugtkontrol
- Specialprogram: uldFinish 6', Mix, Håndklæder, Tidsprogram 30 min. kold, Tidsprogram 30 min. varm, Outdoor, Dunprogram, superLyn 40, Skjorter
- Antikrøl, op til 120 minutter ved slutningen af programmet

#### Design og komfort

- LED-display for resttid og 24 t sluttid, programstatusindikator, specielle funktioner
- touchControl-taster: Start/pause, antiKrøl, 24 t Forskudt starttid
- softDry-system: Stor galvaniseret tromle, medbringere i soft-design
- antiVibration Design: Øget stabilitet og mere stille gang

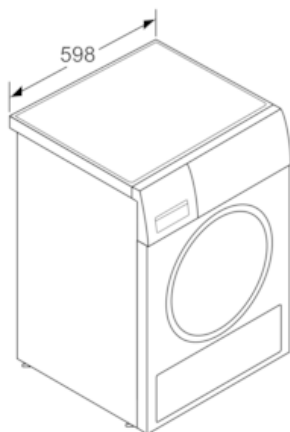
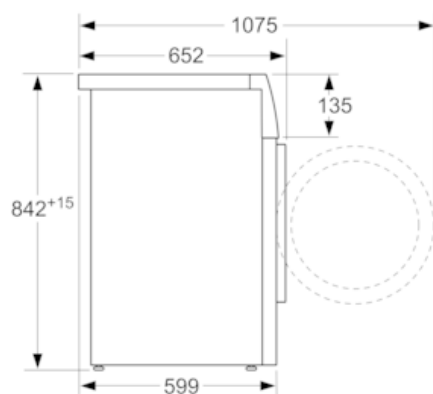
#### Sikkerhed

- Elektronisk børnesikring

iQ300, Kondenstørretumbler med  
varmepumpe, 7 kg  
WT43H007DN

Stregtegninger

Mål i mm



Mål i mm