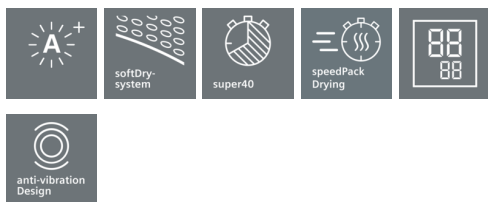


iQ300, Aftrækstørretumbler, 7 kg WT34A2L7DN



C



7 kg iSensoric aftrækstørretumbler med sensorstyret autoDry-teknik og softDry tromle, optimal pleje af tekstiler.

- ✓ Sensorstyret autoDry-teknik forhindrer at tøjet krymper under tørringen.
- ✓ 40-minutters lynprogram (super40).
- ✓ softDry-tromlesystem for ekstra skånsom tørring af dit tøj.
- ✓ Outdoor-program til skånsom tørring af funktionstøj.
- ✓ LED display for enkel program navigation og intuitiv betjening af maskinen.

Udstyr

Teknisk data

Installation : Fritstående
 Aftagelig topplade : Nej
 Dørhængsling : højrehængt
 Længde på elledning (cm) : 145,0
 Højde på aftagelig topplade (mm) : 842
 Produktmål, mm : 842 x 598 x 630
 Nettovægt (kg) : 32,933
 EAN-kode : 4242003811498
 Tilslutningseffekt (W) : 2200
 El-tilslutning (A) : 10
 Elementspænding (V) : 220-240
 Frekvens (Hz) : 50
 Godkendelse af certifikater : CE, VDE
 Kapacitet, bomuld (kg) - NY (2010/30/EC) : 7,0
 Standard bomuldsprogram : Bomuld, skabstørt
 Energieffektivitetsklasse - (2010/30/EC) : C
 Energiforbrug for elektrisk tørretumbler, fuld fyldning - NY (2010/30/EC) : 4,10
 Tvättid standardprogram bomuld, full maskin (min) : 130
 Energiforbrug for elektrisk tørretumbler, delvis fyldning - NY (2010/30/EC) (kWh) : 2,40
 Tidsforbrug for standardbomuldsprogram, delvis fyldning (min) : 80
 Årligt energiforbrug, gns., elektronisk tørretumbler - NY (2010/30/EC) (kWh) : 504,0
 Gennemsnitlig tørretid (min) : 101

Tilbehør

WZ20311 Monteringssæt vaskesøjle t/basic tør.
 WZ20180 Aftræksslange



4 242003 811498

iQ300, Aftrækstørretumbler, 7 kg WT34A2L7DN

Udstyr

Forbrug og ydelse

- Kapacitet: 7 kg
- Energiklasse: C (på en skala fra A+++ til D)
- Årligt energiforbrug 504 kWh, baseret på 160 normale tørringer ved programmet bomuld skabstørt ved fyldt og halv maskine

Programmer og specialfunktioner

- autoDry: elektronisk fugtkontrol
- Antikrøl, op til 90 minutter ved slutningen af programmet.

Design og komfort

- En programvælger til betjening af alle programmer
- Taster: Skåne, antiKrøl
- antiVibration Design: Øget stabilitet og mere stille gang
- softDry-system: Stor galvaniseret tromle, medbringere i soft-design

Teknik

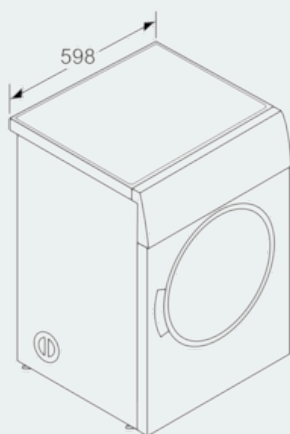
- Lysdioder viser når programmet er slut og hvornår maskinen skal rengøres

Installation

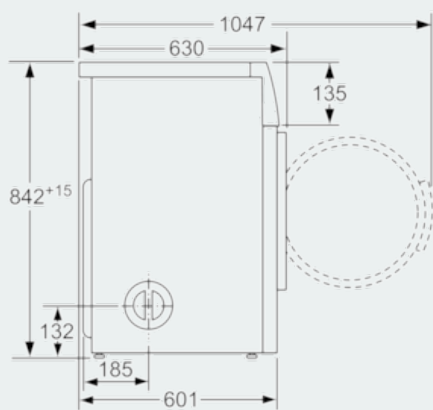
- Aftræksslange 2 m medfølger
- Udluftning: bagtil og venstre

iQ300, Aftrækstørretumbler, 7 kg
WT34A2L7DN

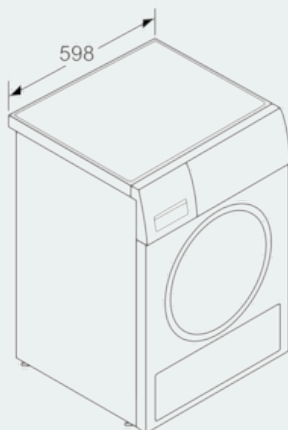
Stregtegninger



Mål i mm



Mål i mm



Mål i mm