

## iQ500, Kondenstørretumbler med varmepumpe, 9 kg WQ45G2IADN



A++



### Tilbehør

WZ20600	Kurv t/uldtøj og sko
WZ27400	Monteringssæt til vaskesøjle med udtræk
WZ27410	Monteringssæt til vaskesøjle
WZDP20D	Forhøjningssokkel med udtræksskuffe

Fremragende ydelse med A++, selvrensende kondensator, smartFinish og autoDry til effektiv tørring af dit tøj, der sparer dig tid.

- ✓ selfCleaning-kondensator – Fjerner selv fnugrester, helt automatisk.
- ✓ smartFinish – udglatter krøller og mindsker behovet for strygning.
- ✓ Energiklasse A++ – supereffektiv tørring
- ✓ Halvfyltd - Optimer varigheden af mindre vaske med en nøjagtig estimering af det valgte program.
- ✓ Med det store LED-display har du et godt overblik over funktioner og en høj brugervenlighed.

### Udstyr

#### Teknisk data

Type af installation:	.....	Fritstående
Aftagelig topplade:	.....	Nej
Dørhængsling:	.....	Højrehængt
Længde på elledning:	.....	145.0 cm
Produktmål (HxBxD):	.....	842 x 598 x 613 mm
Nettovægt:	.....	53.6 kg
Fluorholdige drivhusgasser:	.....	Nej
Kølemiddel:	.....	R290
Lufttæt enhed:	.....	Ja
Mængden udtrykt i CO2-ækvivalent:	.....	0.000 t
EAN-kode:	.....	4242003925423
Tilslutningseffekt:	.....	800 W
Strømstyrke:	.....	10 A
Elementspænding:	.....	220-240 V
Frekvens:	.....	50 Hz
Kapacitet:	.....	9.0 kg
Energiklasse:	.....	A++
Energiforbrug for elektrisk tørretumbler, fuld fyldning - NY (2010/30/EC):	.....	2.05 kWh
Tidsforbrug for standardbomuldsprogram, fuld fyldning:	.....	176 min
Energiforbrug for elektrisk tørretumbler, delvis fyldning - NY (2010/30/EC):	.....	1.25 kWh
Tidsforbrug for standardbomuldsprogram, delvis fyldning:	.....	121 min
Årligt energiforbrug, gns., elektronisk tørretumbler - NY (2010/30/EC):	.....	258.0 kWh/årlig
Gennemsnitlig tørretid:	.....	145 min
Gns. kondenseringseffektivitet, fuld fyldning (%):	.....	86 %
Gns. kondenseringseffektivitet, delvis fyldning (%):	.....	86 %
Gns. Kondenseringseffektivitet (%):	.....	86 %



## iQ500, Kondenstørretumbler med varmepumpe, 9 kg WQ45G2IADN

### Udstyr

#### Forbrug og ydelse

- Energieffektivitetsklasse<sup>1</sup>: A++
- Energi<sup>2</sup>: 258 kWh
- Kapacitet: 1 - 9 kg
- Tidsforbrug for standardbomuldsprogram: 176 minut
- Lydniveau: 64 dB (A) re 1 pW
- Kondenseringseffektivitetsklasse<sup>4</sup>: B
- Kondenseringseffektivitet<sup>5</sup>: 86 %

#### Programmer

- Standardprogrammer: Bomuld, Strygelet
- smartFinish: mindsker rynker på tørt tøj
- Specialprogrammer: Bomuld, Skjorter, Bomuld Eco, Lingeri, Håndklæder, 1 Skjorte smartFinish, 5 Skjorter smartFinish, Mix, Outdoor, Super 40', Tæpper, Strygelet, Tidsprogram varmt

#### Funktioner

- Antikrøl, op til 120 minutter ved slutningen af programmet
- Alternativ for halvfuld maskine: optimeret tørring til mindre vask
- touchControl-taster: Strygetørt, Skabstørt, Skabstørt +, Forskudt starttid, antiKrøl, Skåne, Signal, Start / Tilføj vasketøj / Pause, 24 t Forskudt starttid

#### Design og komfort

- Selvrensende kondensator
- Støjsvag og energieffektiv iQdrive -motor
- autoDry: elektronisk fugtkontrol
- Stort LED-display med programforløb, 24 t forskudt starttid, specialfunktioner og resttid
- Anbefalinger til fyldning af vask
- Brugsmål: tæller gennemførte programmer
- Elektronisk softDial -vælger til alle funktioner
- softDry-system: Stor tromle i rustfri stål, medbringere i soft-design
- antiVibration Design: Øget stabilitet og mere stille gang
- Uldtørring i kurv: Nej
- Belysning i tromlen: LED-belysning i tromlen
- Slange til direkte afløb af kondensvand medfølger
- Elektronisk børnesikring
- Glasdør med black, white ramme
- Hængsling: højre
- Låsemekanisme i metal

#### Teknik

- Mål (H x B): 84.2 cm x 59.8 cm
- Varmepumpeteknologi med det miljøvenlige kølemiddel R290

<sup>1</sup> Energieffektivitetsklasse på en skala A+++ til D

<sup>2</sup> Energiforbrug i kWh per år, baseret på 160 tørringscyklusser med standardprogrammet bomuld ved fuld maskine og delvis fyldt, og forbrug ved lav strømtilstand

<sup>3</sup> Tidsforbrug for standardbomuldsprogram ved fyldt maskine.

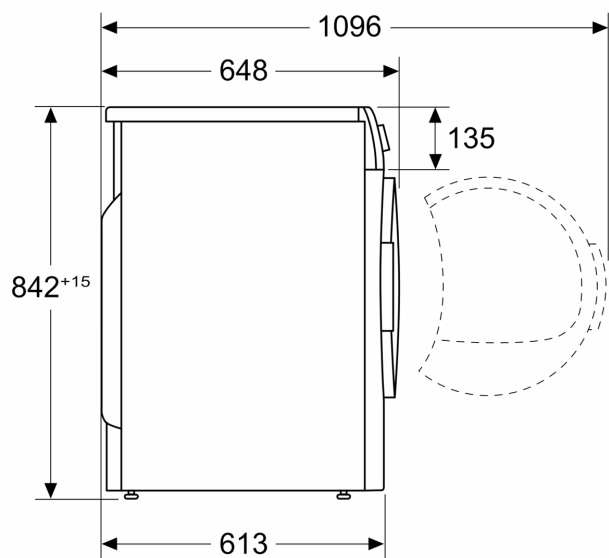
<sup>4</sup> På en kondenseringseffektivitetsskala fra A til G

<sup>5</sup> Kondenseringseffektivitet for standard bomuldsprogram ved fyldt og delvis fyldt maskine.

## iQ500, Kondenstørretumbler med varmepumpe, 9 kg WQ45G2IADN

### Stregtegninger

Mål i mm



Mål i mm

