

iQ500, Kondenstørretumbler med varmepumpe, 9 kg WQ45G2AADN



A++



Tilbehør

WZ20160	Afløbsslangesæt 2,5m
WZ20600	Kurv t/uldtøj og sko
WZ27400	Monteringssæt til vaskesøjle med udtræk
WZ27410	Monteringssæt til vaskesøjle
WZDP20D	Forhøjningssokkel med udtræksskuffe

Fremragende ydelse med A++, selvrensende kondensator, smartFinish og autoDry til effektiv tørring af dit tøj, der sparer dig tid.

- ✓ selfCleaning-kondensator – Fjerner selv fnugrester, helt automatisk.
- ✓ smartFinish – udglatter krøller og mindsker behovet for strygning.
- ✓ Energiklasse A++ – supereffektiv tørring
- ✓ Halvfylt - Optimer varigheden af mindre vaske med en nøjagtig estimering af det valgte program.
- ✓ Med det store LED-display har du et godt overblik over funktioner og en høj brugervenlighed.

Udstyr

Teknisk data

Type af installation: Fritstående
Aftagelig topplade: Nej
Dørhængsling: Højrehængt
Længde på elledning: 145.0 cm
Produktmå (HxBxD): 842 x 598 x 613 mm
Nettovægt: 53.8 kg
Fluorholdige drivhusgasser: Nej
Kølemiddel: R290
Lufttæt enhed: Ja
Mængden udtrykt i CO2-ækvivalent: 0.000 t
EAN-kode: 4242003924174
Tilslutningseffekt: 800 W
Strømstyrke: 10 A
Elementspænding: 220-240 V
Frekvens: 50 Hz
Kapacitet: 9.0 kg
Energiklasse: A++
Energiforbrug for elektrisk tørretumbler, fuld fyldning - NY (2010/30/EC): 2.05 kWh
Tidsforbrug for standardbomuldsprogram, fuld fyldning: 176 min
Energiforbrug for elektrisk tørretumbler, delvis fyldning - NY (2010/30/EC): 1.25 kWh
Tidsforbrug for standardbomuldsprogram, delvis fyldning: 121 min
Årligt energiforbrug, gns., elektronisk tørretumbler - NY (2010/30/EC): 258.0 kWh/årlig
Gennemsnitlig tørretid: 145 min
Gns. kondenseringseffektivitet, fuld fyldning (%): 86 %
Gns. kondenseringseffektivitet, delvis fyldning (%): 86 %
Gns. Kondenseringseffektivitet (%): 86 %



4 242003 924174

iQ500, Kondenstørretumbler med varmpumpe, 9 kg WQ45G2AADN

Udstyr

Forbrug og ydelse

- Energieffektivitetsklasse¹: A++
- Energi²: 258 kWh
- Kapacitet: 1 - 9 kg
- Tidsforbrug for standardbomuldsprogram: 176 minut
- Lydniveau: 64 dB (A) re 1 pW
- Kondenseringseffektivitetsklasse⁴: B
- Kondenseringseffektivitet⁵: 86 %

Programmer

- Standardprogrammer: Bomuld, Strygelet
- smartFinish: mindsker rynker på tørt tøj
- Specialprogrammer: Bomuld, Skjorter, Bomuld Eco, Lingeri, Håndklæder, 1 Skjorte smartFinish, 5 Skjorter smartFinish, Mix, Outdoor, Super 40', Tæpper, Strygelet, Tidsprogram varmt

Funktioner

- Antikrøl, op til 120 minutter ved slutningen af programmet
- Alternativ for halvfuld maskine: optimeret tørring til mindre vask
- touchControl-taster: Strygetørt, Skabstørt, Skabstørt +, Forskudt starttid, antiKrøl, Skåne, Signal, Start / Tilføj vasketøj / Pause, 24 t Forskudt starttid

Design og komfort

- Selvrensende kondensator
- autoDry: elektronisk fugtkontrol
- Stort LED-display med programforløb, 24 t forskudt starttid, specialfunktioner og resttid
- Anbefalinger til fyldning af vask
- Brugsmål: tæller gennemførte programmer
- Elektronisk softDial -vælger til alle funktioner
- softDry-system: Stor tromle i rustfri stål, medbringere i soft-design
- antiVibration Design: Øget stabilitet og mere stille gang
- Belysning i tromlen: LED-belysning i tromlen
- Elektronisk børnesikring
- Lydsignal ved programslut, justerbar
- Glasdør med black, white ramme
- Låsemekanisme i metal

Teknik

- Støjsvag og energieffektiv iQdrive -motor
- Slange til direkte afløb af kondensvand medfølger
- Hængsling: højre
- Installation: skub under
- Mål (H x B): 84.2 cm x 59.8 cm
- Apparatets dybde: 61.3 cm
- Dybde på apparat inkl. dør: 64.8 cm
- Dybde på apparat med åben dør: 109.6 cm
- Varmepumpeteknologi med det miljøvenlige kølemiddel R290

¹ Energieffektivitetsklasse på en skala A+++ til D

2 Energiforbrug i kWh per år, baseret på 160 tørringscyklusser med standardprogrammet bomuld ved fuld maskine og delvis fyldt, og forbrug ved lav strømtilstand

3 Tidsforbrug for standardbomuldsprogram ved fyldt maskine.

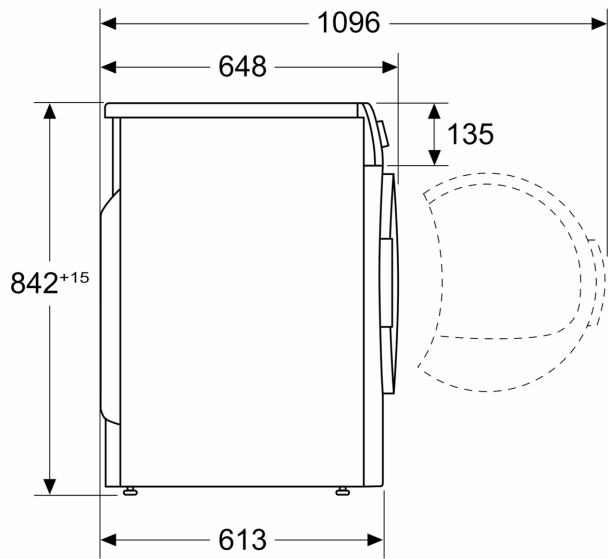
⁴ På en kondenseringseffektivitetsskala fra A til G

⁵ Kondenseringseffektivitet for standard bomuldsprogram ved fyldt og delvis fyldt maskine.

iQ500, Kondenstørretumbler med varmepumpe, 9 kg WQ45G2AADN

Stregtegninger

Mål i mm



Mål i mm

