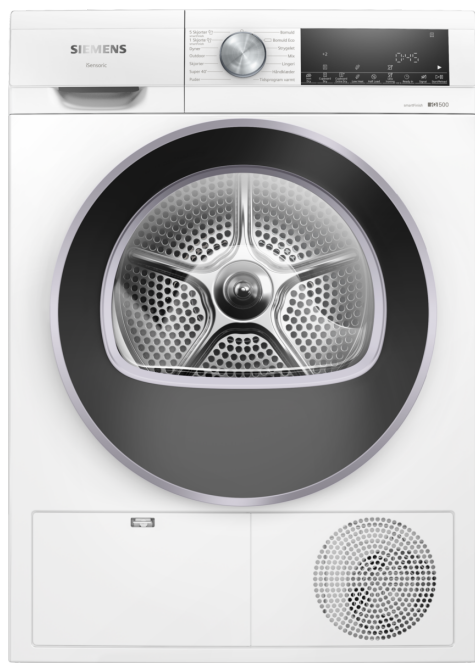


## iQ500, Kondenstørretumbler med varmepumpe, 9 kg WQ42G2ABDN



A++



### Tilbehør

WZ20160	Afløbsslangesæt 2,5m
WZ20600	Kurv t/uldtøj og sko
WZ27400	Monteringssæt til vaskesøjle med udtræk
WZ27410	Monteringssæt til vaskesøjle
WZDP20D	Forhøjningssokkel med udtræksskuffe

Enestående vaskeydelse med ener A++, smartFinish og autoDry for effektiv tørring af dit tøj, der sparer dig tid.

- ✓ smartFinish – udglatter krøller og mindsker behovet for strygning.
- ✓ Energiklasse A++ – supereffektiv tørring
- ✓ Halvfyltd - Optimer varigheden af mindre vaske med en nøjagtig estimering af det valgte program.
- ✓ Med det store LED-display har du et godt overblik over funktioner og en høj brugervenlighed.
- ✓ autoDry – skånsom og præcis tørring, der beskytter dit tøj.

### Udstyr

#### Teknisk data

Type af installation: .....	Fritstående
Aftagelig topplade: .....	Nej
Dørhængsling: .....	Højrehængt
Længde på elledning: .....	145.0 cm
Produktmål (HxBxD): .....	842 x 598 x 613 mm
Nettovægt: .....	49.9 kg
Fluorholdige drivhusgasser: .....	Nej
Kølemiddel: .....	R290
Lufttæt enhed: .....	Ja
Mængden udtrykt i CO <sub>2</sub> -ækvivalent: .....	0.000 t
EAN-kode: .....	4242003924204
Tilslutningseffekt: .....	625 W
Strømstyrke: .....	10 A
Elementspænding: .....	220-240 V
Frekvens: .....	50 Hz
Kapacitet: .....	9.0 kg
Energiklasse: .....	A++
Energiforbrug for elektrisk tørretumbler, fuld fyldning - NY (2010/30/EC): .....	2.11 kWh
Tidsforbrug for standardbomuldsprogram, fuld fyldning: ....	238 min
Energiforbrug for elektrisk tørretumbler, delvis fyldning - NY (2010/30/EC): .....	1.22 kWh
Tidsforbrug for standardbomuldsprogram, delvis fyldning: .	143 min
Årligt energiforbrug, gns., elektronisk tørretumbler - NY (2010/30/EC): .....	259.0 kWh/årlig
Gennemsnitlig tørretid: .....	184 min
Gns. kondenseringseffektivitet, fuld fyldning (%): .....	85 %
Gns. kondenseringseffektivitet, delvis fyldning (%): .....	85 %
Gns. Kondenseringseffektivitet (%): .....	85 %



## iQ500, Kondenstørretumbler med varmepumpe, 9 kg WQ42G2ABDN

### Udstyr

#### Forbrug og ydelse

- Energieffektivitetsklasse<sup>1</sup>: A++
- Energi<sup>2</sup>: 259 kWh
- Kapacitet: 1 - 9 kg
- Tidsforbrug for standardbomuldsprogram: 238 minut
- Lydniveau: 64 dB (A) re 1 pW
- Kondenseringseffektivitetsklasse<sup>4</sup>: B
- Kondenseringseffektivitet<sup>5</sup>: 85 %

#### Programmer

- Standardprogrammer: Bomuld, Strygelet
- smartFinish: mindsker rynker på tørt tøj
- Specialprogrammer: Bomuld, Skjorter, Bomuld Eco, Lingeri, Håndklæder, 1 Skjorte smartFinish, 5 Skjorter smartFinish, Sport, Mix, Outdoor, Super 40', Tæpper, Strygelet, Tidsprogram varmt

#### Funktioner

- Antikrøl, op til 120 minutter ved slutningen af programmet
- Alternativ for halvfuld maskine: optimeret tørring til mindre vask
- touchControl-taster: Strygetørt, Skabstørt, Skabstørt +, Forskudt starttid, antiKrøl, Skåne, Signal, Start / Tilføj vasketøj / Pause, 24 t Forskudt starttid

#### Design og komfort

- Støjsvag, holdbar og effektiv kulbørsteløs motor
- autoDry: elektronisk fugtkontrol
- Stort LED-display med programforløb, 24 t forskudt starttid, specialfunktioner og resttid
- Anbefalinger til fyldning af vask
- Brugsmålere: tæller gennemførte programmer
- Elektronisk softDial -vælger til alle funktioner
- softDry-system: Stor tromle i rustfri stål, medbringere i soft-design
- antiVibration Design: Øget stabilitet og mere stille gang
- Uldtørring i kurv: Nej
- Slange til direkte afløb af kondensvand medfølger
- Elektronisk børnesikring
- Lydsignal ved programslut, justerbar
- Glasdør med mat liquid-krom, sort ramme
- Hængsling: højre
- Låsemekanisme i metal

#### Teknik

- Installation: skub under
- Mål (H x B): 84.2 cm x 59.8 cm
- Varmepumpeteknologi med det miljøvenlige kølemiddel R290

<sup>1</sup> Energieffektivitetsklasse på en skala A+++ til D

<sup>2</sup> Energiforbrug i kWh per år, baseret på 160 tørringscyklusser med standardprogrammet bomuld ved fuld maskine og delvis fyldt, og forbrug ved lav strømtilstand

<sup>3</sup> Tidsforbrug for standardbomuldsprogram ved fyldt maskine.

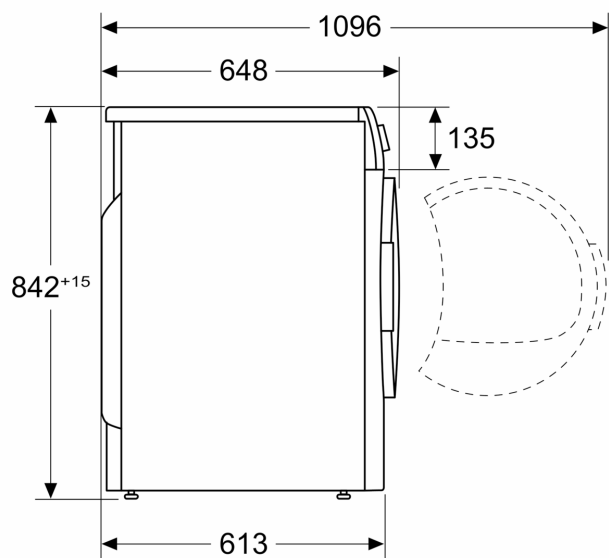
<sup>4</sup> På en kondenseringseffektivitetsskala fra A til G

<sup>5</sup> Kondenseringseffektivitet for standard bomuldsprogram ved fyldt og delvis fyldt maskine.

## iQ500, Kondenstørretumbler med varmepumpe, 9 kg WQ42G2ABDN

### Stregtegninger

Mål i mm



Mål i mm

