

## iQ500, Kondenstørretumbler med varmepumpe, 9 kg WQ42G2AADN



A++



### Tilbehør

WZ11410	Monteringssæt til vaskesøjle
WZ20160	Afløbsslangesæt 2,5m
WZ20400	Monteringssæt til vaskesøjle med udtræk
WZ20600	Kurv t/uldtøj og sko
WZDP20D	Forhøjnings sokkel med udtræksskuffe

Enestående vaskeydelse med ener A++, smartFinish og autoDry for effektiv tørring af dit tøj, der sparer dig tid.

- ✓ smartFinish – udglatter krøller og mindsker behovet for strygning.
- ✓ Energiklasse A++ – supereffektiv tørring
- ✓ Halvfyldt - Optimer varigheden af mindre vaske med en nøjagtig estimering af det valgte program.
- ✓ Med det store LED-display har du et godt overblik over funktioner og en høj brugervenlighed.
- ✓ autoDry – skånsom og præcis tørring, der beskytter dit tøj.

### Udstyr

#### Teknisk data

Type af installation:	.....	Fritstående
Aftagelig topplade:	.....	Nej
Dørhængsling:	.....	Højrehængt
Længde på elledning:	.....	145.0 cm
Produktmål (HxBxD):	.....	842 x 598 x 613 mm
Nettovægt:	.....	57.9 kg
Fluorholdige drivhusgasser:	.....	Nej
Kølemiddel:	.....	R290
Lufttæt enhed:	.....	Ja
Mængden udtrykt i CO <sub>2</sub> -ækvivalent:	.....	0.000 t
EAN-kode:	.....	4242003924198
Tilslutningseffekt:	.....	625 W
Strømstyrke:	.....	10 A
Elementspænding:	.....	220-240 V
Frekvens:	.....	50 Hz
Kapacitet:	.....	9.0 kg
Energiklasse:	.....	A++
Energiforbrug for elektrisk tørretumbler, fuld fyldning - NY (2010/30/EC):	.....	2.11 kWh
Tidsforbrug for standardbomuldsprogram, fuld fyldning:	.....	238 min
Energiforbrug for elektrisk tørretumbler, delvis fyldning - NY (2010/30/EC):	.....	1.22 kWh
Tidsforbrug for standardbomuldsprogram, delvis fyldning:	.....	143 min
Årligt energiforbrug, gns., elektronisk tørretumbler - NY (2010/30/EC):	.....	259.0 kWh/årlig
Gennemsnitlig tørretid:	.....	184 min
Gns. kondenseringseffektivitet, fuld fyldning (%):	.....	85 %
Gns. kondenseringseffektivitet, delvis fyldning (%):	.....	85 %
Gns. Kondenseringseffektivitet (%):	.....	85 %



## iQ500, Kondenstørretumbler med varmepumpe, 9 kg WQ42G2AADN

### Udstyr

#### Forbrug og ydelse

- Energieffektivitetsklasse<sup>1</sup>: A++
- Energi<sup>2</sup>: 259 kWh
- Kapacitet: 1 - 9 kg
- Tidsforbrug for standardbomuldsprogram: 238 minut
- Lydniveau: 64 dB (A) re 1 pW
- Kondenseringseffektivitetsklasse<sup>4</sup>: B
- Kondenseringseffektivitet<sup>5</sup>: 85 %

#### Programmer

- Standardprogrammer: Bomuld, Strygelet
- smartFinish: mindsker rynker på tørt tøj
- Specialprogrammer: Bomuld, Skjorter, Bomuld Eco, Lingeri, Håndklæder, 1 Skjorte smartFinish, 5 Skjorter smartFinish, Sport, Mix, Outdoor, Super 40', Tæpper, Strygelet, Tidsprogram varmt

#### Funktioner

- Antikrøl, op til 120 minutter ved slutningen af programmet
- Alternativ for halvfuld maskine: optimeret tørring til mindre vask
- touchControl-taster: Strygetørt, Skabstørt, Skabstørt +, Forskudt starttid, antiKrøl, Skåne, Signal, Start / Tilføj vasketøj / Pause, 24 t Forskudt starttid

#### Design og komfort

- Støjsvag, holdbar og effektiv kulbørsteløs motor
- autoDry: elektronisk fugtkontrol
- Stort LED-display med programforløb, 24 t forskudt starttid, specialfunktioner og resttid
- Anbefalinger til fyldning af vask
- Brugsmålere: tæller gennemførte programmer
- Elektronisk softDial -vælger til alle funktioner
- softDry-system: Stor tromle i rustfri stål, medbringere i soft-design
- antiVibration Design: Øget stabilitet og mere stille gang
- Uldtørring i kurv: Nej
- Slange til direkte afløb af kondensvand medfølger
- Elektronisk børnesikring
- Lydsignal ved programslut, justerbar
- Glasdør med black, white ramme
- Hængsling: højre
- Låsemekanisme i metal

#### Teknik

- Installation: skub under
- Mål (H x B): 84.2 cm x 59.8 cm

<sup>1</sup> Energieffektivitetsklasse på en skala A+++ til D

<sup>2</sup> Energiforbrug i kWh per år, baseret på 160 tørringscyklusser med standardprogrammet bomuld ved fuld maskine og delvis fyldt, og forbrug ved lav strømtilstand

<sup>3</sup> Tidsforbrug for standardbomuldsprogram ved fyldt maskine.

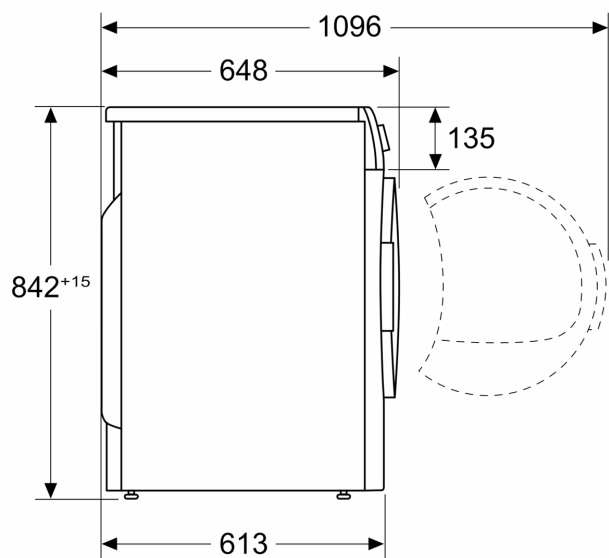
<sup>4</sup> På en kondenseringseffektivitetsskala fra A til G

<sup>5</sup> Kondenseringseffektivitet for standard bomuldsprogram ved fyldt og delvis fyldt maskine.

**iQ500, Kondenstørretumbler med  
varmepumpe, 9 kg  
WQ42G2AADN**

Stregtegninger

Mål i mm



Mål i mm

