

iQ500, Kondenstørretumbler med varmepumpe, 8 kg WQ33G2CCDN



A+++



Tilbehør

WZ20600	Kurv t/uldtøj og sko
WZ27400	Monteringssæt til vaskesøjle med udtræk
WZ27410	Monteringssæt til vaskesøjle
WZDP20D	Forhøjningssokkel med udtræksskuffe

Fremragende ydelse med A+++, smartFinish og autoDry for effektiv tørring af din beklædning som sparer dig for tid.

- ✓ smartFinish – udglatter krøller og mindsker behovet for strygning.
- ✓ Halvfylt - Optimer varigheden af mindre vaske med en nøjagtig estimering af det valgte program.
- ✓ Med det store LED-display har du et godt overblik over funktioner og en høj brugervenlighed.
- ✓ speedPack – spar tid i en travl hverdag med hurtige og supereffektive tørretumblere fra Siemens.
- ✓ autoDry – skånsom og præcis tørring, der beskytter dit tøj.

Udstyr

Teknisk data

Type af installation:	Fritstående
Aftagelig topplade:	Nej
Dørhængsling:	Højrehængt
Længde på elledning:	145.0 cm
Produktmål (HxBxD):	842 x 598 x 613 mm
Nettovægt:	54.4 kg
Fluorholdige drivhusgasser:	Nej
Kølemiddel:	R290
Lufttæt enhed:	Ja
Mængden udtrykt i CO2-ækvivalent:	0.000 t
EAN-kode:	4242003907351
Tilslutningseffekt:	600 W
Strømstyrke:	10 A
Elementspænding:	220-240 V
Frekvens:	50 Hz
Kapacitet:	8.0 kg
Energiklasse:	A+++
Energiforbrug for elektrisk tørretumbler, fuld fyldning - NY (2010/30/EC):	1.40 kWh
Tidsforbrug for standardbomuldsprogram, fuld fyldning:	165 min
Energiforbrug for elektrisk tørretumbler, delvis fyldning - NY (2010/30/EC):	0.84 kWh
Tidsforbrug for standardbomuldsprogram, delvis fyldning: ..	108 min
Årligt energiforbrug, gns., elektronisk tørretumbler - NY (2010/30/EC):	176.0 kWh/årlig
Gennemsnitlig tørretid:	132 min
Gns. kondenseringseffektivitet, fuld fyldning (%):	91 %
Gns. kondenseringseffektivitet, delvis fyldning (%):	91 %
Gns. Kondenseringseffektivitet (%):	91 %



iQ500, Kondenstørretumbler med varmepumpe, 8 kg WQ33G2CCDN

Udstyr

Forbrug og ydelse

- Energieffektivitetsklasse¹: A+++
- Energi²: 176 kWh
- Kapacitet: 1 - 8 kg
- Tidsforbrug for standardbomuldsprogram: 165 minut
- Lydniveau: 64 dB (A) re 1 pW
- Kondenseringseffektivitetsklasse⁴: A
- Kondenseringseffektivitet⁵: 91 %

Programmer

- Standardprogrammer: Bomuld, Strygelet
- smartFinish: mindsker rynker på tørt tøj
- Sengetøjsprogram: reducerer sammenfiltring af store genstande.
- Specialprogrammer: Bomuld, Skjorter, Bomuld Eco, Lingeri, Håndklæder, 1 Skjorte smartFinish, 5 Skjorter smartFinish, Mix, Outdoor, Super 40', Strygelet, Tidsprogram varmt

Funktioner

- Antikrøl, op til 120 minutter ved slutningen af programmet
- Alternativ for halvfuld maskine: optimeret tørring til mindre vask
- touchControl-taster: Strygetørt, Skabstørt, Skabstørt +, Forskudt starttid, antiKrøl, Skåne, Signal, Start / Tilføj vasketøj / Pause, 24 t Forskudt starttid

Design og komfort

- EasyClean filter
- autoDry: elektronisk fugtkontrol
- Stort LED-display med programforløb, 24 t forskudt starttid, specialfunktioner og resttid
- Elektronisk softDial -vælger til alle funktioner
- softDry-system: Stor tromle i rustfri stål, medbringere i soft-design
- antiVibration Design: Øget stabilitet og mere stille gang
- Belysning i tromlen: LED-belysning i tromlen
- Anbefalinger til fyldning af vask
- Elektronisk børnesikring
- Lydsignal ved programslet, justerbar
- Glasdør med alu-look, hvid ramme
- Låsemekanisme i metal

Teknik

- Støjsvag og energieffektiv iQdrive -motor
- Hængsling: højre
- Slange til direkte afløb af kondensvand medfølger
- Installation: skub under
- Mål (H x B): 84.2 cm x 59.8 cm
- Apparatets dybde: 61.3 cm
- Dybde på apparat inkl. dør: 64.8 cm
- Dybde på apparat med åben dør: 109.6 cm
- Varmepumpeteknologi med det miljøvenlige kølemiddel R290

¹ Energieffektivitetsklasse på en skala A+++ til D

2 Energiforbrug i kWh per år, baseret på 160 tørringscyklusser med standardprogrammet bomuld ved fuld maskine og delvis fyldt, og forbrug ved lav strømtilstand

3 Tidsforbrug for standardbomuldsprogram ved fyldt maskine.

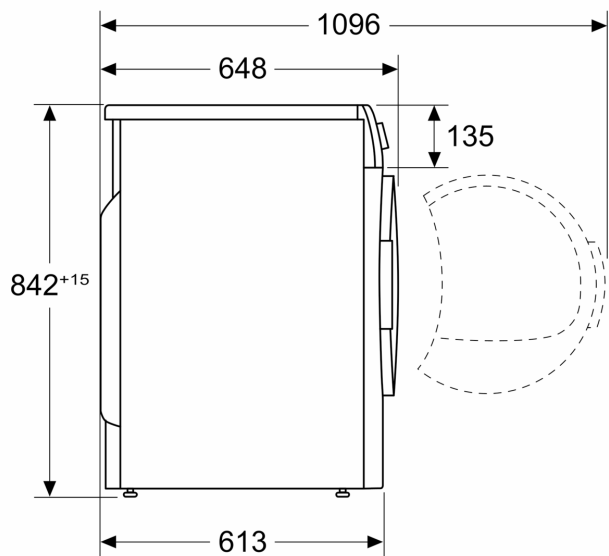
⁴ På en kondenseringseffektivitetsskala fra A til G

⁵ Kondenseringseffektivitet for standard bomuldsprogram ved fyldt og delvis fyldt maskine.

iQ500, Kondenstørretumbler med varmepumpe, 8 kg WQ33G2CCDN

Stregtegninger

Mål i mm



Mål i mm

