

iQ500, Kondenstørretumbler med varmepumpe, 8 kg WQ33G2CBDN



A+++



Tilbehør

| | |
|---------|---|
| WZ20600 | Kurv t/uldtøj og sko |
| WZ27400 | Monteringssæt til vaskesøjle med udtræk |
| WZ27410 | Monteringssæt til vaskesøjle |
| WZDP20D | Forhøjnings sokkel med udtræksskuffe |

Fremragende ydelse med A+++, smartFinish og autoDry for effektiv tørring af din beklædning som sparer dig for tid.

- ✓ smartFinish – udglatter krøller og mindsker behovet for strygning.
- ✓ Med det store LED-display har du et godt overblik over funktioner og en høj brugervenlighed.
- ✓ autoDry – skånsom og præcis tørring, der beskytter dit tøj.
- ✓ Outdoor-program – Tørret dit vandtætte og outdoor-tøj uden problemer.
- ✓ 40-minutters lynprogram (super40).

Udstyr

Teknisk data

| | |
|--|--------------------|
| Type af installation: | Fritstående |
| Aftagelig topplade: | Nej |
| Dørhængsling: | Højrehængt |
| Længde på elledning: | 145.0 cm |
| Produktmål (HxBxD): | 842 x 598 x 613 mm |
| Nettovægt: | 54.2 kg |
| Fluorholdige drivhusgasser: | Nej |
| Kølemiddel: | R290 |
| Lufttæt enhed: | Ja |
| Mængden udtrykt i CO ₂ -ækvivalent: | 0.000 t |
| EAN-kode: | 4242003907344 |
| Tilslutningseffekt: | 600 W |
| Strømstyrke: | 10 A |
| Elementspænding: | 220-240 V |
| Frekvens: | 50 Hz |
| Kapacitet: | 8.0 kg |
| Energiklasse: | A+++ |
| Energiforbrug for elektrisk tørretumbler, fuld fyldning - NY (2010/30/EC): | 1.40 kWh |
| Tidsforbrug for standardbomuldsprogram, fuld fyldning: | 165 min |
| Energiforbrug for elektrisk tørretumbler, delvis fyldning - NY (2010/30/EC): | 0.84 kWh |
| Tidsforbrug for standardbomuldsprogram, delvis fyldning: . | 108 min |
| Årligt energiforbrug, gns., elektronisk tørretumbler - NY (2010/30/EC): | 176.0 kWh/årlig |
| Gennemsnitlig tørretid: | 132 min |
| Gns. kondenseringseffektivitet, fuld fyldning (%): | 91 % |
| Gns. kondenseringseffektivitet, delvis fyldning (%): | 91 % |
| Gns. Kondenseringseffektivitet (%): | 91 % |



iQ500, Kondenstørretumbler med varmepumpe, 8 kg WQ33G2CBDN

Udstyr

Forbrug og ydelse

- Energieffektivitetsklasse¹: A+++
- Energi²: 176 kWh
- Kapacitet: 1 - 8 kg
- Tidsforbrug for standardbomuldsprogram: 165 minut
- Lydniveau: 64 dB (A) re 1 pW
- Kondenseringseffektivitetsklasse⁴: A
- Kondenseringseffektivitet⁵: 91 %

Programmer

- Standardprogrammer: Bomuld, Strygelet
- smartFinish: mindsker rynker på tørt tøj
- Sengetøjsprogram: reducerer sammenfiltring af store genstande.
- Specialprogrammer: Bomuld, Skjorter, Bomuld Eco, Lingeri, Håndklæder, 1 Skjorte smartFinish, 5 Skjorter smartFinish, Mix, Outdoor, Super 40', Strygelet, Tidsprogram varmt

Funktioner

- Antikrøl, op til 120 minutter ved slutningen af programmet
- Alternativ for halvfuld maskine: optimeret tørring til mindre vask
- touchControl-taster: Strygetørt, Skabstørt, Skabstørt +, Forskudt starttid, antiKrøl, Skåne, Signal, Start / Tilføj vasketøj / Pause, 24 t Forskudt starttid

Design og komfort

- EasyClean filter
- autoDry: elektronisk fugtkontrol
- Stort LED-display med programforløb, 24 t forskudt starttid, specialfunktioner og resttid
- Elektronisk softDial -vælger til alle funktioner
- softDry-system: Stor tromle i rustfri stål, medbringere i soft-design
- antiVibration Design: Øget stabilitet og mere stille gang
- Anbefalinger til fyldning af vask
- Belysning i tromlen: LED-belysning i tromlen
- Elektronisk børnesikring
- Lydsignal ved programslet, justerbar
- Glasdør med mat liquid-krom, sort ramme
- Låsemekanisme i metal

Teknik

- Støjsvag og energieffektiv iQdrive -motor
- Hængsling: højre
- Slange til direkte afløb af kondensvand medfølger
- Installation: skub under
- Mål (H x B): 84.2 cm x 59.8 cm
- Apparatets dybde: 61.3 cm
- Dybde på apparat inkl. dør: 64.8 cm
- Dybde på apparat med åben dør: 109.6 cm
- Varmepumpeteknologi med det miljøvenlige kølemiddel R290

¹ Energieffektivitetsklasse på en skala A+++ til D

² Energiforbrug i kWh per år, baseret på 160 tørringscyklusser med standardprogrammet bomuld ved fuld maskine og delvis fyldt, og forbrug ved lav strømtilstand

³ Tidsforbrug for standardbomuldsprogram ved fyldt maskine.

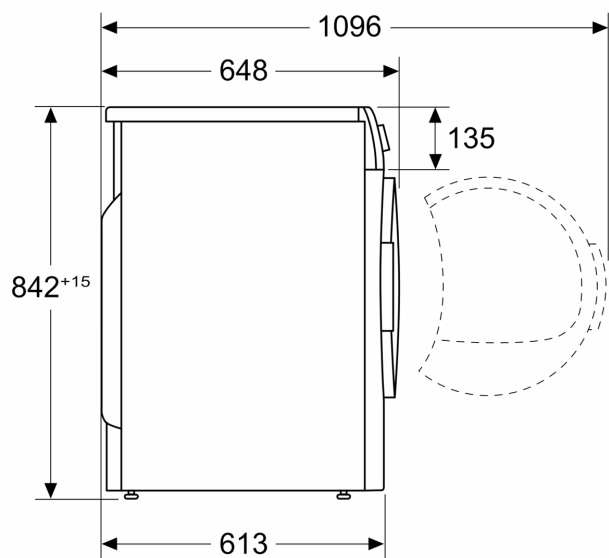
⁴ På en kondenseringseffektivitetsskala fra A til G

⁵ Kondenseringseffektivitet for standard bomuldsprogram ved fyldt og delvis fyldt maskine.

iQ500, Kondenstørretumbler med varmepumpe, 8 kg WQ33G2CBDN

Stregtegninger

Mål i mm



Mål i mm

