

iQ700, Kombineret vask og tør, 10.5/6 kg, 1400 omdr./min. WN54C2A0DN



Tilbehør

WX975600	Tilbehør vaskemaskiner
WZ10131	AquaStop-forlænger 2,5m, t/vaskemaskiner

Den intelligente vaskemaskine-tørretumbler med i-Dos system og Detergent Scan for automatisk og præcis dosering til det maksimale for fremragende resultater. Vask og tør dit tøj på én gang og med et enkelt klik. Drevet af Home Connect.

- ✓ i-Dos – Doserer vaskemidlet automatisk, og gør dit vandforbrug mere effektivt.
- ✓ smartFinish – Udglatter tøjet under tørringen, og gør det nemmere at stryge.
- ✓ autoDry technology – tørrer dit tøj skånsomt og præcist, samtidig med at du sparer på energien.
- ✓ Home Connect – styr din vasketørremaskine, når du er på farten.
- ✓ iQdrive-motor med 10 års garanti - effektiv, robust og lydsvag. For ekstra smart vask.

Udstyr

Teknisk data

Energieffektivitetsklasse vaske-/tørrecyklus (direktiv):	D
Energieffektivitetsklasse eco 40-60-program (direktiv):	A
Vægtet energiforbrug i kWh for 100 fulde vaske-/tørrecykluser:	305 kWh
Vægtet energiforbrug i kWh for 100 vaskecykluser med eco 40-60-program:	52 kWh
Maks. kapacitet i kg for en omgang vask-/tør:	6.0
Maks. kapacitet i kg for en omgang vask:	10.5
Vandforbrug for hele vaske- og tørrecyklussen i liter pr. cyklus:	75 l
Vandforbrug for eco-programmet i liter pr. vask:	50 l
Varigheden af den fulde vaske- og tørrecyklus i timer og minutter ved nominel kapacitet:	8:20 h
Eco 40-60-programmets varighed i timer og minutter ved nominel kapacitet:	4:00 h
Centrifugerings-/tørreeffektivitetsklasse for eco 40-60-program:	B
Luftbåren, akustisk støjemission:	70 dB(A) re 1 pW
Luftbåren akustisk støjemissionsklasse:	A
Type af installation:	Fritstående
Aftagelig topplade:	Nej
Dørhængsling:	venstrehængt
Længde på elledning:	201.0 cm
Produktmål (HxBxD):	848 x 598 x 622 mm
Nettovægt:	84.8 kg
Tromlevolumen:	65 l
EAN-kode:	4242003931141



iQ700, Kombineret vask og tør, 10.5/6 kg, 1400 omdr./min. WN54C2A0DN

Udstyr

Forbrug og ydelse

- Energiklasse vask & tør¹: D
- Energiklasse vask²: A
- Energi³ / Vamd⁴ vask og tør: 305 kWh / 75 liter
- Energi⁵ / Vand⁶ Vask: 52 kWh / 50 liter
- Kapacitet vask & tør/ vask: 1 - 6 kg / 1 - 10.5 kg
- Effektivitetsklasse centrifugering: B
- Omdrejninger/ minut^{**}: 400 - 1400 U/min
- Lydniveau: 70 dB (A) re 1 pW
- Støjeffektivitetsklasse: A

Programmer

- Standardprogrammer til vask: Bomuld, Strygelet, Finvask/Silke, Uld/Håndvask.
- Specialprogrammer vask: Automatisk skånsom, SuperLyn 15', Centrifugering/UDPumpning, Remote Program, Skylning
- Mest almindelige vaskeprogrammer kan bruges som enkelttøringsprogram eller som vask og tørring ud i et.
- Standardprogrammer til tørring: Bomuld, Strygelet.
- Specialprogrammer tør: Opfriskning
- Programmer via app: Skjorter, My Time, Outdoor/waterproofing

Funktioner

- Home Connect: fjernovervågning og -styring, energiforbrugsstyring, fjerndiagnostik og ekstra programmer, der kan downloades. Hold altid din hjemmecomputer opdateret med softwareopdateringer.
- i-Dos: automatisk dosering af flydende vask- og skyllemiddel
- Stain automatic - fjern 3 pletter med et enkelt tryk, yderligere 13 pletter via Home Connect.
- varioSpeed: Reducer vasketiden med op til 65%
- Specialfunktioner vask: Strygelet, Spin speed selection, Plet automatik, HygiejneCare, i-DOS 2.0 1, i-DOS 2.0 2, Børnesikring, Hukommelse, Remote Start, SpeedPerfect, Start / Pause, Temperature selection, Forvask, Time delay
- Specialfunktioner tør: Strygetørt, Solo tør, Skabstørt, Skabstørt plus, Drying aim, Vask + tør
- Mulighed for tørring ved de fleste vaskeprogrammer.
- autoDry-funktion, Tidsstyret program

Design og komfort

- Reload-funktion: sæt maskinen på pause og læg glemt vasketøj ind i tromlen.
- enestående bekvemmelighed takket være det skrå ergonomiske kontrolpanel.
- aquaStop med garanti mod vandskade - i produktets levetid
- iQdrive: energisparende og stillestående motorteknologi
- 10 års motorgaranti
- Stort touch LED-display
- Tromle volumen: 65 l
- waveDrum tromlesystem til skånsom eller intensiv vask
- Belysning i tromlen: LED-belysning i tromlen
- Brugsmål: tæller gennemførte programmer

- waterPerfect Plus: effektivt vandforbrug også ved små mængder tøj takket være intelligent sensorteknologi.
- antiVibration Design: Øget stabilitet og mere stille gang
- Lydisolering ved bunddæksel.
- Lydisolering ved yderligere dæmpningsmateriale.
- Skumkontrol
- Registrering af ubalanceret last af vasketøj
- Lydsignal ved programslut, justerbar
- Selvrensende kondensator
- Elektronisk børnesikring
- krom / sortgrå låge med ekstra dækkeglas og 125° åbningsvinkel
- Hængsling: venstre
- Låsemekanisme i metal
- magnet with push-open latch

Teknik

- Installation: Indbygningshøjde 85 cm
- Mål (H x B): 84.8 cm x 59.8 cm
- Apparats dybde: 62.2 cm

1 2 Energieffektivitetsklasse på en skala fra A til G

3 Energiforbrug i kWh per 100 fulde cyklus (program Eco 40-60).

4 Vandforbrug i liter per fulde cyklus (program Eco 40-60).

5 Energiforbrug i kWh per 100 vaskecyklus (program Eco 40-60).

6 Vægtede vandforbrug i liter per vaskecyklus (program Eco 40-60).

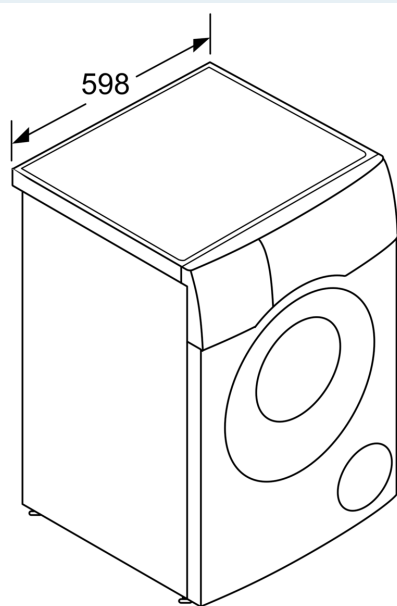
7 Varighed af program Eco 40-60 and tørrecyklus / kun vaskecyklus

** Værdierne er afrundede.

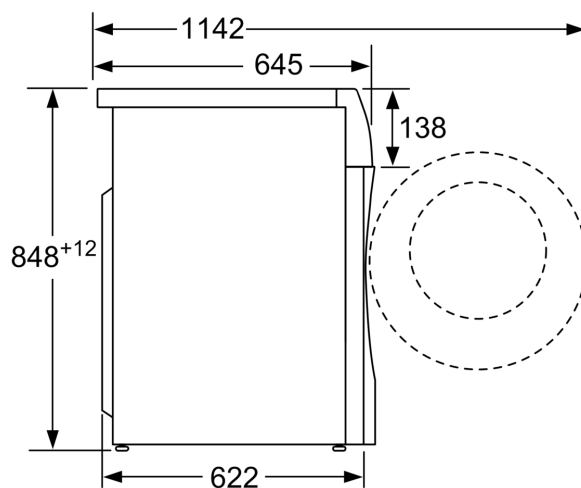
*** Sammenligning mellem programvarighed af Easy Care 40°C og Easy Care 40°C + aktiveret varioSpeed-option

iQ700, Kombineret vask og tør,
10.5/6 kg, 1400 omdr./min.
WN54C2A0DN

Stregtegninger



Mål i mm



Mål i mm