

iQ500, Vaskemaskine, 10 kg, 1600 omdr./min. WG56G2AEDN



Tilbehør

WX975600	Tilbehør vaskemaskiner
WZ10131	AquaStop-forlænger 2,5m, t/vaskemaskiner
WZWP20W	Forhøjnings sokkel med udtrækskuffe

- ✓ i-Dos – Doserer automatisk den rigtige mængde vand og vaskemiddel.
- ✓ speedPack L – Sæt skub under programmet, eller klar vasketøjet på helt ned til 15 minutter.
- ✓ stainRemoval-system – fjerner fire af de mest almindelige former for pletter, uden at du behøver forbehandle tøjet eller lægge det i blød.
- ✓ 10 kg-vaskemaskiner giver dig ekstra kapacitet, så du kan klare vasketøjet hurtigere.
- ✓ Outdoor- og imprægneringsprogram: Beskytter dit vandtætte tøj.

Udstyr

Teknisk data

Energiklasse:	B
Vægtet energiforbrug i kWh for 100 vaskecykluser med eco 40-60-program:	59 kWh
Maks. kapacitet i kg:	10.0 kg
Vandforbrug for eco-programmet i liter pr. vask:	47 l
Eco 40-60-programmets varighed i timer og minutter ved nominal kapacitet:	3:59 h
Centrifugerings-/tørreeffektivitetsklasse for eco 40-60-program:	A
Luftbåren akustisk støjemissionsklasse:	B
Luftbåren, akustisk støjemission:	74 dB(A) re 1 pW
Type af installation:	Fritstående
Produktmål (HxBxD):	848 x 598 x 590 mm
Nettovægt:	82.4 kg
Tilslutningseffekt:	2300 W
Strømstyrke:	10 A
Elementspænding:	220-240 V
Frekvens:	50-60 Hz
Længde på elledning:	210.0 cm
Dørhængsling:	venstrehængt
Hjul:	Nej
EAN-kode:	4242003917596
Produkttype:	Fritstående



iQ500, Vaskemaskine, 10 kg, 1600 omdr./min. WG56G2AEDN

Udstyr

Forbrug og ydelse

- Energieffektivitetsklasse¹: B
- Energi² / Vand³: 59 kWh / 47 liter
- Kapacitet: 1 - 10 kg
- Effektivitetsklasse centrifugering: A
- Omdrejninger / minut^{**}: 0 - 1600 U/min
- Lydniveau: 74 dB (A) re 1 pW
- Støjeffektivitetsklasse: B

Programmer

- Standardprogrammer: Bomuld, Strygelet (Easy Care), finvask, uld/håndvask
- W_F55C-CA10-Ahi-i
- Specialprogrammer: Automatisk skånsom, Tomlerengøring (med påmindelsesfunktion), Jeans/Møkr tøj, Outdoor/Imprægnering, Centrifugering/Udpumpning, Mix, Skylning, Hurtig 15'/Hurtig 30'
- Reload/pause funktion
- Tromlerengøring med påmindelsesfunktion

Funktioner

- varioSpeed: Reducer vasketiden med op til 65%
- i-Dos: automatisk dosering af flydende vaske- og skyllemiddel
- 4 individuelle pletprogrammer
- touchControl-taster: antiKrøl, Forskudt sluttid, Pletvalg, i-Dos, Start/Pause for fyldning, Temperaturvalg, varioSpeed, Forvask, Centrifugering/Skyllestop

Design og komfort

- Reload-funktion: sæt maskinen på pause og læg glemt vasketøj ind i tromlen.
- Stort LED-display
- Tromle volumen: 70 l
- Brugsmåler: tæller gennemførte programmer
- Belysning i tromlen: LED-belysning i tromlen
- waveDrum: skånsom og effektiv tromle
- 32 cm lågeåbning sort, Åbningsvinkel dør/luge: 165 °
- waterPerfect Plus: effektivt vandforbrug også ved små mængder tøj takket være intelligent sensorteknologi.
- antiVibration Design: Øget stabilitet og mere stille gang
- Elektronisk softDial -vælger til alle funktioner
- Elektronisk børnesikring
- akustisk signal

Teknik

- Flertrins vandsikring
- iQdrive: energisparende og stillegående motorteknologi
- 10 års motorgaranti
- Gennemstrømningsensor for optimalt vandforbrug og aquaSensor for bedste skylresultat
- Skumkontrol
- Registrering af ubalanceret last af vasketøj
- Lydisolering ved bunddæksel.

- Installation: Indbygningshøjde 85 cm
- Mål (H x B): 84.8 cm x 59.8 cm
- Apparatets dybde: 59.0 cm
- Dybde på apparat inkl. dør: 63.6 cm
- Dybde på apparat med åben dør: 107.3 cm

¹ Energieffektivitetsklasse på en skala fra A til G.

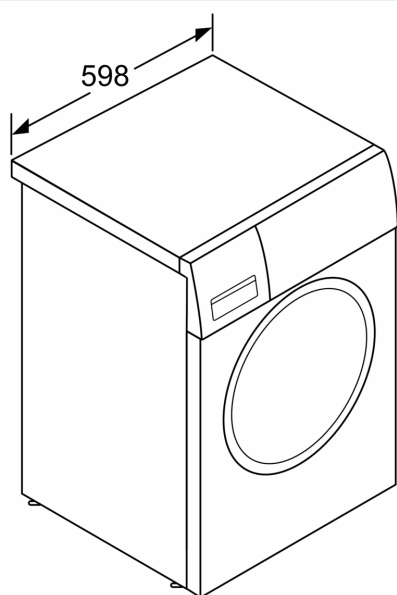
² Energiforbrug i kWj per 100 cyklus (program Eco 40-60).

³ Vægtede vandforbrug i liter per cyklus (program Eco 40-60).

** Værdierne er afrundede.

iQ500, Vaskemaskine, 10 kg, 1600
omdr./min.
WG56G2AEDN

Stregtegninger



Mål i mm

Mål i mm

