

iQ500, Vaskemaskine, 10 kg, 1400 omdr./min. WG54G2ALDN



Tilbehør

WX975600	Tilbehør vaskemaskiner
WZ10131	AquaStop-forlænger 2,5m, t/vaskemaskiner
WZWP20W	Forhøjnings sokkel med udtrækskuffe

Enestående vaskeydelse med speedPack L til hurtig vask, intelligent automatisk dosering i-Dos og automatisk pletfjernelse for at undgå manuel forbehandling.

- ✓ i-Dos – Doserer automatisk den rigtige mængde vand og vaskemiddel.
- ✓ speedPack L – Sæt skub under programmet, eller klar vasketøjet på helt ned til 15 minutter.
- ✓ stainRemoval-system – fjerner fire af de mest almindelige former for pletter, uden at du behøver forbehandle tøjet eller lægge det i blød.
- ✓ 10 kg-vaskemaskiner giver dig ekstra kapacitet, så du kan klare vasketøjet hurtigere.
- ✓ Outdoor – skånsom vask af dit vandafvisende tøj.

Udstyr

Teknisk data

Energiklasse:	A
Vægtet energiforbrug i kWh for 100 vaskecyklusser med eco 40-60-program:	51 kWh
Maks. kapacitet i kg:	10.0 kg
Vandforbrug for eco-programmet i liter pr. vask:	50 l
Eco 40-60-programmets varighed i timer og minutter ved nominal kapacitet:	3:50 h
Centrifugerings-/tørreeffektivitetsklasse for eco 40-60-program:	B
Luftbåren akustisk støjemissionsklasse:	B
Luftbåren, akustisk støjemission:	74 dB(A) re 1 pW
Type af installation:	Fritstående
Produktmål (HxBxD):	845 x 597 x 588 mm
Nettovægt:	71.7 kg
Tilslutningseffekt:	2300 W
Strømstyrke:	10 A
Elementspænding:	220-240 V
Frekvens:	50-60 Hz
Længde på elledning:	210.0 cm
Dørhængsling:	venstrehængt
Hjul:	Nej
EAN-kode:	4242003924600
Produkttype:	Fritstående



iQ500, Vaskemaskine, 10 kg, 1400 omdr./min. WG54G2ALDN

Udstyr

Forbrug og ydelse

- Energieffektivitetsklasse¹: A
- Energi² / Vand³: 51 kWh / 50 liter
- Kapacitet: 1 - 10 kg
- Effektivitetsklasse centrifugering: B
- Omdrejninger / minut^{**}: 400 - 1400 U/min
- Lydniveau: 74 dB (A) re 1 pW
- Støjeffektivitetsklasse: B

Programmer

- Standardprogrammer: Bomuld, Strygelet (Easy Care), finvask, uld/håndvask
- Automatisk program: sensorstyret vask og dosering
- Specialprogrammer: Automatisk skånsom, Tomlerengøring (med påmindelsesfunktion), Skjorter/Business, Outdoor, Centrifugering/udpumpning, Mix, Skylning, Hurtig 15'/Hurtig 30'

Funktioner

- varioSpeed: Reducer vasketiden med op til 65%
- i-Dos: automatisk dosering af flydende vaske- og skyllemiddel
- 4 individuelle pletprogrammer
- touchControl-taster: antiKrøl, Forskudt sluttid, Pletvalg, i-Dos, Start/Pause for fyldning, Temperaturvalg, varioSpeed, Forvask, Centrifugering/Skyllestop

Design og komfort

- Reload-funktion: sæt maskinen på pause og læg glemt vasketøj ind i tromlen.
- Stort LED-display
- Tromle volumen: 70 l
- Brugsmåler: tæller gennemførte programmer
- waveDrum: skånsom og effektiv tromle
- Tromlerengøring med påmindelsesfunktion
- Reload/pause funktion
- iQdrive: energisparende og stillegående motorteknologi
- 10 års motorgaranti
- waterPerfect Plus: effektivt vandforbrug også ved små mængder tøj takket være intelligent sensorteknologi.
- Pletfjerningsautomatik
- antiVibration Design: Øget stabilitet og mere stille gang
- Gennemstrømningssensor for optimalt vandforbrug og aquaSensor for bedste skylresultat
- Skumkontrol
- Registrering af ubalanceret last af vasketøj
- Elektronisk børnesikring
- Deler til flydende vaskemiddel

Teknik

- Installation: Indbygningshøjde 85 cm
- Mål (H x B): 84.5 cm x 59.7 cm
- Apparatets dybde: 58.8 cm

¹ Energieffektivitetsklasse på en skala fra A til G.

² Energiforbrug i kWj per 100 cyklus (program Eco 40-60).

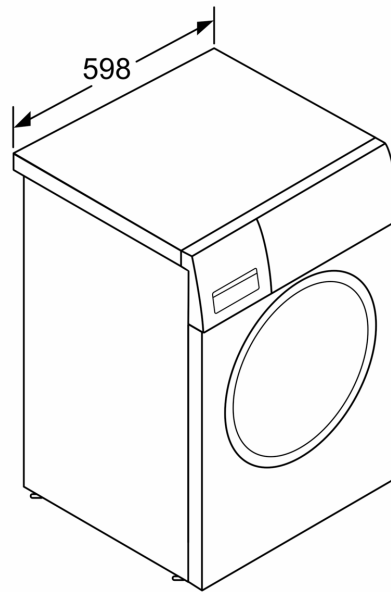
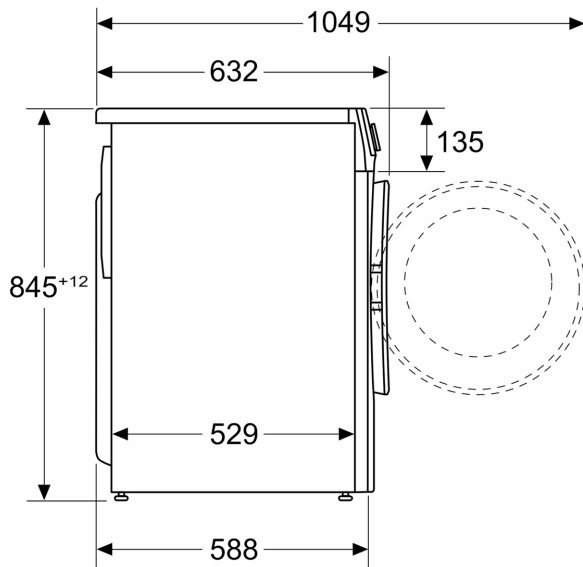
³ Vægtede vandforbrug i liter per cyklus (program Eco 40-60).

** Værdierne er afrundede.

iQ500, Vaskemaskine, 10 kg, 1400
omdr./min.
WG54G2ALDN

Stregtegninger

Mål i mm



Mål i mm