

iQ500, Vaskemaskine, 9 kg, 1400 omdr./min. WG44G2FNDN



Fremragende vaskeydelse med speedPack L til hurtig vask, intelligent automatisk dosering i-Dos og automatisk pletfjernelse, stainRemoval-system, for at undgå manuel forbehandling.

- ✓ i-Dos: doserer automatisk den rigtige mængde vand og vaskemiddel.
- ✓ SpeedPack L: Sæt skub under programmet, eller klar vasketøjet på 15 minutter.
- ✓ StainRemoval-system: fjerner de fire mest almindelige former for pletter uden forbehandling.
- ✓ Energimærke A: Vores allermost energieffektive vaskemaskine.
- ✓ smartFinish: Glatter tøjet under tørringen og gør det nemmere at stryge.

| | |
|---|--------------------|
| Energiklasse: | A |
| Vægtet energiforbrug i kWh for 100 vaskecykluser med eco 40-60-program: | 49 kWh |
| Maks. kapacitet i kg: | 9.0 kg |
| Vandforbrug for eco-programmet i liter pr. vask: | 50 l |
| Eco 40-60-programmets varighed i timer og minutter ved nominal kapacitet: | 3:48 h |
| Centrifugerings-/tørreeffektivitetsklasse for eco 40-60-program: | B |
| Luftbåren akustisk støjemissionsklasse: | A |
| Luftbåren akustisk støjemission: | 71 dB(A) re 1 pW |
| Type af installation: | Fritstående |
| Produktmål (HxBxD): | 845 x 598 x 590 mm |
| Nettovægt: | 73.5 kg |
| Tilslutningseffekt: | 2300 W |
| Strømstyrke: | 10 A |
| Elementspænding: | 220-240 V |
| Frekvens: | 50 Hz |
| Længde på elledning: | 210.0 cm |
| Dørhængsling: | venstrehængt |
| Hjul: | Nej |
| EAN-kode: | 4242003953372 |
| Produkttype: | Fritstående |



| | |
|----------|--|
| WX975600 | Tilbehør vaskemaskiner |
| WZ10131 | AquaStop-forlænger 2,5m, t/vaskemaskiner |
| WZWP20W | Forhøjnings sokkel med udtræksskuffe |

iQ500, Vaskemaskine, 9 kg, 1400 omdr./min. WG44G2FNDN

Forbrug og ydelse

- Energieffektivitetsklasse¹: A
- Energi² / Vand³: 49 kWh / 50 liter
- Kapacitet: 1 - 9 kg
- Effektivitetsklasse centrifugering: B
- Omdrejninger / minut^{**}: 0 - 1400 U/min
- Lydniveau: 71 dB (A) re 1 pW
- Støjeffektivitetsklasse: A

Programmer

- Standardprogrammer: Bomuld, Strygelet (Easy Care), finvask, uld/håndvask
- Automatisk program: Sensorstyret vask og dosering.
- smartFinish: dampprogram som reducerer folder på tørt tøj.
- Specialprogrammer: Automatisk skånsom, Tomlerengøring (med påmindelsesfunktion), Outdoor, Centrifugering/Udpumpning, Mix, Skylning, Hurtig 15'/Hurtig 30'

Funktioner

- varioSpeed: Reducer vasketiden med op til 65%
- i-Dos: automatisk dosering af flydende vaske- og skyllemiddel
- 4 individuelle pletprogrammer
- touchControl-taster: antiKrøl, Forskudt sluttid, Pletvalg, i-Dos, Start/Pause for fyldning, Temperaturvalg, varioSpeed, Forvask, Centrifugering/Skyllestop

Design og komfort

- Reload-funktion: sæt maskinen på pause og læg glemt vasketøj ind i tromlen.
- Stort LED-display
- Tromle volumen: 65 l
- Brugsmålertæller gennemførte programmer
- waveDrum: skånsom og effektiv tromle
- Tromlerengøring med påmindelsesfunktion
- Reload/pause funktion
- iQdrive: energisparende og stillegående motorteknologi
- 10 års motorgaranti
- waterPerfect Plus: effektivt vandforbrug også ved små mængder tøj takket være intelligent sensorteknologi.
- Demoprogram, Pletfjerningsautomatik
- antiVibration Design: Øget stabilitet og mere stille gang
- Gennemstrømningssensor for optimalt vandforbrug og aquaSensor for bedste skylresultat
- Flertrins vandsikring
- Elektronisk softDial -vælger til alle funktioner
- Skumkontrol
- Registrering af ubalanceret last af vasketøj
- Elektronisk børnesikring
- akustisk signal

Teknik

- Installation: Indbygningshøjde 85 cm

- Mål (H x B): 84.5 cm x 59.8 cm
- Apparatets dybde: 59.0 cm

¹ Energieffektivitetsklasse på en skala fra A til G.

² Energiforbrug i kWj per 100 cyklus (program Eco 40-60).

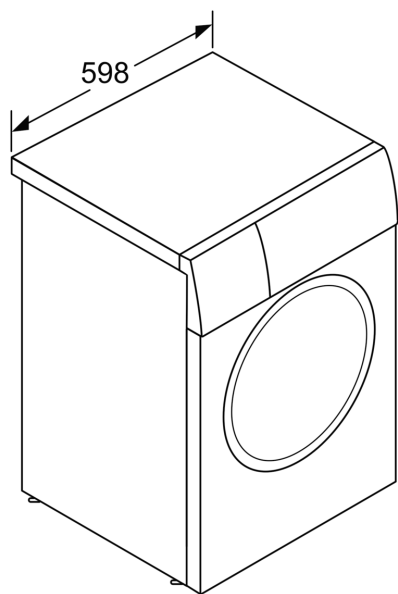
³ Vægtede vandforbrug i liter per cyklus (program Eco 40-60).

⁴ Varighed af program Eco 40-60

** Værdierne er afrundede.

*** Sammenligning mellem programvarighed af Easy Care 40°C og Easy Care 40°C + aktiveret varioSpeed-option

iQ500, Vaskemaskine, 9 kg, 1400
omdr./min.
WG44G2FNDN



Mål i mm

Mål i mm

