

iQ700, Fuldt integrerbar opvaskemaskine, 60 cm, , varioHinge - justerbar låge SX97T800CE



Tilbehør

SZ30BI11	Samlelister til opvaskemaskiner, 86cm
SZ38BI00	Forings- og fastgøringssæt
SZ72010	AquaStop-forlænger 2m, t/opvaskemaskine
SZ73000	Tilbehørssæt til opvaskemaskine
SZ73001	Sølv-tøjskassette
SZ73045 :	
SZ73051EU :	
SZ73100	Vario Bestikkurv til opvaskemaskiner
SZ73300	GlasSecure holder til 4 vinglas
SZ73640	Glasindsats t/opvaskemaskiner

Premium opvaskemaskine med energiklasse A, takket være et innovativt system uden begrænsende kompromiser til de perfekte resultater.

- ✓ varioSpeed Plus – klarer både opvaske- og tørreprocessen op til tre gange hurtigere end normalt.
- ✓ Energimærke A: Vores mest energieffektive opvaskemaskine.
- ✓ Intelligent program: Tilpasset opvaskeprogram, der passer til dine behov.
- ✓ flexComfort Pro – opvaskekurve, der er nemme at tilgå, og som beskytter dine glas.
- ✓ Touchpoints: Markering af indstillinger, betyder fleksibel komfort når maskinen fyldes.

Udstyr

Teknisk data

Energi klasse:	A
Energiforbrug for 100 opvask på Eco-programmet:	54 kWh
Maksimalt antal kuverter:	14
Vandforbrug for eco-programmet i liter pr. cyklus:	9.5 l
Programmets varighed:	4:55 h
Luftbåren, akustisk støjemission:	43 dB(A) re 1 pW
Luftbåren akustisk støjemissionsklasse:	B
Type af installation:	Indbyggede
Højde på aftagelig topplade:	0 mm
Produktmål:	865 x 598 x 550 mm
Nichemål ved indbygning (H x B x D):	865-925 x 600 x 550 mm
Dybde med åben dør 90 grader:	1200 mm
Regulerbare ben:	Ja - alt forfra
Maksimal regulering af stilleben:	60 mm
Justerbar sokkel:	Både vandret og lodret
Nettovægt:	44.6 kg
Bruttovægt:	46.5 kg
Tilslutningseffekt:	2400 W
Strømstyrke:	10 A
Elementspænding:	220-240 V
Frekvens:	50; 60 Hz
Længde på elledning:	175.0 cm
Stiktype:	Schukostik med jord
Tilgangsslange, længde:	165 cm
Længde afløbsslange:	190 cm
EAN-kode:	4242003897638
Produkttype:	Fuldt integrerbar



iQ700, Fuldt integrerbar opvaskemaskine, 60 cm, , varioHinge - justerbar låge SX97T800CE

Udstyr

Forbrug og ydelse

- Energieffektivitetsklasse¹: A
- Energi² / Vand³: 54 kWh / 9.5 liter
- Kapacitet: 14 standardkuverter
- Programvarighed⁴: 4:55 (t:min)
- Lydniveau: 43 dB(A) re 1 pW
- Støjeffektivitetsklasse: B
- Lydniveau (Intensiv): 41 dB(A) re 1 pW

Programmer og specialfunktioner

- Forskyl: kan konfigureres i "Favorit"-tasten.
- 5 tillægsfunktioner: Home Connect, Shine + Dry, intensiveZone, hygiejnePlus, varioSpeed Plus
- Machine Care program til opvaskemaskine
- Tidsforvalg: 1-24 timer
- Silence on demand (via app)

Design og komfort

- Indbygget Home Connect til trådløs betjening via Home Connect appen på din smartphone eller tablet
- Zeolith®-tørring
- Højeffektivt energibesparende system
- autoOpen Dry og varmeudveksler
- Sensorer: AquaSensor
- Glasbeskyttelsesteknologi
- iQdrive: energibesparende og stille motorteknologi
- auto All-in-1: automatisk tilpasning til typen af opvaskemiddel
- Selvrensende filtersystem, 3-lags med bølget mikrofilter

Teknik

- flexComfort Pro kurve
- doseringsAssistent
- glassZone
- varioDrawer Pro, en fleksibel topkurv til bestik
- sideLight - Drift indikator med blå lys
- Inderkar: Rustfrit stål
- emotionLight Pro: med individuelt farvevalg
- Højdejusterbar overkurv med 3-trins rackMatic®
- easyGlide-hjul på alle kurve
- Farvede anti-slip lister i den øverste kurv
- Rack Stopper: små stop forhindrer afsporing af underkurven.
- Høj opløsning TFT-farvedisplay, der viser grafiske symboler og almindelig tekst
- openAssist
- Kontrolpanel øverst på døren
- Piezo touchControl (sort)
- Aktuelt klokkeslæt
- Display med klartekst (engelsk)

- Akustisk signal ved programslut

Funktioner

- aquaStop
- Børnesikring - tryk to gange for at åbne døren

Installation

- Sidelister i rustfrit stål til en stilfuld og stabil installation er inkluderet
- Sidelister i rustfrit stål til en stilfuld og stabil installation er inkluderet
- varioHinge
- Inkl. tragt til påfyldning af salt.
- Inkl. dampbeskyttelse
- Produktmål (HxBxD): 86.5 x 59.8 x 55 cm

¹ Energieffektivitet på en skala fra A til G.

² Energiforbrug i kWh per 100 cyklus (i program Øko 50 °C)

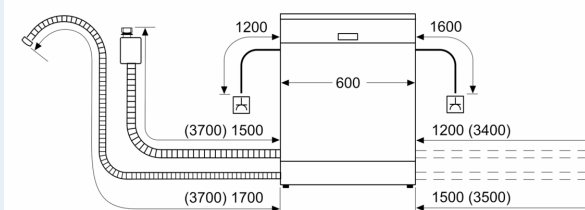
³ Vandforbrug i liter per cyklus (i program Øko 50 °C)

⁴ Varighed af program Øko 50 °C

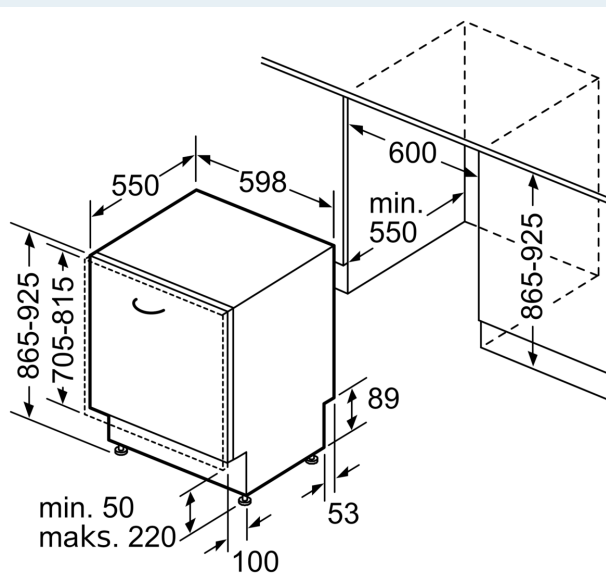
**iQ700, Fuldt integrerbar
opvaskemaskine, 60 cm, ,
varioHinge - justerbar låge
SX97T800CE**

Stregtegninger

Mål i mm



⌘ Stikdåse
() Værdier med forlængersæt



Mål i mm