

iQ500, Fuldt integrerbar opvaskemaskine, 60 cm, , varioHinge - justerbar låge SX95Z802CE



Clear Guide User Interface, en hurtigt og enkel vejledning til det rigtige program via brugervenlig betjening fra venstre til højre.

- ✓ Brugerflade til tydelig styring: Vejleder dig hurtigt og nemt til det rigtige program
- ✓ Intelligent program: Tilpasset opvaskeprogram, der passer til dine behov.
- ✓ varioHinge - Optimal installation i dit køkken.
- ✓ Komfortabel døråbning uden håndtag - openAssist.
- ✓ sidelys - altid det vigtigste i syne med den elegante blå lysbjælke som driftsstatusindikator.

Udstyr

Teknisk data

Energiklasse:B
 Energiforbrug for 100 opvask på Eco-programmet: 65 kWh
 Maksimalt antal kuverter: 14
 Vandforbrug for eco-programmet i liter pr. cyklus: 9.0 l
 Programmets varighed: 3:35 h
 Luftbåren, akustisk støjemission:40 dB(A) re 1 pW
 Luftbåren akustisk støjemissionsklasse: B
 Type af installation: Indbyggede
 Højde på aftagelig topplade: 0 mm
 Produktmål: 865 x 598 x 550 mm
 Nichemål ved indbygning (H x B x D): 865-925 x 600 x 550 mm
 Dybde med åben dør 90 grader: 1200 mm
 Regulerbare ben: Ja - alt forfra
 Maksimal regulering af stilleben: 60 mm
 Justerbar sokkel: Både vandret og lodret
 Nettovægt:49.6 kg
 Bruttovægt:51.5 kg
 Tilslutningseffekt: 2400 W
 Strømstyrke: 10 A
 Elementspænding:220-240 V
 Frekvens: 50; 60 Hz
 Længde på elledning: 175.0 cm
 Stiktype: Schukostik med jord
 Tilgangsslange, længe: 165 cm
 Længde afløbsslange: 190 cm
 EAN-kode: 4242003957318
 Produkttype: Fuldt integrerbar



Tilbehør

SZ30B11	Samlelister til opvaskemaskiner, 86cm
SZ36DB04	Vario bestikskuffe
SZ36RB04	Vario bestikskuffe
SZ38B100	Forings- og fastgøringssæt
SZ72010	AquaStop-forlænger 2m, t/opvaskemaskine
SZ73000	Tilbehørssæt til opvaskemaskine
SZ73045 :	
SZ73051EU :	
SZ73640	Glasindsats t/opvaskemaskiner

iQ500, Fuldt integrerbar opvaskemaskine, 60 cm, , varioHinge - justerbar låge SX95Z802CE

Udstyr

Forbrug og ydelse

- Energieffektivitetsklasse¹: B
- Energi² / Vand³: 65 kWh / 9 liter
- Kapacitet: 14 standardkuverter
- Programvarighed⁴: 3:35 (t:min)
- Lydniveau: 40 dB(A) re 1 pW
- Støjeffektivitetsklasse: B

Programmer og specialfunktioner

- 7 programmer: Eco 50 °C, Speed 60 60 °C, Intelligent, Auto Soft 35-45°C 35-45 °C, Auto Mixed 45-65°C 45-65 °C, Auto Intensive 65-75°C 65-75 °C, Favourite
- Forskyl: kan konfigureres i "Favorit"-tasten.
- 4 ekstra muligheder: Intensive Zone, HygienePlus, VarioSpeedPlus, Remote Start
- Machine Care - specialprogram, der fjerner fedt og kalkaflejringer
- Tillægsk funktioner via Home Connect appen: Silence on demand

Teknik

- Indbygget Home Connect til trådløs betjening via Home Connect appen på din smartphone eller tablet
- Zeolith[®]-tørring
- iQdrive: energibesparende og stille motorteknologi
- Varmevexler
- Sensorer: AquaSensor
- doseringsAssistent
- auto All-in-1: automatisk tilpasning til typen af opvaskemiddel
- Selvrensende filtersystem, 3-lags med bølget mikrofilter
- Inderkar: Rustfrit stål

Design og komfort

- flexComfort kurve
- glassZone
- openAssist
- emotionLight - indvendig belysning
- sideLight - Drift indikator med blåt lys
- varioDrawer-topkurv: perfekt til bestik og andre små ting
- Højdejusterbar overkurv med 3-trins rackMatic[®]
- easyGlide-hjul på alle kurve
- Rack Stopper: små stop forhindrer afsporing af underkurven.
- 2 sammenklappelige tallerkenrækker i overkurv
- 8 sammenklappelige tallerkenstativer i nederste kurv
- Flytbar bestikkurv i kurv
- 2 kophylde med blød siliconefront i overkurv
- 2 kophylde i underkurv
- Beskyttelsesstrimmel mod skridning til vinglas i øverste kurv.
- Glasholder til underkurv
- Clear Guide brugerflade
- Piezo touchControl (sort)

- Kontrolpanel øverst på døren
- Elektronisk resttidsindikering i minutter
- Akustisk signal ved programslut
- Elektronisk forsinkelsestimer: op til 24 timer (via app)
- Glasbeskyttelsesteknologi

Funktioner

- aquaStop
- Børnesikring - tryk to gange for at åbne døren

Installation

- Produktmål (HxBxD): 86.5 x 59.8 x 55 cm
- varioHinge
- Sidelister i rustfrit stål til en stilfuld og stabil installation er inkluderet
- Sidelister i rustfrit stål til en stilfuld og stabil installation er inkluderet
- Inkl. dampbeskyttelse
- Inkl. tragt til påfyldning af salt.

¹ Energieffektivitet på en skala fra A til G.

² Energiforbrug i kWh per 100 cyklus (i program Øko 50 °C)

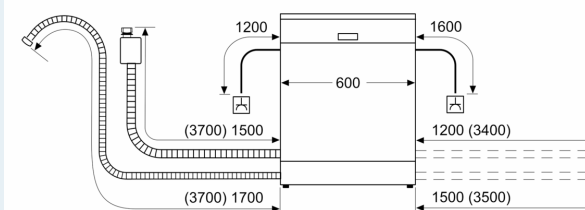
³ Vandforbrug i liter per cyklus (i program Øko 50 °C)

⁴ Varighed af program Øko 50 °C

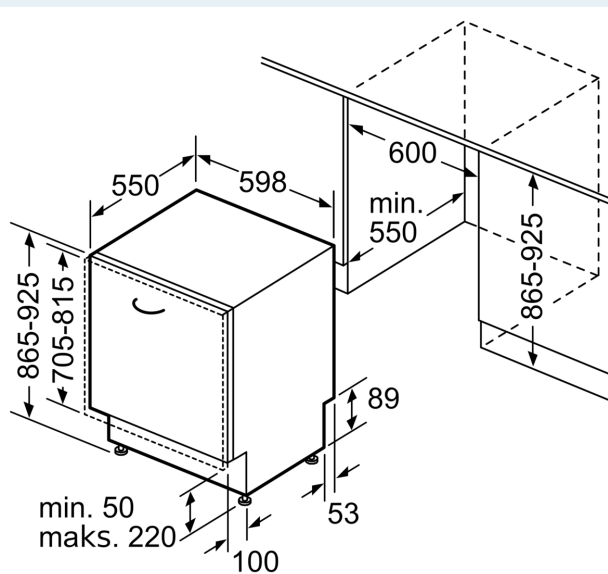
**iQ500, Fuldt integrerbar
opvaskemaskine, 60 cm, ,
varioHinge - justerbar låge
SX95Z802CE**

Stregtegninger

Mål i mm



⊕ Stikdåse
() Værdier med forlængersæt



Mål i mm