

iQ500, Fuldt integrerbar opvaskemaskine, 60 cm SX858D26TE



A+++



studioLine

Denne opvaskemaskine fra Siemens giver dig ekstra blanke glas takket være det innovative brilliantShine system® med Zeolith-tørring. Skal du have opvasken klaret hurtigt, kan du bruge varioSpeed Plus-programmet der forkorter opvaske- og tørretid med op til 66%. Den har plads til 14 standardkuverter.

- ✓ Den innovative Zeolith®-teknologi giver en skinnende tør opvask.
- ✓ varioSpeed Plus giver et skinnende resultat med op til 66% kortere opvasketid.
- ✓ Behagelig belysning i hele maskinen med emotionLight.
- ✓ Home Connect: få adgang og kontrol over din opvaskemaskine hvor end du er, via Home Connect appen (tilgængelig for iOS og Android).
- ✓ infoLight lyser med et blåt lys på gulvet når programmet er igang.
- ✓ varioFlex Pro og topkurven varioDrawer Pro. Maksimal fleksibilitet til nem isætning med Siemens mest innovative kurve.

Udstyr

Teknisk data

Vandforbrug (l) : 9,5
 Installation : Indbygning
 Højde på aftagelig topplade (mm) : 0
 Nichemål ved indbygning, mm (H x B x D) : 865-925 x 600 x 550
 Dybde med åben dør 90 grader (mm) : 1200
 Regulerbare ben : Ja - Kun de forreste
 Maksimal regulering af stilleben (mm) : 60
 Regulerbar sokkel : Horizontal og vertikal
 Nettovægt (kg) : 49,264
 Bruttovægt (kg) : 51,5
 Tilslutningseffekt (W) : 2400
 Strømstyrke (A) : 10
 Elementspænding (V) : 220-240
 Frekvens (Hz) : 50; 60
 Længde på elledning (cm) : 175
 Stiktype : Schukostik med jord
 Tilgangsslange, længe (cm) : 165
 Afløbsslange (cm) : 190
 EAN-kode : 4242003811375
 Antal standard kuverter : 14
 Energieffektivitetsklasse - (2010/30/EC) : A+++
 Årligt energiforbrug (kWh/årligt) - NY (2010/30/EC) : 237,00
 Energiforbrug (kWh) : 0,83
 Energiforbrug standby (W) - NY (2010/30/EC) : 0,50
 Energiforbrug slukket (W) - NY (2010/30/EC) : 0,50
 Årligt vandforbrug (l/årligt) - NY (2010/30/EC) : 2660
 Tørreevne : A
 Referenceprogram for energimærkning : Eco
 Samlet tidsforbrug for energimærkningsprogram (min) : 195
 Lydniveau (dB(A) re 1 pW) : 42
 Installation : Fuldintegreret

Tilbehør

SZ73015	Samlelister til opvaskemaskiner, 86cm
SZ73000	Tilbehørssæt til opvaskemaskine
SZ72010	AquaStop-forlænger 2m, t/opvaskemaskine



iQ500, Fuldt integrerbar opvaskemaskine, 60 cm SX858D26TE

Udstyr

Forbrug og ydelse

- Energiklasse: A+++ (på en skala fra A+++ til D)
- Årligt forbrug i programmet Øko 50°C: 2660 l vand / 237 kWh (baseret på 280 opvaske)
- 14 standardkvarter
- Lydniveau: 42 dB(A) re 1 pW
- Lydniveau (Ekstra stille): 40 dB(A) re 1 pW
- Indbygget Home Connect til trådløs betjening via Home Connect appen på din smartphone eller tablet

Programmer og specialfunktioner

- 8 programmer: Intensiv 70 °C, Auto 45-65 °C, Øko 50 °C, Ekstra stille 50 °C, Lyn 60 °C, Glas 40 °C, Lyn 45 °C, Forskyl
- 5 tillægsfunktioner: Home Connect, intensiveZone, varioSpeed Plus, hygiejnePlus, Shine&Dry
- Machine Care: specialprogram der fjerner fedt og kalkaflejringer
- Zeolith®-tørring

Design og komfort

- med blåmarkerede touchpoints
- varioDrawer Pro, en tredje kurv med fleksibel indretning
- doseringsAssistent
- Højdejusterbar overkurv med 3-trins rackMatic®
- openAssist
- auto All-in-1: automatisk tilpasning til typen af opvaskemiddel
- emotionLight - indvendig belysning
- infoLight: lysindikator på gulvet for igangværende program

Teknik

- iQdrive: energibesparende og stille motorteknologi
- Sensorer: Aqua-Sensor, mængdeSensor
- Afkalkningselektronik
- Elektronisk indikator for manglende salt
- Elektronisk indikator for manglende afspændingsmiddel
- Selvrensende filtersystem, 3-lags med bølget mikrofilter
- Inderkar: Rustfrit stål

Sikkerhed

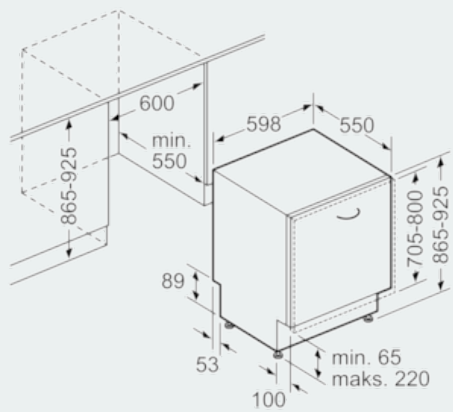
- aquaStop: beskyttelse mod vandskader

Installation

- VarioHinge - variabel hængsling, som tilpasser sig i højden, når lågen åbnes. Giver mulighed for installation af høje låger i kombination med lave sokler, uden kollision ved åbning. Muliggør også installation af minimal afstand mellem låger.
- Bagerste ben indstilleligt fra fronten

iQ500, Fuldt integrerbar
opvaskemaskine, 60 cm
SX858D26TE

Stregtegninger



Mål i mm