

iQ300, Fuldt integrerbar opvaskemaskine, 60 cm SX836X01ME



A++



studioLine

Opvaskemaskine med plads til 14 standardkopper og varioSpeed Plus program forkorter opvaske- og tørretid med op til 66%. Innovativ teknologi der giver intelligent brugervenlighed og perfektion ned til hver detalje.

- ✓ varioSpeed Plus giver et skinnende resultat med op til 66% kortere opvaske- og tørretid.
- ✓ infoLight lyser med et blåt lys på gulvet når programmet er igang.
- ✓ varioFlex-kurve med nedfældbare tallerkenrækker og fleksible niveauer når der er behov for det.
- ✓ Autoprogrammet styrer hele opvaskeprocessen med et skinnende resultat.
- ✓ Energiklasse A++, vasker meget energieffektivt.

Udstyr

Teknisk data

Vandforbrug (l) : 9,5
 Installation : Indbygning
 Højde på aftagelig topplade (mm) : 0
 Nichemål ved indbygning, mm (H x B x D) : 865-925 x 600 x 550
 Dybde med åben dør 90 grader (mm) : 1200
 Regulerbare ben : Ja - Kun de forreste
 Maksimal regulering af stilleben (mm) : 60
 Regulerbar sokkel : Horisontal og vertikal
 Nettovægt (kg) : 37,746
 Bruttovægt (kg) : 40,0
 Tilslutningseffekt (W) : 2400
 Strømstyrke (A) : 10
 Elementspænding (V) : 220-240
 Frekvens (Hz) : 50; 60
 Længde på elledning (cm) : 175
 Stiktype : Schukostik med jord
 Tilgangsslange, længe (cm) : 165
 Afløbsslange (cm) : 190
 EAN-kode : 4242003811399
 Antal standard kuverter : 14
 Energieffektivitetsklasse - (2010/30/EC) : A++
 Årligt energiforbrug (kWh/årligt) - NY (2010/30/EC) : 266,00
 Energiforbrug (kWh) : 0,93
 Energiforbrug standby (W) - NY (2010/30/EC) : 0,10
 Energiforbrug slukket (W) - NY (2010/30/EC) : 0,10
 Årligt vandforbrug (l/årligt) - NY (2010/30/EC) : 2660
 Tørreevne : A
 Referenceprogram for energimærkning : Eco
 Samlet tidsforbrug for energimærkningsprogram (min) : 210
 Lydniveau (dB(A) re 1 pW) : 44
 Installation : Fuldtintegreret

Tilbehør

SZ73015	Samlelister til opvaskemaskiner, 86cm
SZ73000	Tilbehørssæt til opvaskemaskine
SZ72010	AquaStop-forlænger 2m, t/opvaskemaskine



iQ300, Fuldt integrerbar opvaskemaskine, 60 cm SX836X01ME

Udstyr

Forbrug og ydelse

- Energiklasse: A++ (på en skala fra A+++ til D)
- Årligt forbrug i programmet Øko 50°C: 2660 l vand / 266 kWh (baseret på 280 opvaske)
- 14 standardkvarter
- Lydniveau: 44 dB(A) re 1 pW

Programmer og specialfunktioner

- 6 programmer: Intensiv 70 °C, Auto 45-65 °C, Øko 50 °C, Glas 40 °C, 1 time 65 °C, Forskyl
- 3 tillægsfunktioner: varioSpeed Plus, intensiveZone, extraDry
- Machine Care: specialprogram der fjerner fedt og kalkaflejringer

Design og komfort

- med blåmarkerede touchpoints
- varioDrawer - topkurv
- doseringsAssistent
- Højdejusterbar overkurv med 3-trins rackMatic®
-
- auto All-in-1: automatisk tilpasning til typen af opvaskemiddel
- emotionLight - indvendig belysning
- infoLight: lysindikator på gulvet for igangværende program

Teknik

- iQdrive: energibesparende og stille motorteknologi
- Sensorer: Aqua-Sensor, mængdeSensor
- Afkalkningselektronik
- Elektronisk indikator for manglende salt
- Elektronisk indikator for manglende afspændingsmiddel
- Selvrensende filtersystem, 3-lags med bølget mikrofilter
- Inderkar: Rustfrit stål

Sikkerhed

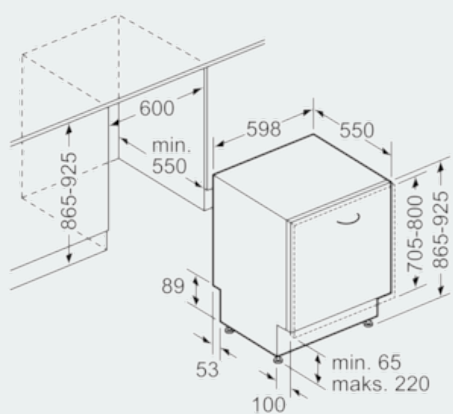
- aquaStop: beskyttelse mod vandskader
- Børnesikring: Mekanisk børnesikring på lågen

Installation

- VarioHinge - variabel hængsling, som tilpasser sig i højden, når lågen åbnes. Giver mulighed for installation af høje låger i kombination med lave sokler, uden kollision ved åbning. Muliggør også installation af minimal afstand mellem låger.
- Bagerste ben indstilleligt fra fronten

iQ300, Fuldt integrerbar
opvaskemaskine, 60 cm
SX836X01ME

Stregtegninger



Mål i mm