

iQ500, Fuldt integrerbar opvaskemaskine, 60 cm, , varioHinge - justerbar låge SX75ZX48CE



Tilbehør

SZ30B11	Samlelister til opvaskemaskiner, 86cm
SZ38B100	Forings- og fastgøringssæt
SZ72010	AquaStop-forlænger 2m, t/opvaskemaskine
SZ73000	Tilbehørssæt til opvaskemaskine
SZ73045 :	
SZ73051EU :	
SZ73100	Vario Bestikkurv til opvaskemaskiner
SZ73300	GlasSecure holder til 4 vinglas
SZ73640	Glasindsats t/opvaskemaskiner

Fremragende opvaskemaskine med Zeolith®-tørring, og med et specielt område til skånsom opvask af sarte glas.

- ✓ varioSpeed Plus – klarer både opvaske- og tørreprocessen op til tre gange hurtigere end normalt.
- ✓ flexComfort kurve – optimal brugervenlighed, effektiv glasbeskyttelse og gør det let at fylde og tømme opvaskemaskinen.
- ✓ varioDrawer-topkurv – et ekstra fyldningsniveau til bestik, køkkenredskaber og mindre køkkenting.
- ✓ Med rackMatic kan overkurven højdejusteres i tre niveauer.
- ✓ Touchpoints: Markering af indstillinger, betyder fleksibel komfort når maskinen fyldes.

Udstyr

Teknisk data

Energiklasse:	C
Energiforbrug for 100 opvask på Eco-programmet:	75 kWh
Maksimalt antal kuverter:	14
Vandforbrug for eco-programmet i liter pr. cyklus:	9.5 l
Programmets varighed:	3:55 h
Luftbåren, akustisk støjemission:	42 dB(A) re 1 pW
Luftbåren akustisk støjemissionsklasse:	B
Type af installation:	Indbyggede
Højde på aftagelig topplade:	0 mm
Produktmål:	865 x 598 x 550 mm
Nichemål ved indbygning (H x B x D):	865-925 x 600 x 550 mm
Dybde med åben dør 90 grader:	1200 mm
Regulerbare ben:	Ja - alt forfra
Maksimal regulering af stilleben:	60 mm
Justerbar sokkel:	Både vandret og lodret
Nettovægt:	48.6 kg
Bruttovægt:	50.5 kg
Tilslutningseffekt:	2400 W
Strømstyrke:	10 A
Elementspænding:	220-240 V
Frekvens:	50; 60 Hz
Reparationsindeks:	0.0
Længde på elledning:	175.0 cm
Stiktype:	Schukostik med jord
Tilgangsslange, længde:	165 cm
Længde afløbsslange:	190 cm
EAN-kode:	4242003865323
Produkttype:	Fuldt integrerbar



iQ500, Fuldt integrerbar opvaskemaskine, 60 cm, , varioHinge - justerbar låge SX75ZX48CE

Udstyr

Forbrug og ydelse

- Lydniveau (Lyn): 40 dB(A) re 1 pW
- Energieffektivitetsklasse¹: C
- Energi² / Vand³: 75 kWh / 9.5 liter
- Kapacitet: 14 standardkuverter
- Lydniveau: 42 dB(A) re 1 pW

Programmer og specialfunktioner

- 8 programmer: Eco 50 °C, Auto 45-65 °C, Intensiv 70 °C, Kort 60 °C, Lyn 45 °C, brilliantShine 40 °C, Silence 50 °C, Fortrukne
- 4 tillægsfunktioner: Home Connect, Shine + Dry, intensiveZone, Speed on demand - varioSpeed Plus
- Indbygget Home Connect til trådløs betjening via Home Connect appen på din smartphone eller tablet
- Forskyl: kan konfigureres i "Favorit"-tasten.
- glassZone
- Machine Care
- Silence on demand (via app)
- Tidsforvalg: 1-24 timer

Design og komfort

- flexComfort kurve
- varioDrawer-topkurv: perfekt til bestik og andre små ting
- sideLight - Drift indikator med blå lys
- Overkurv med easyGlide-hjul
- Letglidende lavfriktionshjul på underkurven og den 3. kurv.
- Rack Stopper: små stop forhindrer afsporing af underkurven.
- Højdejusterbar overkurv med 3-trins rackMatic[®]
- doseringsAssistent
- auto All-in-1: automatisk tilpasning til typen af opvaskemiddel
- Inderkar: Rustfrit stål
- varioHinge

Teknik

- Zeolith[®]-tørring
- Sensorer: AquaSensor
- iQdrive: energibesparende og stille motorteknologi
- Glasbeskyttelsesteknologi
- Selvrensende filtersystem, 3-lags med bølget mikrofilter

Funktioner

- aquaStop
- Elektronisk resttidsindikering i minutter
- Inkl. dampbeskyttelse

¹ Energieffektivitet på en skala fra A til G.

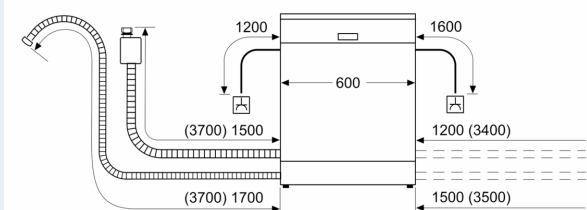
² Energiforbrug i kWh per 100 cyklus (i program Øko 50 °C)

³ Vandforbrug i liter per cyklus (i program Øko 50 °C)

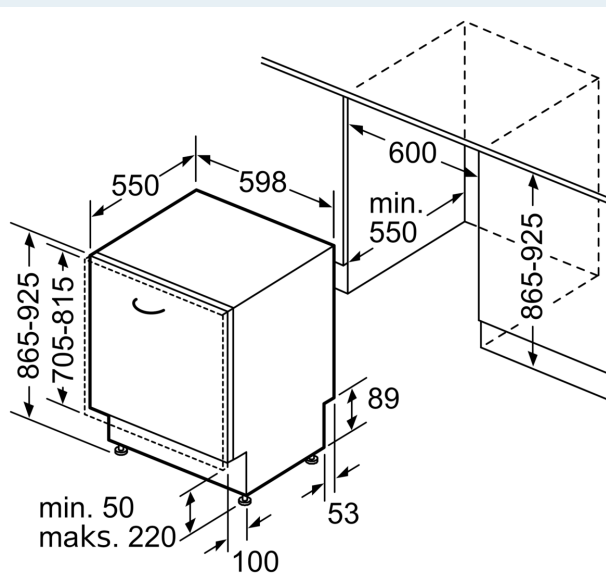
**iQ500, Fuldt integrerbar
opvaskemaskine, 60 cm, ,
varioHinge - justerbar låge
SX75ZX48CE**

Stregtegninger

Mål i mm



⊕ Stikdåse
() Værdier med forlængersæt



Mål i mm