

iQ500, Fuldt integrerbar opvaskemaskine, 60 cm, , varioHinge - justerbar låge SX75ZX08CE



SZ30B11	Samlelister til opvaskemaskiner, 86cm
SZ38B100	Forings- og fastgøringssæt
SZ72010	AquaStop-forlænger 2m, t/opvaskemaskine
SZ73000	Tilbehørsæt til opvaskemaskine
SZ73001	Sølv-tøjskassette
SZ73045 :	
SZ73051EU :	
SZ73100	Vario Bestikkurv til opvaskemaskiner
SZ73300	GlasSecure holder til 4 vinglas
SZ73640	Glasindsats t/opvaskemaskiner

Imponerende Zeolith®-opvaskemaskine med programstatus via side-belysning, som passer til krævende indbygningsscenarier.

- ✓ varioSpeed Plus – klarer både opvaske- og tørreprocessen op til tre gange hurtigere end normalt.
- ✓ Flex kurve - fleksibel og stabil fyldning af service.
- ✓ varioDrawer-topkurv – et ekstra fyldningsniveau til bestik, køkkenredskaber og mindre køkkenting.
- ✓ Zeolittørret teknologi og Shine & Dry: Skånsomme og effektive tørresultater.
- ✓ sidelys - altid det vigtigste i syne med den elegante blå lysbjælke som driftsstatusindikator.

Energiklasse:	B
Energiforbrug for 100 opvask på Eco-programmet:	65 kWh
Maksimalt antal kuverter:	14
Vandforbrug for eco-programmet i liter pr. cyklus:	9.0 l
Programmets varighed:	3:35 h
Luftbåren, akustisk støjemission:	40 dB(A) re 1 pW
Luftbåren akustisk støjemissionsklasse:	B
Type af installation:	Indbyggede
Højde på aftagelig topplade:	0 mm
Produktmål:	865 x 598 x 550 mm
Nichemål ved indbygning (H x B x D):	865-925 x 600 x 550 mm
Dybde med åben dør 90 grader:	1200 mm
Regulerbare ben:	Ja - alt forfra
Maksimal regulering af stilleben:	60 mm
Justerbar sokkel:	Både vandret og lodret
Nettovægt:	47.6 kg
Bruttovægt:	49.5 kg
Tilslutningseffekt:	2400 W
Strømstyrke:	10 A
Elementspænding:	220-240 V
Frekvens:	50; 60 Hz
Længde på elledning:	175.0 cm
Stiktype:	Schukostik med jord
Tilgangsslange, længe:	165 cm
Længde afløbsslange:	190 cm
EAN-kode:	4242003941928
Produkttype:	Fuldt integrerbar



iQ500, Fuldt integrerbar opvaskemaskine, 60 cm, , varioHinge - justerbar låge SX75ZX08CE

Forbrug og ydelse

- Energieffektivitetsklasse¹: B
- Energi² / Vand³: 65 kWh / 9 liter
- Kapacitet: 14 standardkopperer
- Programvarighed⁴: 3:35 (t:min)
- Lydniveau: 40 dB(A) re 1 pW
- Støjeffektivitetsklasse: B

Programmer og specialfunktioner

- 6 programmer: Eco 50 °C, Auto 45-65 °C, Intensiv 70 °C, Lyn 65 °C, Lyn 45 °C, Fortrukne
- Forskyl: kan konfigureres i "Favorit"-tasten.
- 4 tillægsfunktioner: Home Connect, Shine + Dry, intensiveZone, Speed on demand - varioSpeed Plus
- Machine Care
- Tillægsfunktioner via Home Connect appen: HygienePlus, Silence on demand

Teknik

- Zeolith®-tørring
- Varmevexler
- Sensorer: AquaSensor
- doseringsAssistent
- iQdrive: energibesparende og stille motorteknologi
- auto All-in-1: automatisk tilpasning til typen af opvaskemiddel
- Selvrensende filtersystem, 3-lags med bølget mikrofilter
- Inderkar: Rustfrit stål

Design og komfort

- Indbygget Home Connect til trådløs betjening via Home Connect appen på din smartphone eller tablet
- flex-kurve
- varioBestikkurv
- sideLight - Drift indikator med blå lys
- Højdejusterbar overkurv med 3-trins rackMatic®
- Letglidende lavfriktionshjul på underkurv
- Rack Stopper: små stop forhindrer afsporing af underkurven.
- 2 sammenklappelige tallerkenrækker i overkurv
- 4 nedklappelige tallerkenrækker i underkurv
- 2 kophylder i øverste kurv
- 2 kophylder i underkurv
- Kontrolpanel øverst på døren
- Glasbeskyttelsesteknik

Funktioner

- aquaStop
- Elektronisk resttidsindikering i minutter
- Akustisk signal ved programslut
- Tidsforvalg: 1-24 timer

Installation

- Produktmål (HxBxD): 86.5 x 59.8 x 55 cm
- varioHinge
- Inkl. dampbeskyttelse

¹ Energieffektivitet på en skala fra A til G.

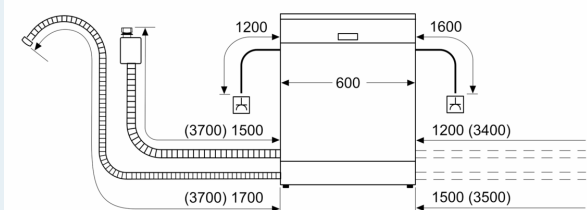
² Energiforbrug i kWh per 100 cyklus (i program Øko 50 °C)

³ Vandforbrug i liter per cyklus (i program Øko 50 °C)

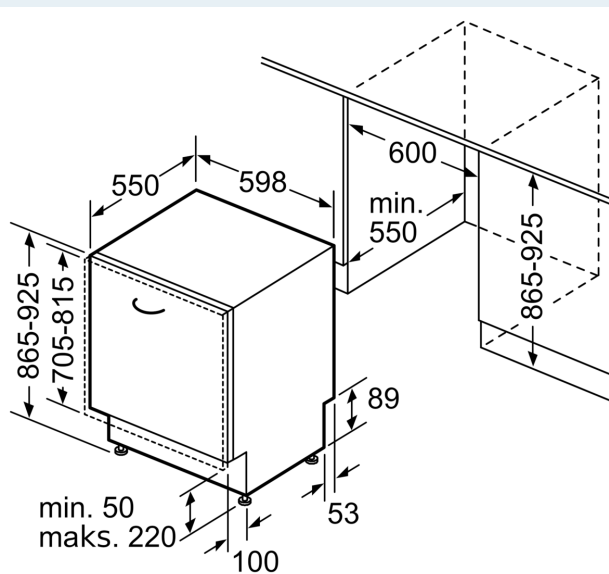
⁴ Varighed af program Øko 50 °C

**iQ500, Fuldt integrerbar
opvaskemaskine, 60 cm, ,
varioHinge - justerbar låge
SX75ZX08CE**

Mål i mm



⌘ Stikdåse
() Værdier med forlængersæt



Mål i mm