

iQ500, Fuldt integrerbar opvaskemaskine, 60 cm, , varioHinge - justerbar låge SX75ZX07CE



Tilbehør

SZ30B11	Samlelister til opvaskemaskiner, 86cm
SZ38B100	Forings- og fastgøringsæt
SZ72010	AquaStop-forlænger 2m, t/opvaskemaskine
SZ73000	Tilbehørssæt til opvaskemaskine
SZ73045 :	
SZ73051EU :	
SZ73100	Vario Bestikkurv til opvaskemaskiner
SZ73300	GlasSecure holder til 4 vinglas
SZ73640	Glasindsats t/opvaskemaskiner

Fremragende opvaskemaskine med Zeolith®-tørring, og med et specielt område til skånsom opvask af sarte glas.

- ✓ varioSpeed Plus – klarer både opvaske- og tørreprocessen op til tre gange hurtigere end normalt.
- ✓ flexComfort kurve – optimal brugervenlighed, effektiv glasbeskyttelse og gør det let at fylde og tømme opvaskemaskinen.
- ✓ varioDrawer-topkurv – et ekstra fyldningsniveau til bestik, køkkenredskaber og mindre køkkenting.
- ✓ Touchpoints: Markering af indstillinger, betyder fleksibel komfort når maskinen fyldes.
- ✓ sidelys - altid det vigtigste i syne med den elegante blå lysbjælke som driftsstatusindikator.

Udstyr

Teknisk data

Energiklasse:	B
Energiforbrug for 100 opvask på Eco-programmet:	65 kWh
Maksimalt antal kuverter:	14
Vandforbrug for eco-programmet i liter pr. cyklus:	9.0 l
Programmets varighed:	3:35 h
Luftbåren, akustisk støjemission:	40 dB(A) re 1 pW
Luftbåren akustisk støjemissionsklasse:	B
Type af installation:	Indbyggede
Højde på aftagelig topplade:	0 mm
Produktmål:	865 x 598 x 550 mm
Nichemål ved indbygning (H x B x D):	865-925 x 600 x 550 mm
Dybde med åben dør 90 grader:	1200 mm
Regulerbare ben:	Ja - alt forfra
Maksimal regulering af stilleben:	60 mm
Justerbar sokkel:	Både vandret og lodret
Nettovægt:	48.6 kg
Bruttovægt:	50.5 kg
Tilslutningseffekt:	2400 W
Strømstyrke:	10 A
Elementspænding:	220-240 V
Frekvens:	50; 60 Hz
Længde på elledning:	175.0 cm
Stiktype:	Schukostik med jord
Tilgangsslange, længde:	165 cm
Længde afløbsslange:	190 cm
EAN-kode:	4242003949405
Produkttype:	Fuldt integrerbar



iQ500, Fuldt integrerbar opvaskemaskine, 60 cm, , varioHinge - justerbar låge SX75ZX07CE

Udstyr

Forbrug og ydelse

- Energieffektivitetsklasse¹: B
- Energi² / Vand³: 65 kWh / 9 liter
- Kapacitet: 14 standardkuverter
- Programvarighed⁴: 3:35 (t:min)
- Lydniveau: 40 dB(A) re 1 pW
- Støjeffektivitetsklasse: B
- Lydniveau (Lyn): 39 dB(A) re 1 pW

Programmer og specialfunktioner

- 8 programmer: Eco 50 °C, Auto 45-65 °C, Intensiv 70 °C, Kort 60 °C, Lyn 45 °C, brilliantShine 40 °C, Silence 50 °C, Fortrukne
- Forskyl: kan konfigureres i "Favorit"-tasten.
- 4 tillægsfunktioner: Home Connect, Shine + Dry, intensiveZone, Speed on demand - varioSpeed Plus
- Machine Care
- Tillægsfunktioner via Home Connect appen: HygienePlus, Silence on demand

Teknik

- Indbygget Home Connect til trådløs betjening via Home Connect appen på din smartphone eller tablet
- Zeolith®-tørring
- iQdrive: energibesparende og stille motorteknologi
- Varmevexler
- Sensorer: AquaSensor
- doseringsAssistent
- auto All-in-1: automatisk tilpasning til typen af opvaskemiddel
- Selvrensende filtersystem, 3-lags med bølget mikrofilter
- Inderkar: Rustfrit stål

Design og komfort

- flexComfort kurve
- glassZone
- sideLight - Drift indikator med blåt lys
- emotionLight - indvendig belysning
- varioDrawer-topkurv: perfekt til bestik og andre små ting
- Højdejusterbar overkurv med 3-trins rackMatic®
- Overkurv med easyGlide-hjul
- Letglidende lavfriktionshjul på underkurv
- Rack Stopper: små stop forhindrer afsporing af underkurven.
- 2 sammenklappelige tallerkenrækker i overkurv
- 8 sammenklappelige tallerkenstativer i nederste kurv
- 2 kophylde med blød siliconefront i overkurv
- 2 kophylde i underkurv
- Beskyttelsesstrimmel mod skridning til vinglas i øverste kurv.
- Glasholder til underkurv
- Piezo touchControl (sort)
- Kontrolpanel øverst på døren

- Display med klartekst (engelsk)
- Elektronisk resttidsindikering i minutter
- Akustisk signal ved programslut
- Tidsforvalg: 1-24 timer
- Glasbeskyttelsesteknologi

Installation

- aquaStop
- varioHinge
- Produktmål (HxBxD): 86.5 x 59.8 x 55 cm
- Inkl. dampbeskyttelse
- Inkl. tragt til påfyldning af salt.

¹ Energieffektivitet på en skala fra A til G.

² Energiforbrug i kWh per 100 cyklus (i program Øko 50 °C)

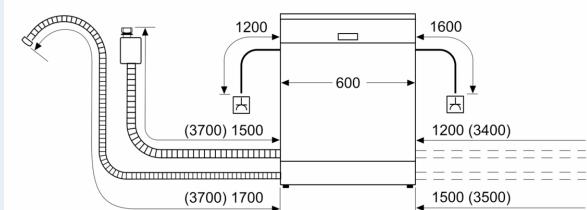
³ Vandforbrug i liter per cyklus (i program Øko 50 °C)

⁴ Varighed af program Øko 50 °C

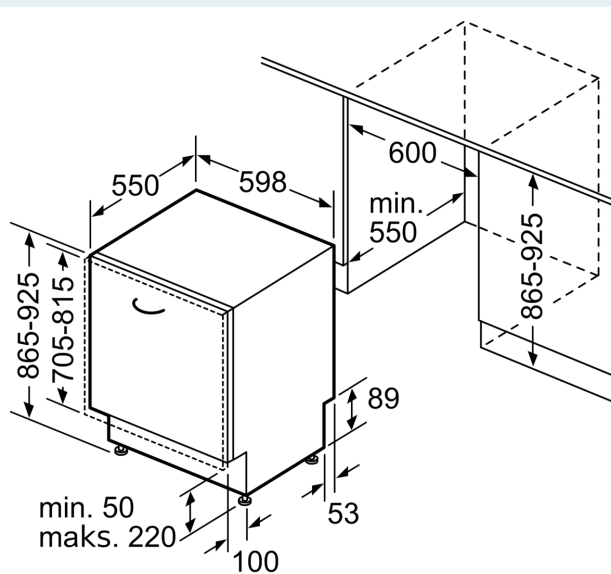
**iQ500, Fuldt integrerbar
opvaskemaskine, 60 cm, ,
varioHinge - justerbar låge
SX75ZX07CE**

Stregtegninger

Mål i mm



⌘ Stikdåse
() Værdier med forlængersæt



Mål i mm