

## iQ500, Fuldt integrerbar opvaskemaskine, 60 cm, , varioHinge - justerbar låge SX75Z801BE



### Tilbehør

SZ30B11	Samlelister til opvaskemaskiner, 86cm
SZ36DB04	Vario bestikskuffe
SZ36RB04	Vario bestikskuffe
SZ38BI00	Forings- og fastgøringssæt
SZ72010	AquaStop-forlænger 2m, t/opvaskemaskine
SZ73000	Tilbehørssæt til opvaskemaskine
SZ73045 :	
SZ73051EU :	
SZ73640	Glasindsats t/opvaskemaskiner

Giv feedback om dine vaskeresultater og varigheden af din vaskecyklus via Home Connect-appen, og det intelligente program tilpasser sig dine behov.

- ✓ varioSpeed Plus – klarer både opvaske- og tørreprocessen op til tre gange hurtigere end normalt.
- ✓ Intelligent program: Tilpasset opvaskeprogram, der passer til dine behov.
- ✓ flexComfort kurve – optimal brugervenlighed, effektiv glasbeskyttelse og gør det let at fylde og tømme opvaskemaskinen.
- ✓ Touchpoints: Markering af indstillinger, betyder fleksibel komfort når maskinen fyldes.
- ✓ glassZone – dette særligt udviklede område i din opvaskemaskine beskytter dine mest dyrebare glas.

### Udstyr

#### Teknisk data

Energiklasse: .....	C
Energiforbrug for 100 opvask på Eco-programmet: .....	74 kWh
Maksimalt antal kuverter: .....	13
Vandforbrug for eco-programmet i liter pr. cyklus: .....	9.5 l
Programmets varighed: .....	3:55 h
Luftbåren, akustisk støjemission: .....	42 dB(A) re 1 pW
Luftbåren akustisk støjemissionsklasse: .....	B
Type af installation: .....	Indbyggede
Højde på aftagelig topplade: .....	0 mm
Produktmål: .....	865 x 598 x 550 mm
Nichemål ved indbygning (H x B x D): .....	865-925 x 600 x 550 mm
Dybde med åben dør 90 grader: .....	1200 mm
Regulerbare ben: .....	Ja - alt forfra
Maksimal regulering af stilleben: .....	60 mm
Justerbar sokkel: .....	Både vandret og lodret
Nettovægt: .....	48.1 kg
Bruttovægt: .....	50.0 kg
Tilslutningseffekt: .....	2400 W
Strømstyrke: .....	10 A
Elementspænding: .....	220-240 V
Frekvens: .....	50; 60 Hz
Reparationsindeks: .....	8.7
Længde på elledning: .....	175.0 cm
Stiktype: .....	Schukostik med jord
Tilgangsslange, længde: .....	165 cm
Længde afløbsslange: .....	190 cm
EAN-kode: .....	4242003908457
Produkttype: .....	Fuldt integrerbar



## iQ500, Fuldt integrerbar opvaskemaskine, 60 cm, , varioHinge - justerbar låge SX75Z801BE

### Udstyr

#### Forbrug og ydelse

- Energieffektivitetsklasse<sup>1</sup>: C
- Energi<sup>2</sup> / Vand<sup>3</sup>: 74 kWh / 9.5 liter
- Kapacitet: 13 standardkrukker
- Programvarighed<sup>4</sup>: 3:55 (t:min)
- Lydniveau: 42 dB(A) re 1 pW
- Støjeffektivitetsklasse: B
- Lydniveau (Intensiv): 40 dB(A) re 1 pW

#### Programmer og specialfunktioner

- Forskyl: kan konfigureres i "Favorit"-tasten.
- 4 tillægskfunktioner: Home Connect, Shine + Dry, intensiveZone, Speed on demand - varioSpeed Plus
- Machine Care
- Silence on demand (via app)
- Indbygget Home Connect til trådløs betjening via Home Connect appen på din smartphone eller tablet

#### Teknik

- Zeolith®-tørring
- Varmeveksler
- Sensorer: AquaSensor
- doseringsAssistent
- iQdrive: energibesparende og stille motorteknologi
- auto All-in-1: automatisk tilpasning til typen af opvaskemiddel
- Selvrensende filtersystem, 3-lags med bølget mikrofilter
- Inderkar: Rustfrit stål
- Glasbeskyttelsesteknologi

#### Design og komfort

- flexComfort kurve
- glassZone
- varioDrawer kan eftermonteres
- Højdejusterbar overkurv med 3-trins rackMatic®
- easyGlide-hjul på alle kurve
- Rack Stopper: små stop forhindrer afsporing af underkurven.
- 2 sammenklappelige tallerkenrækker i overkurv
- 8 sammenklappelige tallerkenstativer i nederste kurv
- Knivbakke i overkurv
- Flytbar bestikkurv i kurv
- 2 kophylder med blød siliconefront i overkurv
- 2 kophylder i underkurv
- Glasholder til underkurv
- varioHinge
- Piezo touchControl (sort)
- emotionLight - indvendig belysning
- Kontrolpanel øverst på døren
- Display med klartekst (engelsk)

- sideLight - Drift indikator med blåt lys
- Elektronisk resttidsindikering i minutter
- Akustisk signal ved programslut
- Tidsforvalg: 1-24 timer

#### Funktioner

- aquaStop
- Inkl. dampbeskyttelse
- Inkl. tragt til påfyldning af salt.

#### Installation

- Produktmål (HxBxD): 86.5 x 59.8 x 55 cm
- Sidelister i rustfrit stål til en stilfuld og stabil installation er inkluderet
- Sidelister i rustfrit stål til en stilfuld og stabil installation er inkluderet

<sup>1</sup> Energieffektivitet på en skala fra A til G.

<sup>2</sup> Energiforbrug i kWh per 100 cyklus (i program Øko 50 °C)

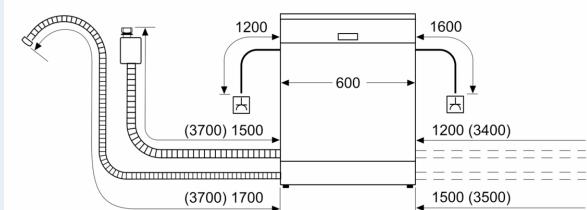
<sup>3</sup> Vandforbrug i liter per cyklus (i program Øko 50 °C)

<sup>4</sup> Varighed af program Øko 50 °C

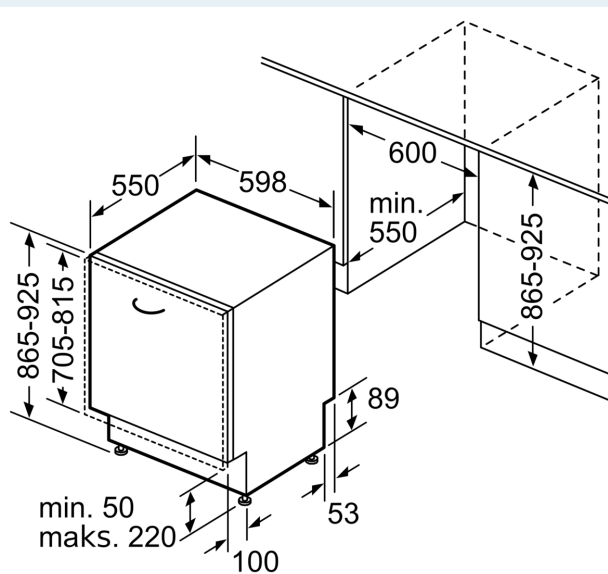
**iQ500, Fuldt integrerbar  
opvaskemaskine, 60 cm, ,  
varioHinge - justerbar låge  
SX75Z801BE**

Stregtegninger

Mål i mm



⊕ Stikdåse  
( ) Værdier med forlængersæt



Mål i mm