

iQ300, Fuldt integrerbar opvaskemaskine, 60 cm, XXL - ekstra høj, varioHinge - justerbar låge SX73EX16AE



SZ30B11	Samlelister til opvaskemaskiner, 86cm
SZ38B100	Forings- og fastgøringssæt
SZ72010	AquaStop-forlænger 2m, t/opvaskemaskine
SZ73000	Tilbehørssæt til opvaskemaskine
SZ73001	Sølv-tøjskassette
SZ73045 :	
SZ73051EU :	
SZ73300	GlasSecure holder til 4 vinglas
SZ73640	Glasindsats t/opvaskemaskiner

Fremragende opvaskemaskine med wifi og programstatus via side-belysning, perfekt til specielle indbygninger. Kan styres via mobilen eller stemmestyring.

- ✓ varioSpeed Plus – klarer både opvaske- og tørreprocessen op til tre gange hurtigere end normalt.
- ✓ Flex kurve - fleksibel og stabil fyldning af service.
- ✓ Med rackMatic kan overkurven højdejusteres i tre niveauer.
- ✓ sidelys - altid det vigtigste i syne med den elegante blå lysbjælke som driftsstatusindikator.
- ✓ Home Connect – styr din smarte opvaskemaskine, uanset hvor du befinder dig.

Energiklasse:	C
Energiforbrug for 100 opvask på Eco-programmet:	74 kWh
Maksimalt antal kuverter:	13
Vandforbrug for eco-programmet i liter pr. cyklus:	9.5 l
Programmets varighed:	4:35 h
Luftbåren, akustisk støjemission:	44 dB(A) re 1pW
Luftbåren akustisk støjemissionsklasse:	B
Type af installation:	Indbyggede
Højde på aftagelig topplade:	0 mm
Produktmål:	865 x 598 x 550 mm
Nichemål ved indbygning (H x B x D):	865-925 x 600 x 550 mm
Dybde med åben dør 90 grader:	1200 mm
Regulerbare ben:	Ja - alt forfra
Maksimal regulering af stilleben:	60 mm
Justerbar sokkel:	Både vandret og lodret
Nettovægt:	37.6 kg
Bruttovægt:	39.5 kg
Tilslutningseffekt:	2400 W
Strømstyrke:	10 A
Elementspænding:	220-240 V
Frekvens:	50; 60 Hz
Længde på elledning:	175.0 cm
Stiktype:	Schukostik med jord
Tilgangsslange, længde:	165 cm
Længde afløbsslange:	190 cm
EAN-kode:	4242003879979
Produkttype:	Fuldt integrerbar



iQ300, Fuldt integrerbar opvaskemaskine, 60 cm, XXL - ekstra høj, varioHinge - justerbar låge SX73EX16AE

Forbrug og ydelse

- Energieffektivitetsklasse¹: C
- Energi² / Vand³: 74 kWh / 9.5 liter
- Kapacitet: 13 standardkopperer
- Lydniveau: 44 dB(A) re 1 pW

Programmer og specialfunktioner

- 6 programmer: Eco 50 °C, Auto 45-65 °C, Intensiv 70 °C, Lyn 65 °C, Glas 40 °C, Fortrukne
- 4 tillægsfunktioner: Home Connect, intensiveZone, hygiejnePlus, Speed on demand - varioSpeed Plus
- Indbygget Home Connect til trådløs betjening via Home Connect appen på din smartphone eller tablet
- Forskyl: kan konfigureres i "Favorit"-tasten.
- Machine Care
- Silence on demand (via app)
- Tidsforvalg: 1-24 timer

Design og komfort

- flex-kurve
- Flytbar bestikkurv i kurv
- sideLight - Drift indikator med blåt lys
- varioHinge
- autoOpen Dry og varmeudveksler
- Rack Stopper: små stop forhindrer afsporing af underkurven.
- Letglidende lavfriktionshjul på underkurv
- Højdejusterbar overkurv med 3-trins rackMatic®
- doseringsAssistent
- auto All-in-1: automatisk tilpasning til typen af opvaskemiddel
- Inderkar: Rustfrit stål

Teknik

- Sensorer: AquaSensor
- iQdrive: energibesparende og stille motorteknologi
- Glasbeskyttelse
- Selvrensende filtersystem, 3-lags med bølget mikrofilter

Funktioner

- aquaStop
- Inkl. dampbeskyttelse
- Elektronisk resttidsindikering i minutter

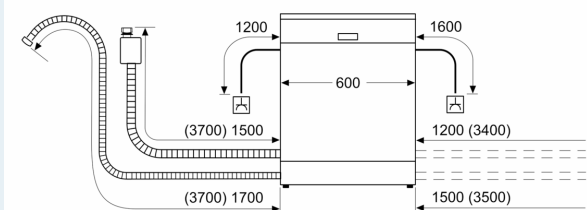
¹ Energieffektivitet på en skala fra A til G.

² Energiforbrug i kWh per 100 cyklus (i program Øko 50 °C)

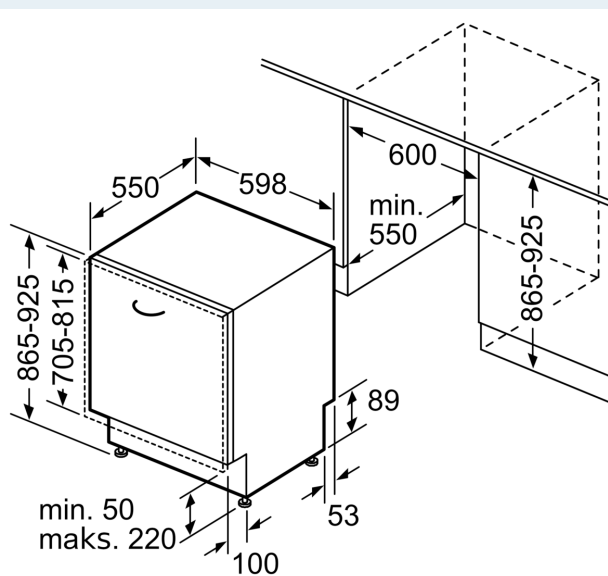
³ Vandforbrug i liter per cyklus (i program Øko 50 °C)

**iQ300, Fuldt integrerbar
opvaskemaskine, 60 cm, XXL -
ekstra høj, varioHinge - justerbar
låge
SX73EX16AE**

Mål i mm



⚙ Stikdåse
() Værdier med forlængersæt



Mål i mm