

iQ500, Fuldt integrerbar opvaskemaskine, 60 cm, XXL SX65Z801BE



Tilbehør

SZ30B11	Samlelister til opvaskemaskiner, 86cm
SZ36DB04	Vario bestikskuffe
SZ36RB04	Vario bestikskuffe
SZ38B100	Forings- og fastgøringsæt
SZ72010	AquaStop-forlænger 2m, t/opvaskemaskine
SZ73000	Tilbehørssæt til opvaskemaskine
SZ73010	Tilbehør opvaskemaskine
SZ73045 :	
SZ73051EU :	
SZ73640	Glasindsats t/opvaskemaskiner

Giv feedback om dine vaskeresultater og varigheden af din vaskecyklus via Home Connect-appen, og det intelligente program tilpasser sig dine behov.

- ✓ varioSpeed Plus – klarer både opvaske- og tørreprocessen op til tre gange hurtigere end normalt.
- ✓ Intelligent program: Tilpasset opvaskeprogram, der passer til dine behov.
- ✓ flexComfort kurve – optimal brugervenlighed, effektiv glasbeskyttelse og gør det let at fylde og tømme opvaskemaskinen.
- ✓ Touchpoints: Markering af indstillinger, betyder fleksibel komfort når maskinen fyldes.
- ✓ glassZone – dette særligt udviklede område i din opvaskemaskine beskytter dine mest dyrebare glas.

Udstyr

Teknisk data

Energiklasse:	C
Energiforbrug for 100 opvask på Eco-programmet:	74 kWh
Maksimalt antal kuverter:	13
Vandforbrug for eco-programmet i liter pr. cyklus:	9.5 l
Programmets varighed:	3:55 h
Luftbåren akustisk støjemission:	42 dB(A) re 1 pW
Luftbåren akustisk støjemissionsklasse:	B
Type af installation:	Indbyggede
Højde på aftagelig topplade:	0 mm
Produktmål:	865 x 598 x 550 mm
Nichemål ved indbygning (H x B x D):	865-925 x 600 x 550 mm
Dybde med åben dør 90 grader:	1200 mm
Regulerbare ben:	Ja - alt forfra
Maksimal regulering af stilleben:	60 mm
Justerbar sokkel:	Både vandret og lodret
Nettovægt:	48.1 kg
Bruttovægt:	50.0 kg
Tilslutningseffekt:	2400 W
Strømstyrke:	10 A
Elementspænding:	220-240 V
Frekvens:	50; 60 Hz
Længde på elledning:	175.0 cm
Stiktype:	Schukostik med jord
Tilgangsslange, længde:	165 cm
Længde afløbsslange:	190 cm
EAN-kode:	4242003908433
Produkttype:	Fuldt integrerbar



iQ500, Fuldt integrerbar opvaskemaskine, 60 cm, XXL SX65Z801BE

Udstyr

Forbrug og ydelse

- Energieffektivitetsklasse¹: C
- Energi² / Vand³: 74 kWh / 9.5 liter
- Kapacitet: 13 standardkopperter
- Programvarighed⁴: 3:55 (t:min)
- Lydniveau: 42 dB(A) re 1 pW
- Støjeffektivitetsklasse: B
- Lydniveau (Intensiv): 40 dB(A) re 1 pW

Programmer og specialfunktioner

- 8 Programmer: Eco 50 °C, Auto 45-65 °C, Intelligent, Intensiv 70 °C, Speed 60 °C, brilliantShine 40 °C, Silence 50 °C, Fortrukne
- Forskyl: kan konfigureres i "Favorit"-tasten.
- 4 tillægsfunktioner: Home Connect, Shine + Dry, intensiveZone, Speed on demand - varioSpeed Plus
- Machine Care
- Silence on demand (via app)
- Indbygget Home Connect til trådløs betjening via Home Connect appen på din smartphone eller tablet

Teknik

- Zeolith[®]-tørring
- Varmeveksler
- Sensorer: AquaSensor
- doseringsAssistent
- iQdrive: energibesparende og stille motorteknologi
- auto All-in-1: automatisk tilpasning til typen af opvaskemiddel
- Selvrensende filtersystem, 3-lags med bølget mikrofilter
- Inderkar: Rustfrit stål
- Glasbeskyttelsesteknologi

Design og komfort

- flexComfort kurve
- glassZone
- varioDrawer kan eftermonteres
- Højdejusterbar overkurv med 3-trins rackMatic[®]
- easyGlide-hjul på alle kurve
- Rack Stopper: små stop forhindrer afsporing af underkurven.
- 2 sammenklappelige tallerkenrækker i overkurv
- 8 sammenklappelige tallerkenstativer i nederste kurv
- Knivbakke i overkurv
- Flytbar bestikkurv i kurv
- 2 kophylder med blød siliconefront i overkurv
- 2 kophylder i underkurv
- Glasholder til underkurv
- Piezo touchControl (sort)
- emotionLight - indvendig belysning
- Kontrolpanel øverst på døren
- Display med klartekst (engelsk)
- timelight: resterende tid projiceret på gulvet

- Elektronisk resttidsindikering i minutter
- Akustisk signal ved programslut
- Tidsforvalg: 1-24 timer

Funktioner

- aquaStop
- Inkl. dampbeskyttelse
- Inkl. tragt til påfyldning af salt.

Installation

- Produktmål (HxBxD): 86.5 x 59.8 x 55 cm
- Sidelister i rustfrit stål til en stilfuld og stabil installation er inkluderet
- Sidelister i rustfrit stål til en stilfuld og stabil installation er inkluderet

¹ Energieffektivitet på en skala fra A til G.

² Energiforbrug i kWh per 100 cyklus (i program Øko 50 °C)

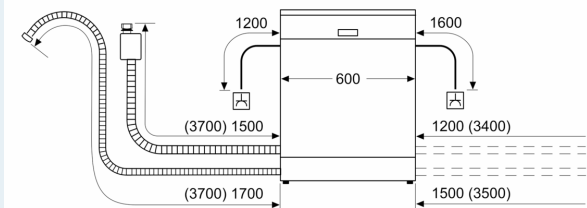
³ Vandforbrug i liter per cyklus (i program Øko 50 °C)

⁴ Varighed af program Øko 50 °C

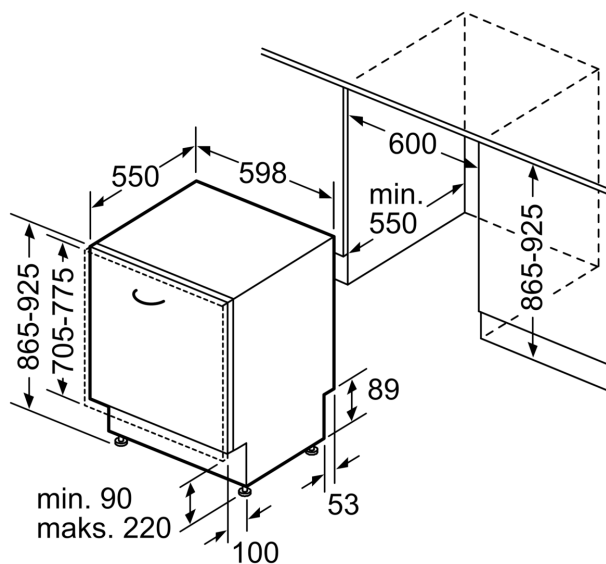
iQ500, Fuldt integrerbar opvaskemaskine, 60 cm, XXL SX65Z801BE

Stregtegninger

Mål i mm



▲ Stikdåse
() Værdier med forlængersæt



Mål i mm