

iQ500, Fuldt integrerbar opvaskemaskine, 60 cm, XXL SX657X01IE



A++



Opvaskemaskine med plads til 13 standardkuverter og varioSpeed Plus program, som forkorter opvaske- og tørretid med op til 66 %. Innovativ teknologi, der giver intelligent brugervenlighed og perfektion ned til hver detalje.

- ✓ varioSpeed Plus giver et skinnende resultat med op til 66 % kortere opvaske- og tørretid.
- ✓ infoLight lyser med et blåt lys på gulvet, når programmet er igang, og slukker når opvaske- og tørretid er færdig.
- ✓ varioFlex kurv med nedfældelige tallerkenstøtter og fleksible hylder giver ekstra plads.
- ✓ varioFlex-kurve med nedfældelige tallerkenstøtter og fleksible hylder giver ekstra plads, når det er nødvendigt.
- ✓ Med rackMatic kan overkurven højdejusteres i tre niveauer.

Udstyr

Teknisk data

Vandforbrug (l) : 9,5
 Installation : Indbygning
 Højde på aftagelig topplade (mm) : 0
 Produktmål (mm) : 865 x 598 x 550
 Nichemål ved indbygning, mm (H x B x D) : 865-925 x 600 x 550
 Dybde med åben dør 90 grader (mm) : 1200
 Regulerbare ben : Ja - Kun de forreste
 Maksimal regulering af stilleben (mm) : 60
 Regulerbar sokkel : Horisontal og vertikal
 Nettovægt (kg) : 38,817
 Bruttovægt (kg) : 41,0
 Tilslutningseffekt (W) : 2400
 Strømstyrke (A) : 10
 Elementspænding (V) : 220-240
 Frekvens (Hz) : 50; 60
 Længde på elledning (cm) : 175
 Stiktype : Schukostik med jord
 Tilgangsslange, længe (cm) : 165
 Afløbsslange (cm) : 190
 EAN-kode : 4242003813119
 Antal standard kuverter : 13
 Energieffektivitetsklasse - (2010/30/EC) : A++
 Årligt energiforbrug (kWh/årligt) - NY (2010/30/EC) : 262,00
 Energiforbrug (kWh) : 0,92
 Energiforbrug standby (W) - NY (2010/30/EC) : 0,50
 Energiforbrug slukket (W) - NY (2010/30/EC) : 0,50
 Årligt vandforbrug (l/årligt) - NY (2010/30/EC) : 2660
 Tørreevne : A
 Referenceprogram for energimærkning : Eco
 Samlet tidsforbrug for energimærkningsprogram (min) : 210
 Lydniveau (dB(A) re 1 pW) : 44
 Installation : Fuldintegreret

Tilbehør

| | |
|---------|---|
| SZ73640 | Glasindsats t/opvaskemaskiner |
| SZ73300 | glasSecure holder til 4 vinglas |
| SZ73015 | Samlelister til opvaskemaskiner, 86cm |
| SZ73010 | Tilbehør opvaskemaskine |
| SZ73001 | Sølv-tøjskassette |
| SZ73000 | Tilbehørssæt til opvaskemaskine |
| SZ72010 | AquaStop-forlænger 2m, t/opvaskemaskine |



iQ500, Fuldt integrerbar opvaskemaskine, 60 cm, XXL SX657X01IE

Udstyr

Forbrug og ydelse

- Energiklasse:A++(på en skala fra A+++ til D)
- Årligt forbrug i programmetØko50°C:2660 l vand /262 kWh(baseret på 280 opvaske)
- 13 standardkvarterter
- Lydniveau:44 dB(A) re 1 pW

Programmer og specialfunktioner

- 7 programmer:Intensiv70 °C,Auto45-65 °C,Øko50 °C,Glas40 °C,1 time65 °C,Lyn45 °C,Forskyl
- 3 tillægsfunktioner:intensivZone,varioSpeed Plus,halfLoad
- Machine Care: specialprogram, der fjerner fedt og kalkaflejringer

Design og komfort

- varioFlex kurvesystem
- doseringsAssistent
- Højdejustebar overkurv med 3-trins rackMatic®
- Servolås® for nem og smidig åbning og lukning af lågen
- auto All-in-1: automatisk tilpasning til typen af opvaskemiddel
- infoLight: lysindikator på gulvet for igangværende program

Teknik

- iQdrive: energibesparende og stille motorteknologi
- Sensorer:AquaSensor,mængdeSensor
- Afkalkningselektronik
- Elektronisk indikator for manglende salt
- Elektronisk indikator for manglende afspændingsmiddel
- Selvrensende filtersystem, 3-lags med bølget mikrofilter
- Inderkar:Rustfrit stål

Sikkerhed

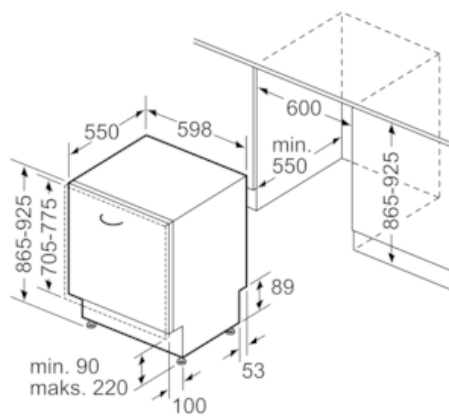
- aquaStop: beskyttelse mod vandskader
- Mekanisk børnesikring på lågen

Installation

- Bagerste ben indstilleligt fra fronten

iQ500, Fuldt integrerbar
opvaskemaskine, 60 cm, XXL
SX657X01IE

Stregtegninger



Mål i mm