

iQ100, Fuldt integrerbar opvaskemaskine, 60 cm, XXL - ekstra høj SX61IX09TE



SZ30BI22	Sidelister i rustfrit stål, 86 cm
SZ38BI00	Forings- og fastgøringssæt
SZ72010	AquaStop-forlænger 2m, t/opvaskemaskine
SZ73000	Tilbehørsæt til opvaskemaskine
SZ73001	Sølv-tøjskassette
SZ73010	Tilbehør opvaskemaskine
SZ73051EU :	
SZ73300	GlasSecure holder til 4 vinglas
SZ73640	Glasindsats t/opvaskemaskiner

Opvaskemaskine der projekterer status på gulvet, kan tilsluttes Wi-Fi og betjenes via smartphone eller stemmekontrol. Kan indbygges på mange forskellige måder.

- ✓ Sæt farten op med varioSpeed. Få opvasken klar på den halve tid. Tryk på knappen eller brug appen for at aktivere varioSpeed.
- ✓ Højdejusterbar overkurv skaber plads til ekstra stort service.
- ✓ infoLight lyser med et blåt lys på gulvet, når programmet er igang, og slukker når opvasken er færdig.
- ✓ Home Connect: styr din smarte opvaskemaskine, uanset hvor du befinder dig.
- ✓ Nemt programvalg og start via Home Connect appen.

Energiklasse:	E
Energiforbrug for 100 opvask på Eco-programmet:	92 kWh
Maksimalt antal kuverter:	12
Vandforbrug for eco-programmet i liter pr. cyklus:	10.5 l
Programmets varighed:	4:30 h
Luftbåren, akustisk støjemission:	48 dB(A) re 1 pW
Luftbåren akustisk støjemissionsklasse:	C
Type af installation:	Indbyggede
Højde på aftagelig topplade:	0 mm
Produktmål:	865 x 598 x 550 mm
Nichemål ved indbygning (H x B x D):	865-925 x 600 x 550 mm
Dybde med åben dør 90 grader:	1200 mm
Regulerbare ben:	Ja - alt forfra
Maksimal regulering af stilleben:	60 mm
Justerbar sokkel:	Både vandret og lodret
Nettovægt:	32.5 kg
Bruttovægt:	34.7 kg
Tilslutningseffekt:	2400 W
Strømstyrke:	10 A
Elementspænding:	220-240 V
Frekvens:	50; 60 Hz
Længde på elledning:	175.0 cm
Stiktype:	Schukostik med jord
Tilgangsslange, længde:	165 cm
Længde afløbsslange:	190 cm
EAN-kode:	4242003868591
Produkttype:	Fuldt integrerbar



iQ100, Fuldt integrerbar opvaskemaskine, 60 cm, XXL - ekstra høj SX61IX09TE

Forbrug og ydelse

- Forskudt starttid: 3, 6 eller 9 timer
- Energieffektivitetsklasse¹: E
- Energi² / Vand³: 92 kWh / 10.5 liter
- Kapacitet: 12 standardkopperer
- Lydniveau: 48 dB(A) re 1 pW

Programmer og specialfunktioner

- 5 programmer: Eco 50 °C, Auto 45-65 °C, Intensiv 70 °C, Lyn 65 °C, Favorit
- 3 tillægsfunktioner: Home Connect, halfLoad, varioSpeed
- Indbygget Home Connect til trådløs betjening via Home Connect appen på din smartphone eller tablet
- Forskyl: kan konfigureres i "Favorit"-tasten.
- Silence on demand (via app)

Design og komfort

- Vario kurvesystem
- Letglidende lavfriktionshjul på underkurv
- Rack Stopper: små stop forhindrer afsporing af underkurven.
- Højdejusterbar overkurv
- infoLight (blåt)
- doseringsAssistent
- auto All-in-1: automatisk tilpasning til typen af opvaskemiddel
- Inderkar: Rustfrit stål/polinox
- Machine Care - specialprogram, der fjerner fedt og kalkaflejringer
- Bestikkurv i underkurv

Teknik

- Sensorer: AquaSensor
- iQdrive: energibesparende og stille motorteknologi
- Glasbeskyttelsesteknik
- Selvrensende filtersystem, 3-lags med bølget mikrofilter

Funktioner

- aquaStop
- Inkl. dampbeskyttelse

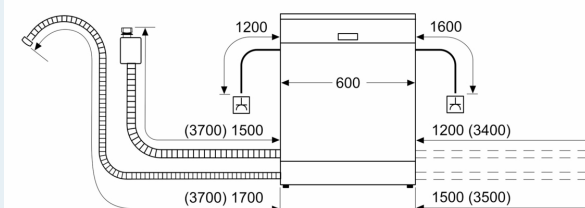
¹ Energieffektivitet på en skala fra A til G.

² Energiforbrug i kWh per 100 cyklus (i program Øko 50 °C)

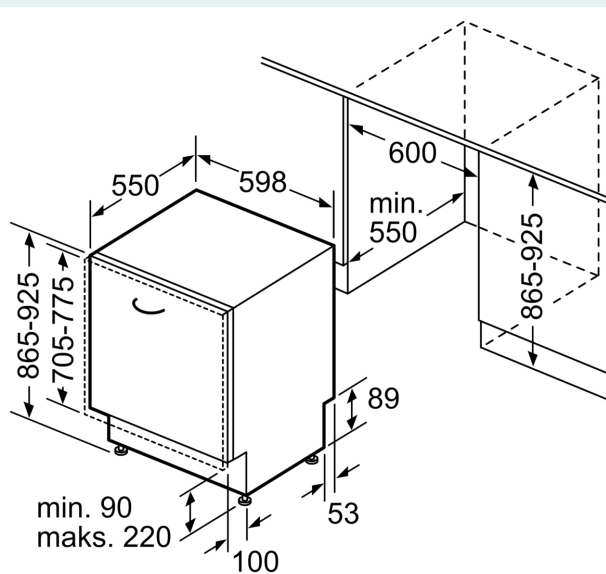
³ Vandforbrug i liter per cyklus (i program Øko 50 °C)

**iQ100, Fuldt integrerbar
opvaskemaskine, 60 cm, XXL -
ekstra høj
SX61IX09TE**

Mål i mm



⌘ Stikdåse
() Værdier med forlængersæt



Mål i mm