

iQ500, Fuldt integrerbar opvaskemaskine, 45 cm SR85E800LE



Tilbehør

SZ34BI00	Indbygningssæt til opvaskemaskine, 45 cm
SZ34DB04 :	
SZ72010	AquaStop-forlænger 2m, t/opvaskemaskine
SZ73000	Tilbehørssæt til opvaskemaskine
SZ73001	Sølv-tøjskassette
SZ73010	Tilbehør opvaskemaskine
SZ73051EU :	
SZ73300	GlasSecure holder til 4 vinglas

Fremragende opvaskemaskine med fuldt oplyst interiør og fleksible kurvæløsninger som finder plads til alle typer køkkenudstyr.

- ✓ varioSpeed Plus – klarer både opvaske- og tørreprocessen op til tre gange hurtigere end normalt.
- ✓ Højdejusterbar overkurv med 3-trins rackMatic.
- ✓ Touchpoints: Markering af indstillinger, betyder fleksibel komfort når maskinen fyldes.
- ✓ emotionLight – oplyser din opvaskemaskine med et beroligende, blåt skær.
- ✓ Home Connect – styr din smarte opvaskemaskine, uanset hvor du befinder dig.

Udstyr

Teknisk data

Energiklasse:	D
Energiforbrug for 100 opvask på Eco-programmet:	63 kWh
Maksimalt antal kuverter:	9
Vandforbrug for eco-programmet i liter pr. cyklus:	8.5 l
Programmets varighed:	3:40 h
Luftbåren, akustisk støjemission:	44 dB(A) re 1 pW
Luftbåren akustisk støjemissionsklasse:	B
Type af installation:	Indbyggede
Højde på aftagelig topplade:	0 mm
Produktmål:	815 x 448 x 550 mm
Nichemål ved indbygning (H x B x D):	815-875 x 450 x 550 mm
Dybde med åben dør 90 grader:	1150 mm
Regulerbare ben:	Ja - alt forfra
Maksimal regulering af stilleben:	60 mm
Justerbar sokkel:	Både vandret og lodret
Nettovægt:	32.8 kg
Bruttovægt:	34.5 kg
Tilslutningseffekt:	2400 W
Strømstyrke:	10 A
Elementspænding:	220-240 V
Frekvens:	50; 60 Hz
Længde på elledning:	175.0 cm
Stiktype:	Schukostik med jord
Tilgangsslange, længde:	165 cm
Længde afløbsslange:	205 cm
EAN-kode:	4242003875230
Produkttype:	Fuldt integrerbar



iQ500, Fuldt integrerbar opvaskemaskine, 45 cm SR85E800LE

Udstyr

Forbrug og ydelse

- Energieffektivitetsklasse¹: D
- Energi² / Vand³: 63 kWh / 8.5 liter
- Kapacitet: 9 standardkuverter
- Lydniveau: 44 dB(A) re 1 pW

Programmer og specialfunktioner

- 6 programmer: Eco 50 °C, Auto 45-65 °C, Intensiv 70 °C, Lyn 65 °C, Lyn 45 °C, Fortrukne
- 4 tillægsfunktioner: Home Connect, intensiveZone, hygiejnePlus, Speed on demand - varioSpeed Plus
- Indbygget Home Connect til trådløs betjening via Home Connect appen på din smartphone eller tablet
- Forskyl: kan konfigureres i "Favorit"-tasten.
- Machine Care
- Silence on demand (via app)
- Tidsforvalg: 1-24 timer

Design og komfort

- varioFlex Pro kurvesystem med blåmarkerede touchpoints
- Variabel bestikkurv i underkurven
- varioDrawer kan eftermonteres
- emotionLight - indvendig belysning
- timeLight: resterende tid projiceret på gulvet
- autoOpen Dry og varmeudveksler
- Letglidende lavfriktionshjul på underkurv
- Rack Stopper: små stop forhindrer afsporing af underkurven.
- Højdejusterbar overkurv med 3-trins rackMatic®
- openAssist
- doseringsAssistent
- auto All-in-1: automatisk tilpasning til typen af opvaskemiddel
- Sidelister i rustfrit stål til en stilfuld og stabil installation er inkluderet
- Sidelister i rustfrit stål til en stilfuld og stabil installation er inkluderet
- Inderkar: Rustfrit stål

Teknik

- Sensorer: AquaSensor
- iQdrive: energibesparende og stille motorteknologi
- duoPower - dobbelt spulearm for mere effektiv opvask
- Glasbeskyttelsesteknik
- Selvrensende filtersystem, 3-lags med bølget mikrofilter

Funktioner

- aquaStop
- Børnesikring - tryk to gange for at åbne døren
- Elektronisk resttidsindikering i minutter

Installation

- Inkl. dampbeskyttelse

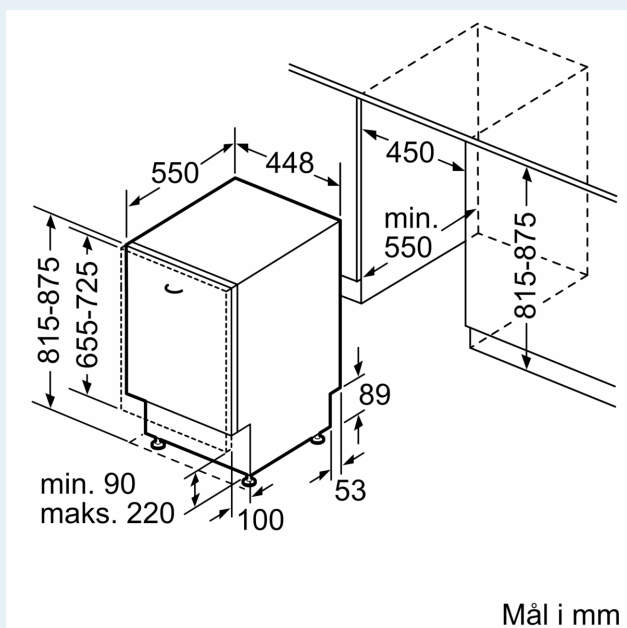
¹ Energieffektivitet på en skala fra A til G.

² Energiforbrug i kWh per 100 cyklus (i program Øko 50 °C)

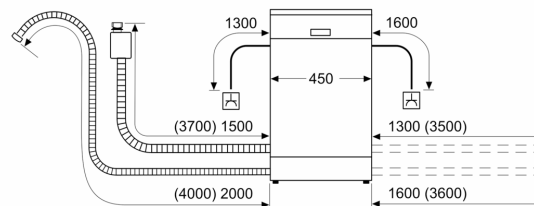
³ Vandforbrug i liter per cyklus (i program Øko 50 °C)

iQ500, Fuldt integrerbar opvaskemaskine, 45 cm SR85E800LE

Stregtegninger



Mål i mm



- ⊕ Stikdåse
- () Værdier med forlængersæt