

iQ100, Fuldt integrerbar opvaskemaskine, 45 cm SR615X00CE



Tilbehør

SZ73300	glasSecure holder til 4 vinglas
SZ73005	Samlelister til opvaskemaskiner, 81,5cm
SZ72010	AquaStop-forlænger 2m, t/opvaskemaskine

Opvaskemaskine med plads til 9 standardkuverter og varioSpeed Plus program, som forkorter opvaske- og tørretid med op til 66 %. Innovativ teknologi, der giver intelligent brugervenlighed og perfektion ned til hver detalje.

- ✓ varioSpeed Plus giver et skinnende resultat med op til 66 % kortere opvasketid.
- ✓ infoLight lyser med et blåt lys på gulvet, når programmet er igang, og slukker når opvasken er færdig.
- ✓ Højdejusterbar overkurv skaber plads til ekstra stort service.
- ✓ Autoprogrammet styrer hele opvaskeprocessen med et skinnende resultat.
- ✓ aquaStop® beskytter mod vandskader.

Udstyr

Teknisk data

Energieffektivitetsklasse: F
 Energiforbrug for 100 cyklusser Eco-programmet: 78 kWh
 Maksimalt antal kuverter: 9
 Vandforbrug for eco-programmet i liter pr. cyklus: 8,5 l
 Programmets varighed: 3:15 h
 Luftbåren, akustisk støjemission: 48 dB(A) re 1 pW
 Luftbåren akustisk støjemissionsklasse: C
 Installation: Indbygning
 Højde på aftagelig topplade: 0 mm
 Produktmål: 815 x 448 x 550 mm
 Nichemål ved indbygning (H x B x D): 815-875 x 450 x 550 mm
 Godkendelse af certifikater: CE, VDE
 Dybde med åben dør 90 grader: 1150 mm
 Regulerbare ben: Ja - alt forfra
 Maksimal regulering af stilleben: 60 mm
 Regulerbar sokkel: Horisontal og vertikal
 Nettovægt: 29,220 kg
 Bruttovægt: 31,0 kg
 Strømstyrke: 10 A
 Elementspænding: 220-240 V
 Frekvens: 50; 60 Hz
 Længde på elledning: 175 cm
 Stiktype: Schukostik med jord
 Tilgangsslange, længe: 165 cm
 Afløbsslange: 205 cm
 EAN-kode: 4242003821985
 Installation: Fuldintegreret



iQ100, Fuldt integrerbar opvaskemaskine, 45 cm SR615X00CE

Udstyr

Forbrug og ydelse

- Energiklasse: A+ (på en skala fra A+++ til D)
- Årligt forbrug i programmet Øko 50°C: 2380 l vand / 220 kWh (baseret på 280 opvaske)
- 9 standardkvarter
- Lydniveau: 48 dB(A) re 1 pW

Programmer og specialfunktioner

- 5 programmer: Intensiv 70 °C, Auto 45-65 °C, Øko 50 °C, 1 time 65 °C, Lyn 45 °C
- 1 tillægsfunktion: varioSpeed Plus
-

Design og komfort

- Vario kurvesystem
- doseringsAssistent
- Højdejusterbar overkurv
- Servolås® for nem og smidig åbning og lukning af lågen
- auto All-in-1: automatisk tilpasning til typen af opvaskemiddel
- Akustisk signal ved programslut
- infoLight: lysindikator på gulvet for igangværende program
- Forskudt starttid

Teknik

- duoPower - dobbelt spulearm for mere effektiv opvask
- iQdrive: energibesparende og stille motorteknologi
- Sensorer: AquaSensor, mængdeSensor
- Varmeveksler.
- Afkalkningselektronik
- Elektronisk indikator for manglende salt
- Elektronisk indikator for manglende afspændingsmiddel
- Selvrensende filtersystem, 3-lags med bølget mikrofilter
- Inderkar: Rustfrit stål

Sikkerhed

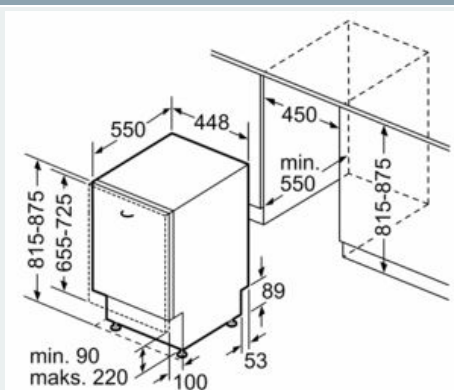
- aquaStop: beskyttelse mod vandskader

Installation

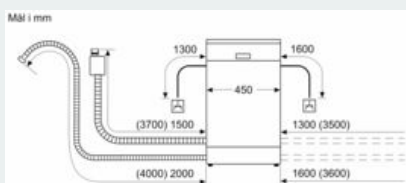
- Bagerste ben indstilleligt fra fronten

iQ100, Fuldt integrerbar opvaskemaskine, 45 cm SR615X00CE

Stregtegninger



Mål i mm



Mål i mm
 A Stikåbse
 () Værdier med forlængersæt