

## iQ500, Fuldt integrerbar opvaskemaskine, 60 cm, varioHinge - justerbar låge SN95Z802CE



### Tilbehør

SZ30BI01	Samlelister til opvaskemaskiner, 81,5cm
SZ36DB04	Vario bestikskuffe
SZ36RB04	Vario bestikskuffe
SZ38BI00	Forings- og fastgøringssæt
SZ72010	AquaStop-forlænger 2m, t/opvaskemaskine
SZ73000	Tilbehørssæt til opvaskemaskine
SZ73001	Sølv-tøjskassette
SZ73035 :	
SZ73051EU :	
SZ73300	GlasSecure holder til 4 vinglas
SZ73640	Glasindsats t/opvaskemaskiner

Clear Guide User Interface, en hurtigt og enkel vejledning til det rigtige program via brugervenlig betjening fra venstre til højre.

- ✓ Brugerflade til tydelig styring: Vejleder dig hurtigt og nemt til det rigtige program
- ✓ Komfortabel døråbning uden håndtag - openAssist.
- ✓ Intelligent program: Tilpasset opvaskeprogram, der passer til dine behov.
- ✓ varioHinge - Optimal installation i dit køkken.
- ✓ sidelys - altid det vigtigste i syne med den elegante blå lysbjælke som driftsstatusindikator.

### Udstyr

#### Teknisk data

Energiklasse: .....	B
Energiforbrug for 100 opvask på Eco-programmet: .....	65 kWh
Maksimalt antal kuverter: .....	14
Vandforbrug for eco-programmet i liter pr. cyklus: .....	9.0 l
Programmets varighed: .....	3:35 h
Luftbåren, akustisk støjemission: .....	40 dB(A) re 1 pW
Luftbåren akustisk støjemissionsklasse: .....	B
Type af installation: .....	Indbyggede
Højde på aftagelig topplade: .....	0 mm
Produktmål: .....	815 x 598 x 550 mm
Nichemål ved indbygning (H x B x D): .....	815-875 x 600 x 550 mm
Dybde med åben dør 90 grader: .....	1150 mm
Regulerbare ben: .....	Ja - alt forfra
Maksimal regulering af stilleben: .....	60 mm
Justerbar sokkel: .....	Både vandret og lodret
Nettovægt: .....	48.1 kg
Bruttovægt: .....	50.0 kg
Tilslutningseffekt: .....	2400 W
Strømstyrke: .....	10 A
Elementspænding: .....	220-240 V
Frekvens: .....	50; 60 Hz
Længde på elledning: .....	175.0 cm
Stiktype: .....	Schukostik med jord
Tilgangsslange, længe: .....	165 cm
Længde afløbsslange: .....	190 cm
EAN-kode: .....	4242003957301
Produkttype: .....	Fuldt integrerbar



## iQ500, Fuldt integrerbar opvaskemaskine, 60 cm, varioHinge - justerbar låge SN95Z802CE

### Udstyr

#### Forbrug og ydelse

- Energieffektivitetsklasse<sup>1</sup>: B
- Energi<sup>2</sup> / Vand<sup>3</sup>: 65 kWh / 9 liter
- Kapacitet: 14 standardkuverter
- Programvarighed<sup>4</sup>: 3:35 (t:min)
- Lydniveau: 40 dB(A) re 1 pW
- Støjeffektivitetsklasse: B

#### Programmer og specialfunktioner

- 7 programmer: Eco 50 °C, Speed 60 60 °C, Intelligent, Auto Soft 35-45°C 35-45 °C, Auto Mixed 45-65°C 45-65 °C, Auto Intensive 65-75°C 65-75 °C, Favourite
- Forskyl: kan konfigureres i "Favorit"-tasten.
- 4 ekstra muligheder: Intensive Zone, HygienePlus, VarioSpeedPlus, Remote Start
- Machine Care - specialprogram, der fjerner fedt og kalkaflejringer
- Tillægsk funktioner via Home Connect appen: Silence on demand

#### Teknik

- Indbygget Home Connect til trådløs betjening via Home Connect appen på din smartphone eller tablet
- Zeolith®-tørring
- Varmeveksler
- Sensorer: AquaSensor
- doseringsAssistent
- iQdrive: energibesparende og stille motorteknologi
- auto All-in-1: automatisk tilpasning til typen af opvaskemiddel
- Selvrensende filtersystem, 3-lags med bølget mikrofilter
- Inderkar: Rustfrit stål

#### Design og komfort

- flexComfort kurve
- openAssist
- varioDrawer-topkurv: perfekt til bestik og andre små ting
- emotionLight - indvendig belysning
- sideLight - Drift indikator med blåt lys
- glassZone
- Højdejusterbar overkurv med 3-trins rackMatic®
- easyGlide-hjul på alle kurve
- Rack Stopper: små stop forhindrer afsporing af underkurven.
- 2 sammenklappelige tallerkenrækker i overkurv
- 8 sammenklappelige tallerkenstativer i nederste kurv
- Flytbar bestikkurv i kurv
- 2 kophylde med blød siliconefront i overkurv
- 2 kophylde i underkurv
- Beskyttelsesstrimmel mod skridning til vinglas i øverste kurv.
- Glasholder til underkurv
- Clear Guide brugerflade
- Piezo touchControl (sort)

- Kontrolpanel øverst på døren
- Elektronisk resttidsindikering i minutter
- Akustisk signal ved programslut
- Elektronisk forsinkelsestimer: op til 24 timer (via app)
- Glasbeskyttelsesteknologi

#### Funktioner

- aquaStop
- Børnesikring - tryk to gange for at åbne døren

#### Installation

- Produktmål (HxBxD): 81.5 x 59.8 x 55 cm
- varioHinge
- Sidelister i rustfrit stål til en stilfuld og stabil installation er inkluderet
- Sidelister i rustfrit stål til en stilfuld og stabil installation er inkluderet
- Inkl. dampbeskyttelse
- Inkl. tragt til påfyldning af salt.

<sup>1</sup> Energieffektivitet på en skala fra A til G.

<sup>2</sup> Energiforbrug i kWh per 100 cyklus (i program Øko 50 °C)

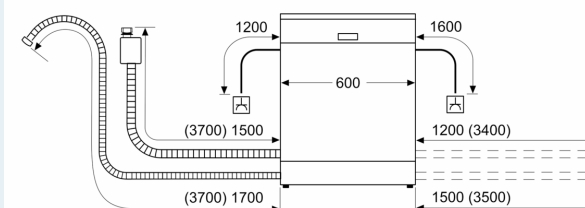
<sup>3</sup> Vandforbrug i liter per cyklus (i program Øko 50 °C)

<sup>4</sup> Varighed af program Øko 50 °C

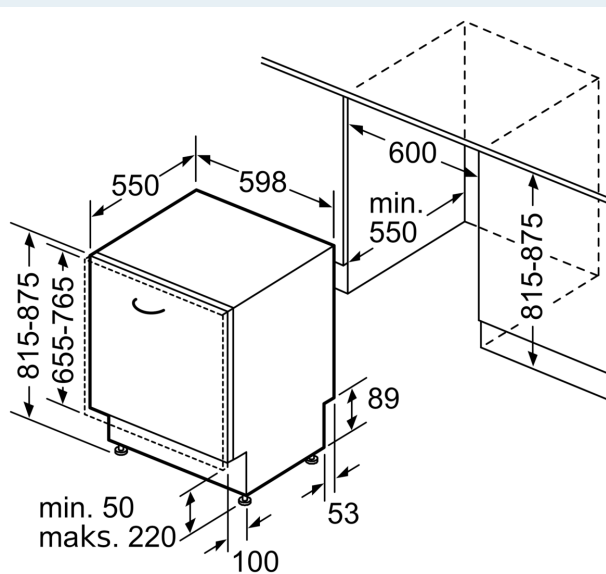
## iQ500, Fuldt integrerbar opvaskemaskine, 60 cm, varioHinge - justerbar låge SN95Z802CE

### Stregtegninger

Mål i mm



⚙ Stikdåse  
( ) Værdier med forlængersæt



Mål i mm