

iQ300, Fuldt integrerbar opvaskemaskine, 60 cm, varioHinge - justerbar låge SN93E805CE



Fremragende opvaskemaskine med wifi og programstatus via side-belysning, perfekt til specielle indbygninger. Kan styres via mobilen eller stemmestyring.

- ✓ varioSpeed Plus – klarer både opvaske- og tørreprocessen op til tre gange hurtigere end normalt.
- ✓ Hygiejneniveau, der er valideret til Eco 50 C° og højere niveauer med Intensive 70 C°- og Machine Care-programmerne
- ✓ autoOpen dry - den automatiske døråbning for yderst effektive tørreresultater.
- ✓ sidelys - altid det vigtigste i syne med den elegante blå lysbjælke som driftsstatusindikator.
- ✓ varioHinge - Optimal installation i dit køkken.

Energiklasse:	B
Energiforbrug for 100 opvask på Eco-programmet:	65 kWh
Maksimalt antal kuverter:	14
Vandforbrug for eco-programmet i liter pr. cyklus:	9.0 l
Programmets varighed:	3:35 h
Luftbåren, akustisk støjemission:	42 dB(A) re 1 pW
Luftbåren akustisk støjemissionsklasse:	B
Type af installation:	Indbyggede
Højde på aftagelig topplade:	0 mm
Produktmål:	815 x 598 x 550 mm
Nichemål ved indbygning (H x B x D):	815-875 x 600 x 550 mm
Dybde med åben dør 90 grader:	1150 mm
Regulerbare ben:	Ja - alt forfra
Maksimal regulering af stilleben:	60 mm
Justerbar sokkel:	Både vandret og lodret
Nettovægt:	36.6 kg
Bruttovægt:	38.5 kg
Tilslutningseffekt:	2400 W
Strømstyrke:	10 A
Elementspænding:	220-240 V
Frekvens:	50; 60 Hz
Længde på elledning:	175.0 cm
Stiktype:	Schukostik med jord
Tilgangsslange, længde:	165 cm
Længde afløbsslange:	190 cm
EAN-kode:	4242003957578
Produkttype:	Fuldt integrerbar



SZ30BI01	Samlelister til opvaskemaskiner, 81,5cm
SZ36DB04	Vario bestikskuffe
SZ36DX02	Vario Drawer for flexComfort Baskets
SZ36RB04	Vario bestikskuffe
SZ38BI00	Forings- og fastgøringssæt
SZ72010	AquaStop-forlænger 2m, t/opvaskemaskine
SZ73000	Tilbehørsæt til opvaskemaskine
SZ73001	Sølv-tøjskassette
SZ73035 :	
SZ73051EU :	
SZ73300	GlasSecure holder til 4 vinglas
SZ73640	Glasindsats t/opvaskemaskiner

iQ300, Fuldt integrerbar opvaskemaskine, 60 cm, varioHinge - justerbar låge SN93E805CE

Forbrug og ydelse

- Energieffektivitetsklasse¹: B
- Energi² / Vand³: 65 kWh / 9 liter
- Kapacitet: 14 standardkuverter
- Programvarighed⁴: 3:35 (t:min)
- Lydniveau: 42 dB(A) re 1 pW
- Støjeffektivitetsklasse: B

Programmer og specialfunktioner

- 6 programmer: Eco 50 °C, Auto 45-65 °C, Intensiv 70 °C, Lyn 65 °C, Lyn 45 °C, Fortrukne
- Forskyl: kan konfigureres i "Favorit"-tasten.
- 4 tillægsfunktioner: Home Connect, intensiveZone, halfLoad, Speed on demand - varioSpeed Plus
- Machine Care
- Tillægsfunktioner via Home Connect appen: HygienePlus, Silence on demand

Teknik

- Indbygget Home Connect til trådløs betjening via Home Connect appen på din smartphone eller tablet
- autoOpen Dry og varmeudveksler
- iQdrive: energibesparende og stille motorteknologi
- Sensorer: AquaSensor
- doseringsAssistent
- auto All-in-1: automatisk tilpasning til typen af opvaskemiddel
- Selvrensende filtersystem, 3-lags med bølget mikrofilter
- Inderkar: Rustfrit stål

Design og komfort

- flex-kurve
- varioBestikkurv
- openAssist
- sideLight - Drift indikator med blå lys
- Højdejusterbar overkurv med 3-trins rackMatic®
- Letglidende lavfriktionshjul på underkurv
- Rack Stopper: små stop forhindrer afsporing af underkurven.
- 2 sammenklappelige tallerkenrækker i overkurv
- 4 nedklappelige tallerkenrækker i underkurv
- Flytbar bestikkurv i kurv
- 2 kophylder i øverste kurv
- 2 kophylder i underkurv
- Kontrolpanel øverst på døren
- Elektronisk resttidsindikering i minutter
- Akustisk signal ved programslut
- Tidsforvalg: 1-24 timer
- Glasbeskyttelsesteknik

Funktioner

- aquaStop
- Børnesikring - tryk to gange for at åbne døren

Installation

- Produktmål (HxBxD): 81.5 x 59.8 x 55 cm
- varioHinge
- Sidelister i rustfrit stål til en stilfuld og stabil installation er inkluderet
- Sidelister i rustfrit stål til en stilfuld og stabil installation er inkluderet
- Inkl. dampbeskyttelse
- Inkl. tragt til påfyldning af salt.

¹ Energieffektivitet på en skala fra A til G.

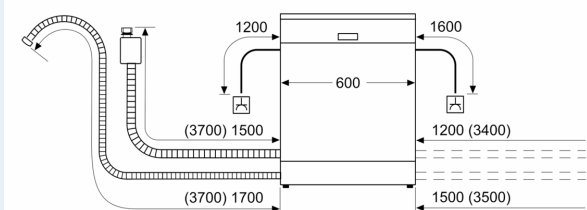
² Energiforbrug i kWh per 100 cyklus (i program Øko 50 °C)

³ Vandforbrug i liter per cyklus (i program Øko 50 °C)

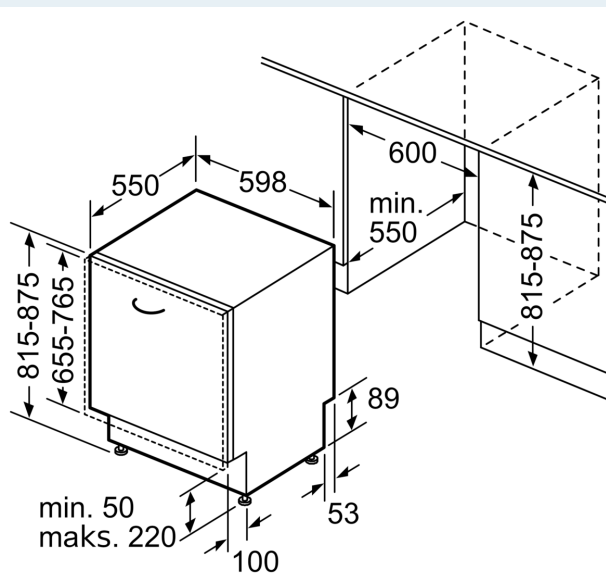
⁴ Varighed af program Øko 50 °C

**iQ300, Fuldt integrerbar
opvaskemaskine, 60 cm,
varioHinge - justerbar låge
SN93E805CE**

Mål i mm



⚡ Stikdåse
() Værdier med forlængersæt



Mål i mm