

## iQ500, Fuldt integrerbar opvaskemaskine, 60 cm SN858X03TE



A+++



Denne opvaskemaskine fra Siemens giver dig ekstra blanke glas takket være det innovative brilliantShine system® med Zeolith-tørring. Skal du have opvasken klaret hurtigt, kan du bruge varioSpeed Plus-programmet der forkorter opvaske- og tørretid med op til 66%. Den har plads til 14 standardkopper.

- ✓ brilliantShine systemet®: det perfekte samspil mellem Zeolith-tørring, Shine&Dry og Glas 40°.
- ✓ Zeolith-tørring - tørrer effektivt og glansfuldt.
- ✓ varioSpeed Plus giver et skinnende resultat med op til 66 % kortere opvasketid.
- ✓ To LED-pærer i toppen af maskinen spreder et behageligt lys inde i opvaskemaskinen.
- ✓ Få programstatus og resttid vist på gulvet med timeLight.

### Udstyr

#### Teknisk data

Vandforbrug (l) : 9,5  
 Installation : Indbygning  
 Højde på aftagelig topplade (mm) : 0  
 Produktmål (mm) : 815 x 598 x 550  
 Nichemål ved indbygning, mm (H x B x D) : 815-875 x 600 x 550  
 Dybde med åben dør 90 grader (mm) : 1150  
 Regulerbare ben : Ja - Kun de forreste  
 Maksimal regulering af stilleben (mm) : 60  
 Regulerbar sokkel : Horizontal og vertikal  
 Nettovægt (kg) : 46,830  
 Bruttovægt (kg) : 49,0  
 Tilslutningseffekt (W) : 2400  
 Strømstyrke (A) : 10  
 Elementspænding (V) : 220-240  
 Frekvens (Hz) : 50; 60  
 Længde på elledning (cm) : 175  
 Stiktype : Schukostik med jord  
 Tilgangsslange, længe (cm) : 165  
 Afløbsslange (cm) : 190  
 EAN-kode : 4242003813157  
 Antal standard kopper : 14  
 Energieffektivitetsklasse - (2010/30/EC) : A+++  
 Årligt energiforbrug (kWh/årligt) - NY (2010/30/EC) : 237,00  
 Energiforbrug (kWh) : 0,83  
 Energiforbrug standby (W) - NY (2010/30/EC) : 0,50  
 Energiforbrug slukket (W) - NY (2010/30/EC) : 0,50  
 Årligt vandforbrug (l/årligt) - NY (2010/30/EC) : 2660  
 Tørreevne : A  
 Referenceprogram for energimærkning : Eco  
 Samlet tidsforbrug for energimærkningsprogram (min) : 195  
 Lydniveau (dB(A) re 1 pW) : 44  
 Installation : Fuldintegreret

### Tilbehør

SZ73640	Glasindsats t/opvaskemaskiner
SZ73300	glasSecure holder til 4 vinglas
SZ73010	Tilbehør opvaskemaskine
SZ73005	Samlelister til opvaskemaskiner, 81,5cm
SZ73000	Tilbehørssæt til opvaskemaskine
SZ72010	AquaStop-forlænger 2m, t/opvaskemaskine



## iQ500, Fuldt integrerbar opvaskemaskine, 60 cm SN858X03TE

### Udstyr

#### Forbrug og ydelse

- Energiklasse: A+++ (på en skala fra A+++ til D)
- Årligt forbrug i programmet Øko 50°C: 2660 l vand / 237 kWh (baseret på 280 opvaske)
- 14 standardkvarter
- Lydniveau: 44 dB(A) re 1 pW
- Lydniveau (Ekstra stille): 42 dB(A) re 1 pW

#### Programmer og specialfunktioner

- 8 programmer: Intensiv 70 °C, Auto 45-65 °C, Øko 50 °C, Ekstra stille 50 °C, Lyn 60 °C, Glas 40 °C, Lyn 45 °C, Forskyl
- 4 tillægsfunktioner: intensivZone, varioSpeed Plus, hygiejnePlus, shine&Dry
- Machine Care: specialprogram, der fjerner fedt og kalkaflejringer
- Zeolith®-tørring

#### Design og komfort

- varioFlex Pro kurvesystem
- varioDrawer Pro, en fleksibel topkurv til bestik
- doseringsAssistent
- Højdejustebar overkurv med 3-trins rackMatic®
- Servolås® for nem og smidig åbning og lukning af lågen
- auto All-in-1: automatisk tilpasning til typen af opvaskemiddel
- emotionLight - indvendig belysning
- timeLight - projekterer resttid og programstatus

#### Teknik

- iQdrive: energibesparende og stille motorteknologi
- Sensorer: AquaSensor, mængdeSensor
- Afkalkningselektronik
- Elektronisk indikator for manglende salt
- Elektronisk indikator for manglende afspændingsmiddel
- Selvrensende filtersystem, 3-lags med bølget mikrofilter
- Inderkar: Rustfrit stål

#### Sikkerhed

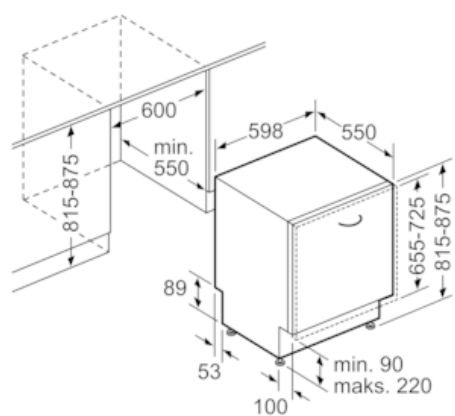
- aquaStop: beskyttelse mod vandskader

#### Installation

- Bagerste ben indstilleligt fra fronten

iQ500, Fuldt integrerbar  
opvaskemaskine, 60 cm  
SN858X03TE

Stregtegninger



Mål i mm