

iQ300, Fuldt integrerbar opvaskemaskine, 60 cm, varioHinge - justerbar låge SN73H800BE



Tilbehør

SZ30BI01	Samlelister til opvaskemaskiner, 81,5cm
SZ36DB04	Vario bestikskuffe
SZ36DX02	Vario Drawer for flexComfort Baskets
SZ36RB04	Vario bestikskuffe
SZ38BI00	Forings- og fastgøringsæt
SZ72010	AquaStop-forlænger 2m, t/opvaskemaskine
SZ73000	Tilbehørssæt til opvaskemaskine
SZ73001	Sølv-tøjskassette
SZ73035 :	
SZ73051EU :	
SZ73300	GlasSecure holder til 4 vinglas
SZ73640	Glasindsats t/opvaskemaskiner

Fremragende opvaskemaskine med wifi og oplyst interiør, passer til specielle indbygningsscenarier og kan styres via mobil eller tablet.

- ✓ varioSpeed Plus – klarer både opvaske- og tørreprocessen op til tre gange hurtigere end normalt.
- ✓ Flex kurve - fleksibel og stabil fyldning af service.
- ✓ Med rackMatic kan overkurven højdejusteres i tre niveauer.
- ✓ emotionLight – oplyser din opvaskemaskine med et beroligende, blåt skær.
- ✓ Home Connect – styr din smarte opvaskemaskine, uanset hvor du befinder dig.

Udstyr

Teknisk data

Energiklasse:	D
Energiforbrug for 100 opvask på Eco-programmet:	84 kWh
Maksimalt antal kuverter:	13
Vandforbrug for eco-programmet i liter pr. cyklus:	9.5 l
Programmets varighed:	4:55 h
Luftbåren, akustisk støjemission:	44 dB(A) re 1 pW
Luftbåren akustisk støjemissionsklasse:	B
Type af installation:	Indbyggede
Højde på aftagelig topplade:	0 mm
Produktmål:	815 x 598 x 550 mm
Nichemål ved indbygning (H x B x D):	815-875 x 600 x 550 mm
Dybde med åben dør 90 grader:	1150 mm
Regulerbare ben:	Ja - alt forfra
Maksimal regulering af stilleben:	60 mm
Justerbar sokkel:	Både vandret og lodret
Nettovægt:	36.1 kg
Bruttovægt:	38.0 kg
Tilslutningseffekt:	2400 W
Strømstyrke:	10 A
Elementspænding:	220-240 V
Frekvens:	60; 50 Hz
Reparationsindeks:	9.0
Længde på elledning:	175.0 cm
Stiktype:	Schukostik med jord
Tilgangsslange, længde:	165 cm
Længde afløbsslange:	190 cm
EAN-kode:	4242003868706
Produkttype:	Fuldt integrerbar



iQ300, Fuldt integrerbar opvaskemaskine, 60 cm, varioHinge - justerbar låge SN73H800BE

Udstyr

Forbrug og ydelse

- Energieffektivitetsklasse¹: D
- Energi² / Vand³: 84 kWh / 9.5 liter
- Kapacitet: 13 standardkuverter
- Lydniveau: 44 dB(A) re 1 pW

Programmer og specialfunktioner

- 6 programmer: Eco 50 °C, Auto 45-65 °C, Intensiv 70 °C, Lyn 65 °C, Lyn 45 °C, Fortrukne
- Forskyl: kan konfigureres i "Favorit"-tasten.
- 4 tillægsfunktioner: Home Connect, intensiveZone, halfLoad, Speed on demand - varioSpeed Plus
- Machine Care
- Indbygget Home Connect til trådløs betjening via Home Connect appen på din smartphone eller tablet
- Silence on demand (via app)

Design og komfort

- Sensorer: AquaSensor
- doseringsAssistent
- iQdrive: energibesparende og stille motorteknologi
- auto All-in-1: automatisk tilpasning til typen af opvaskemiddel
- Selvrensende filtersystem, 3-lags med bølget mikrofilter

Teknik

- flex-kurve
- varioDrawer kan eftermonteres
- Letglidende lavfriktionshjul på underkurv
- Rack Stopper: små stop forhindrer afsporing af underkurven.
- Højdejusterbar overkurv med 3-trins rackMatic®
- Knivbakke i overkurv
- Flytbar bestikkurv i kurv
- 2 kophylder i øverste kurv
- emotionLight - indvendig belysning
- sideLight - Drift indikator med blå lys
- Kontrolpanel øverst på døren
- Elektronisk resttidsindikering i minutter
- Tidsforvalg: 1-24 timer
- varioHinge

Funktioner

- aquaStop
- Glasbeskyttelsesteknik
- Sidelister i rustfrit stål til en stilfuld og stabil installation er inkluderet
- Sidelister i rustfrit stål til en stilfuld og stabil installation er inkluderet
- Inkl. dampbeskyttelse

¹ Energieffektivitet på en skala fra A til G.

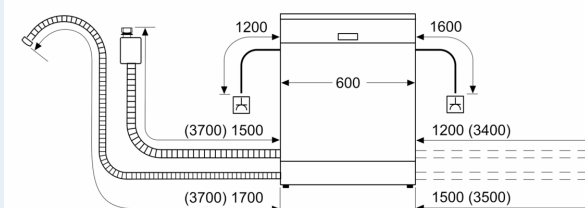
² Energiforbrug i kWh per 100 cyklus (i program Øko 50 °C)

³ Vandforbrug i liter per cyklus (i program Øko 50 °C)

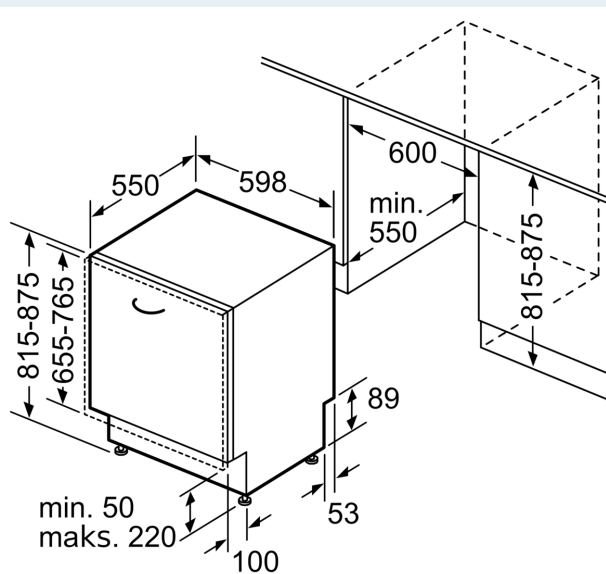
iQ300, Fuldt integrerbar opvaskemaskine, 60 cm, varioHinge - justerbar låge SN73H800BE

Stregtegninger

Mål i mm



⌘ Stikdåse
() Værdier med forlængersæt



Mål i mm