

## iQ500, Fuldt integrerbar opvaskemaskine, 60 cm SN65ZX48CE



### Tilbehør

SZ30BI01	Samlelister til opvaskemaskiner, 81,5cm
SZ38BI00	Forings- og fastgøringssæt
SZ72010	AquaStop-forlænger 2m, t/opvaskemaskine
SZ73000	Tilbehørssæt til opvaskemaskine
SZ73001	Sølv-tøjskassette
SZ73010	Tilbehør opvaskemaskine
SZ73035 :	
SZ73051EU :	
SZ73056	Front t/fuldtintegrerbare opvask.
SZ73100	Vario Bestikkurv til opvaskemaskiner
SZ73300	GlasSecure holder til 4 vinglas
SZ73640	Glasindsats t/opvaskemaskiner

Fremragende opvaskemaskine med Zeolith®-tørring, og med et specielt område til skånsom opvask af sarte glas.

- ✓ varioSpeed Plus – klarer både opvaske- og tørreprocessen op til tre gange hurtigere end normalt.
- ✓ flexComfort kurve – optimal brugervenlighed, effektiv glasbeskyttelse og gør det let at fylde og tømme opvaskemaskinen.
- ✓ varioDrawer-topkurv – et ekstra fyldningsniveau til bestik, køkkenredskaber og mindre køkkenting.
- ✓ Med rackMatic kan overkurven højdejusteres i tre niveauer.
- ✓ Touchpoints: Markering af indstillinger, betyder fleksibel komfort når maskinen fyldes.

### Udstyr

#### Teknisk data

Energiklasse: .....	C
Energiforbrug for 100 opvask på Eco-programmet: .....	75 kWh
Maksimalt antal kuverter: .....	14
Vandforbrug for eco-programmet i liter pr. cyklus: .....	9.5 l
Programmets varighed: .....	3:55 h
Luftbåren, akustisk støjemission: .....	42 dB(A) re 1 pW
Luftbåren akustisk støjemissionsklasse: .....	B
Type af installation: .....	Indbyggede
Højde på aftagelig topplade: .....	0 mm
Produktmål: .....	815 x 598 x 550 mm
Nichemål ved indbygning (H x B x D): .....	815-875 x 600 x 550 mm
Dybde med åben dør 90 grader: .....	1150 mm
Regulerbare ben: .....	Ja - alt forfra
Maksimal regulering af stilleben: .....	60 mm
Justerbar sokkel: .....	Både vandret og lodret
Nettovægt: .....	47.2 kg
Bruttovægt: .....	49.0 kg
Tilslutningseffekt: .....	2400 W
Strømstyrke: .....	10 A
Elementspænding: .....	220-240 V
Frekvens: .....	50; 60 Hz
Længde på elledning: .....	175.0 cm
Stiktype: .....	Schukostik med jord
Tilgangsslange, længde: .....	165 cm
Længde afløbsslange: .....	190 cm
EAN-kode: .....	4242003865293
Produkttype: .....	Fuldt integrerbar



## iQ500, Fuldt integrerbar opvaskemaskine, 60 cm SN65ZX48CE

### Udstyr

#### Forbrug og ydelse

- Lydniveau (Lyn): 40 dB(A) re 1 pW
- Energieffektivitetsklasse<sup>1</sup>: C
- Energi<sup>2</sup> / Vand<sup>3</sup>: 75 kWh / 9.5 liter
- Kapacitet: 14 standardkopperter
- Lydniveau: 42 dB(A) re 1 pW

#### Programmer og specialfunktioner

- 8 programmer: Eco 50 °C, Auto 45-65 °C, Intensiv 70 °C, Kort 60 °C, Lyn 45 °C, brilliantShine 40 °C, Silence 50 °C, Fortrukne
- 4 tillægsfunktioner: Home Connect, Shine + Dry, intensiveZone, Speed on demand - varioSpeed Plus
- Indbygget Home Connect til trådløs betjening via Home Connect appen på din smartphone eller tablet
- Forskyl: kan konfigureres i "Favorit"-tasten.
- glassZone
- Machine Care
- Silence on demand (via app)
- Tidsforvalg: 1-24 timer

#### Design og komfort

- varioDrawer-topkurv: perfekt til bestik og andre små ting
- timeLight: resterende tid projiceret på gulvet
- Overkurv med easyGlide-hjul
- Letglidende lavfriktionshjul på underkurven og den 3. kurv.
- Rack Stopper: små stop forhindrer afsporing af underkurven.
- Højdejusterbar overkurv med 3-trins rackMatic®
- doseringsAssistent
- auto All-in-1: automatisk tilpasning til typen af opvaskemiddel
- Inderkar: Rustfrit stål

#### Teknik

- Zeolith®-tørring
- Sensorer: AquaSensor
- iQdrive: energibesparende og stille motorteknologi
- Glasbeskyttelsesteknologi
- Selvrensende filtersystem, 3-lags med bølget mikrofilter

#### Funktioner

- aquaStop
- Elektronisk resttidsindikering i minutter
- Inkl. dampbeskyttelse
- flexComfort kurve

<sup>1</sup> Energieffektivitet på en skala fra A til G.

<sup>2</sup> Energiforbrug i kWh per 100 cyklus (i program Øko 50 °C)

<sup>3</sup> Vandforbrug i liter per cyklus (i program Øko 50 °C)

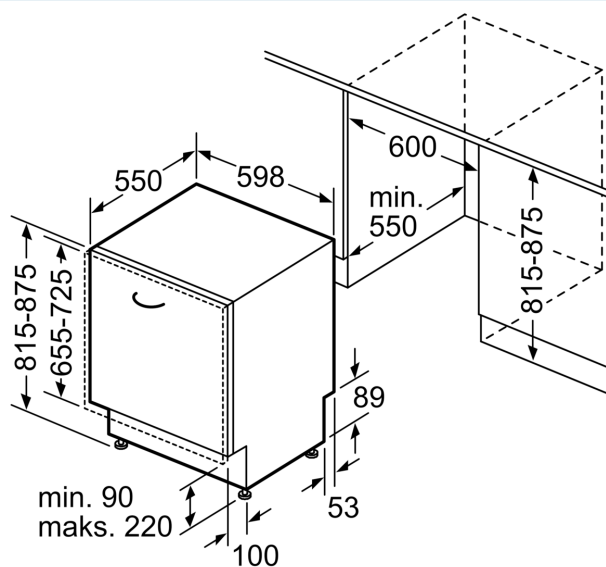
## iQ500, Fuldt integrerbar opvaskemaskine, 60 cm SN65ZX48CE

### Stregtegninger

Mål i mm



⊕ Stikdåse  
( ) Værdier med forlængersæt



Mål i mm