

iQ500, Opvaskemaskine til underbygning, 60 cm, hvid SN45ZW07CE



Tilbehør

| | |
|-------------|---|
| SZ30BI01 | Samlelister til opvaskemaskiner, 81,5cm |
| SZ72010 | AquaStop-forlænger 2m, t/opvaskemaskine |
| SZ73000 | Tilbehørssæt til opvaskemaskine |
| SZ73051EU : | |
| SZ73100 | Vario Bestikkurv til opvaskemaskiner |
| SZ73300 | GlasSecure holder til 4 vinglas |
| SZ73640 | Glasindsats t/opvaskemaskiner |

Fremragende opvaskemaskine med Zeolith®-tørring, og med et specielt område til skånsom opvask af sarte glas.

- ✓ varioSpeed Plus – klarer både opvaske- og tørreprocessen op til tre gange hurtigere end normalt.
- ✓ flexComfort kurve – optimal brugervenlighed, effektiv glasbeskyttelse og gør det let at fylde og tømme opvaskemaskinen.
- ✓ varioDrawer-topkurv – et ekstra fyldningsniveau til bestik, køkkenredskaber og mindre køkkenting.
- ✓ Touchpoints: Markering af indstillinger, betyder fleksibel komfort når maskinen fyldes.
- ✓ glassZone – dette særligt udviklede område i din opvaskemaskine beskytter dine mest dyrebare glas.

Udstyr

Teknisk data

| | |
|--|------------------------|
| Energiklasse: | B |
| Energiforbrug for 100 opvask på Eco-programmet: | 65 kWh |
| Maksimalt antal kuverter: | 14 |
| Vandforbrug for eco-programmet i liter pr. cyklus: | 9.0 l |
| Programmets varighed: | 3:35 h |
| Luftbåren, akustisk støjemission: | 40 dB(A) re 1 pW |
| Luftbåren akustisk støjemissionsklasse: | B |
| Type af installation: | Indbyggede |
| Højde på aftagelig topplade: | 0 mm |
| Produktmål: | 815 x 598 x 573 mm |
| Nichemål ved indbygning (H x B x D): | 815-875 x 600 x 550 mm |
| Dybde med åben dør 90 grader: | 1150 mm |
| Regulerbare ben: | Ja - alt forfra |
| Maksimal regulering af stilleben: | 60 mm |
| Justerbar sokkel: | Både vandret og lodret |
| Nettovægt: | 48.1 kg |
| Bruttovægt: | 50.0 kg |
| Tilslutningseffekt: | 2400 W |
| Strømstyrke: | 10 A |
| Elementspænding: | 220-240 V |
| Frekvens: | 50; 60 Hz |
| Længde på elledning: | 175.0 cm |
| Stiktype: | Schukostik med jord |
| Tilgangsslange, længde: | 165 cm |
| Længde afløbsslange: | 190 cm |
| EAN-kode: | 4242003948699 |
| Produkttype: | Underbygning |



iQ500, Opvaskemaskine til underbygning, 60 cm, hvid SN45ZW07CE

Udstyr

Forbrug og ydelse

- Energieffektivitetsklasse¹: B
- Energi² / Vand³: 65 kWh / 9 liter
- Kapacitet: 14 standardkuverter
- Programvarighed⁴: 3:35 (t:min)
- Lydniveau: 40 dB(A) re 1 pW
- Støjeffektivitetsklasse: B
- Lydniveau (Lyn): 39 dB(A) re 1 pW

Programmer og specialfunktioner

- 8 programmer: Eco 50 °C, Auto 45-65 °C, Intensiv 70 °C, Kort 60 °C, Lyn 45 °C, brilliantShine 40 °C, Silence 50 °C, Fortrukne
- Forskyl: kan konfigureres i "Favorit"-tasten.
- 4 tillægsfunktioner: Home Connect, Shine + Dry, intensiveZone, Speed on demand - varioSpeed Plus
- Machine Care
- Tillægsfunktioner via Home Connect appen: HygienePlus, Silence on demand

Teknik

- Zeolith®-tørring
- Varmeveksler
- Sensorer: AquaSensor
- doseringsAssistent
- iQdrive: energibesparende og stille motorteknologi
- auto All-in-1: automatisk tilpasning til typen af opvaskemiddel
- Selvrensende filtersystem, 3-lags med bølget mikrofilter
- Inderkar: Rustfrit stål

Design og komfort

- Indbygget Home Connect til trådløs betjening via Home Connect appen på din smartphone eller tablet
- flexComfort kurve
- glassZone
- varioDrawer-topkurv: perfekt til bestik og andre små ting
- emotionLight - indvendig belysning
- Højdejusterbar overkurv med 3-trins rackMatic®
- Overkurv med easyGlide-hjul
- Letglidende lavfriktionshjul på underkurv
- Rack Stopper: små stop forhindrer afsporing af underkurven.
- 2 sammenklappelige tallerkenrækker i overkurv
- 8 sammenklappelige tallerkenstativer i nederste kurv
- 2 kophylder med blød siliconefront i overkurv
- 2 kophylder i underkurv
- Beskyttelsesstrimmel mod skridning til vinglas i øverste kurv.
- Glasholder til underkurv
- Glasbeskyttelsesteknologi

Funktioner

- aquaStop
- Elektronisk børnesikring af kontrolpanelet

- Piezo touchControl (sort)
- Elektronisk resttidsindikering i minutter
- Tidsforvalg: 1-24 timer

Installation

- Produktmål (HxBxD): 81.5 x 59.8 x 57.3 cm
- inkl. sokkel
- Inkl. dampbeskyttelse

¹ Energieffektivitet på en skala fra A til G.

² Energiforbrug i kWh per 100 cyklus (i program Øko 50 °C)

³ Vandforbrug i liter per cyklus (i program Øko 50 °C)

⁴ Varighed af program Øko 50 °C

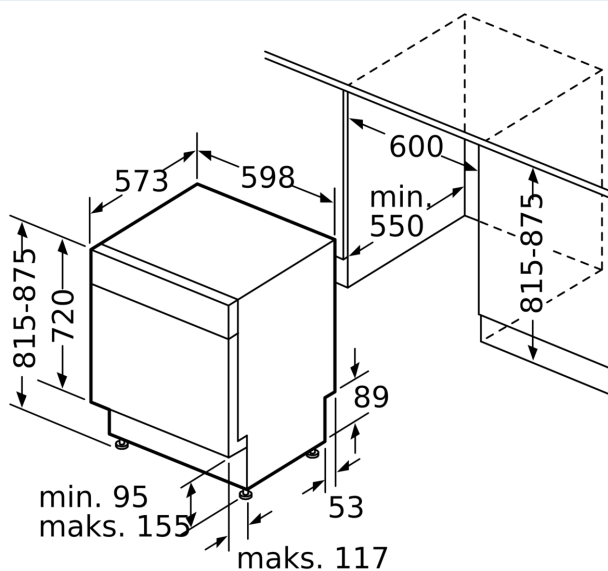
iQ500, Opvaskemaskine til underbygning, 60 cm, hvid SN45ZW07CE

Stregtegninger

Mål i mm



⊕ Stikdåse
() Værdier med forlængersæt



Mål i mm