

iQ500, Opvaskemaskine til underbygning, 60 cm, hvid SN457W16MS



A+++



Tilbehør

SZ72010	AquaStop-forlænger 2m, t/opvaskemaskine
SZ73000	Tilbehørsæt til opvaskemaskine
SZ73005	Samlelister til opvaskemaskiner, 81,5cm
SZ73100	Vario Bestikkurv til opvaskemaskiner
SZ73300	GlasSecure holder til 4 vinglas
SZ73640	Glasindsats t/opvaskemaskiner

Denne opvaskemaskine fra Siemens giver dig ekstra blanke glas takket være det innovative brilliantShine system® med Zeolith-tørring. Skal du have opvasken klarer hurtigt, kan du bruge varioSpeed Plus-programmet der forkorter opvaske- og tørretid med op til 66%. Den har plads til 14 standardkuverter.

- ✓ brilliantShine systemet®: det perfekte samspil mellem Zeolith®-tørring, Shine&Dry og Glas 40°.
- ✓ Zeolith® drying – tørrer både tallerkener og bestik superhurtigt og energieffektivt.
- ✓ varioSpeed Plus giver et skinnende resultat med op til 66 % kortere opasketid.
- ✓ emotionLight – oplyser din opvaskemaskine med et beroligende, blåt skær.
- ✓ Bedre overblik og mere praktisk betjening med højopløst TFT-display.

Udstyr

Teknisk data

Maksimalt antal kuverter:	14
Vandforbrug for eco-programmet i liter pr. cyklus:	9.5 l
Type af installation:	Indbyggede
Højde på aftagelig topplade:	0 mm
Produktmål:	815 x 598 x 573 mm
Nichemål ved indbygning (H x B x D):	815-875 x 600 x 550 mm
Dybde med åben dør 90 grader:	1150 mm
Regulerbare ben:	Ja - alt forfra
Maksimal regulering af stilleben:	60 mm
Justerbar sokkel:	Både vandret og lodret
Nettovægt:	47.7 kg
Bruttovægt:	50.0 kg
Tilslutningseffekt:	2400 W
Strømstyrke:	10 A
Elementspænding:	220-240 V
Frekvens:	50; 60 Hz
Længde på elledning:	175.0 cm
Stiktype:	Schukostik med jord
Tilgangsslange, længde:	165 cm
Længde afløbsslange:	190 cm
EAN-kode:	4242003786673
Produkttype:	Underbygning



iQ500, Opvaskemaskine til underbygning, 60 cm, hvid SN457W16MS

Udstyr

Forbrug og ydelse

- Årligt forbrug i programmet Øko 50°C: 2660 l vand / 237 kWh (baseret på 280 opvaske)
- 14 standardkurerter
- Lydniveau: 42 dB(A) re 1 pW
- Indbygget Home Connect til trådløs betjening via Home Connect appen på din smartphone eller tablet

Programmer og specialfunktioner

- 7 programmer: Intensiv 70 °C, Auto 45-65 °C,
- Øko 50 °C, Lyn 60 °C, Glas 40 °C, Lyn 45 °C, Forskyl
- 4 tillægsfunktioner: Home Connect, intensiveZone, varioSpeed Plus, shine&Dry
- Machine Care: specialprogram, der fjerner fedt og kalkaflejringer
- Zeolith®-tørring

Design og komfort

- mid TP
- varioDrawer-topkurv: perfekt til bestik og andre små ting
- doseringsAssistent
- Højdejusterbar overkurv med 3-trins rackMatic®
- Ekstra: kompakt bestikkurv i underkurven
- Servolås® for nem og smidig åbning og lukning af lågen
- auto All-in-1: automatisk tilpasning til typen af opvaskemiddel
- Tidsforvalg: 1-24 timer
- Piezo touchControl (sort)
- Højtopløst TFT display med symboler samt klartekst
- emotionLight - indvendig belysning

Teknik

- iQdrive: energibesparende og stille motorteknologi
- Sensorer: AquaSensor
- Varmeveksler
- Afkalkningselektronik
- Elektronisk indikator for manglende salt
- Elektronisk indikator for manglende afspændingsmiddel
- Selvrensende filtersystem, 3-lags med bølget mikrofilter
- Inderkar: Rustfrit stål

Sikkerhed

- aquaStop
- Børnesikker dør- og kontrollås

Installation

- Bagerste ben indstilleligt fra fronten

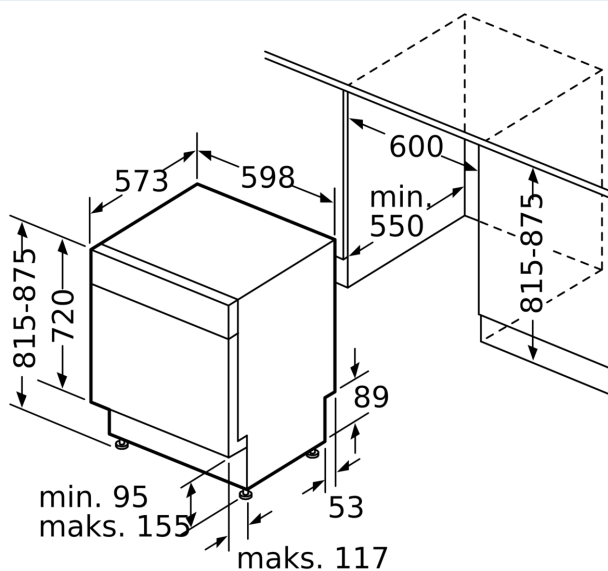
iQ500, Opvaskemaskine til
 underbygning, 60 cm, hvid
 SN457W16MS

Stregtegninger

Mål i mm



⊕ Stikdåse
 () Værdier med forlængersæt



Mål i mm