

iQ500, Kompakt opvaskemaskine, 60 cm, sort SC05IB00TE



SZ78100 Sølv-tøjskassette t/SGU,SHU

Den fuldt fleksible og sømløst integrerede løsning til dit kompakte køkken uden at gå på kompromis med ydeevne og design.

- ✓ Fuld fleksibilitet i højden ved indbygning.
- ✓ varioSpeed Plus giver et skinnende resultat med op til 66 % kortere opvasketid.
- ✓ hygienePlus-funktion – ultrahygienisk opvask ved høje temperaturer.
- ✓ aquaStop®: Siemens husholdningsapparaters garanti i tilfælde af vandskade - i hele apparatets levetid. *
- ✓ Autoprogrammet styrer hele opvaskeprocessen med et skinnende resultat.

Energiklasse:E
 Energiforbrug for 100 opvask på Eco-programmet: 65 kWh
 Maksimalt antal kuverter:8
 Vandforbrug for eco-programmet i liter pr. cyklus: 9.0 l
 Programmets varighed: 3:55 h
 Lydniveau, dB: 47 dB(A) re 1pW
 Luftbåren akustisk støjemissionsklasse: C
 Type af installation: Indbyggede
 Højde på aftagelig topplade: 0 mm
 Produktmål: 595 x 595 x 500 mm
 Dybde med åben dør 90 grader: 995 mm
 Justerbar sokkel: Nej
 Nettovægt: 25.2 kg
 Bruttovægt: 28.0 kg
 Tilslutningseffekt: 2400 W
 Strømstyrke: 10 A
 Elementspænding: 220-240 V
 Frekvens: 50; 60 Hz
 Reparationsindeks: 8.3
 Længde på elledning: 175.0 cm
 Stiktype: Schukostik med jord
 Tilgangsslange, længde: 150 cm
 Længde afløbsslange: 215 cm
 EAN-kode: 4242003965825
 Produkttype: Bord opvasker



iQ500, Kompakt opvaskemaskine, 60 cm, sort SC05IB00TE

Forbrug og ydelse

- Energieffektivitetsklasse¹: E
- Energi² / Vand³: 65 kWh / 9 liter
- Kapacitet: 8 standardkuverter
- Programvarighed⁴: 3:55 (t:min)
- Lydniveau: 47 dB(A) re 1 pW
- Støjeffektivitetsklasse: C

Programmer og specialfunktioner

- 6 programmer: Eco 50 °C, Auto 45-65 °C, Intensiv 70 °C, Lyn 45 °C, Glas 40 °C, Prerinse
- 4 tillægsfunktioner: varioSpeed Plus, extraDry, intensiveZone, hygiejnePlus

Design og komfort

- Varmeveksler
- Sensorer: AquaSensor
- iQdrive: energibesparende og stille motorteknologi
- Bølgeformede spulearme
- auto All-in-1: automatisk tilpasning til typen af opvaskemiddel
- Selvrensende filtersystem, 3-lags med bølget mikrofilter
- Inderkar: Rustfrit stål/polinox
- Tidsforvalg: 1-24 timer
- Piezo touchControl (sort)
- farve: sort glas, sokkel: sort

Teknik

- 550-LR51
- Elektronisk resttidsindikering i minutter
- Glasbeskyttelsesteknik
- Display med klartekst (engelsk)
- Display for programforløb

Funktioner

- aquaStop
- Elektronisk børnesikring af kontrolpanelet

Installation

- AquaStop-forlængelse

Installation

- Produktmål (HxBxD): 59.5 x 59.5 x 50 cm

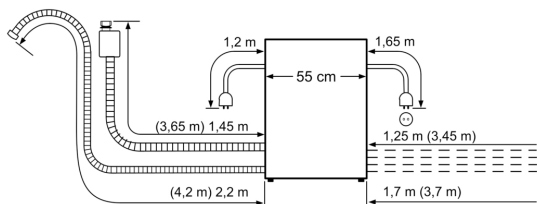
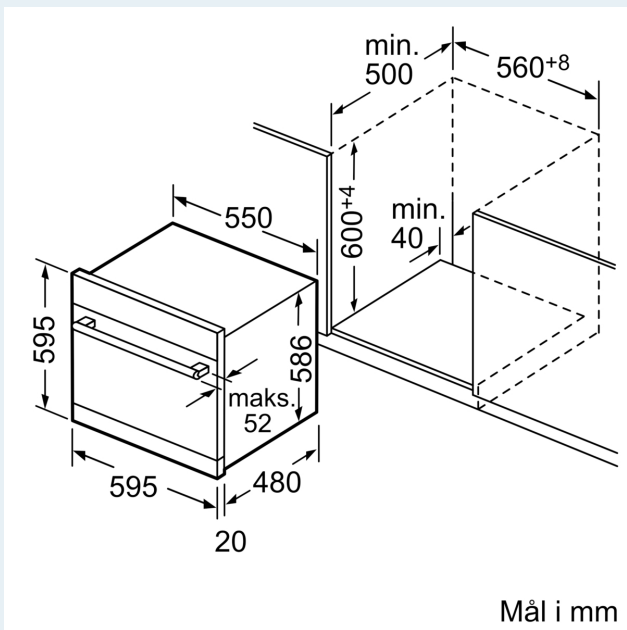
¹ Energieffektivitet på en skala fra A til G.

² Energiforbrug i kWh per 100 cyklus (i program Øko 50 °C)

³ Vandforbrug i liter per cyklus (i program Øko 50 °C)

⁴ Varighed af program Øko 50 °C

**iQ500, Kompakt opvaskemaskine,
60 cm, sort
SC05IB00TE**



Standard længde:		Forlænger:	
AquaStop:	1,65 m	AquaStop:	2,20 m
Afløbsslange:	2,25 m	Afløbsslange:	2,00 m
Ledning:	1,70 m		