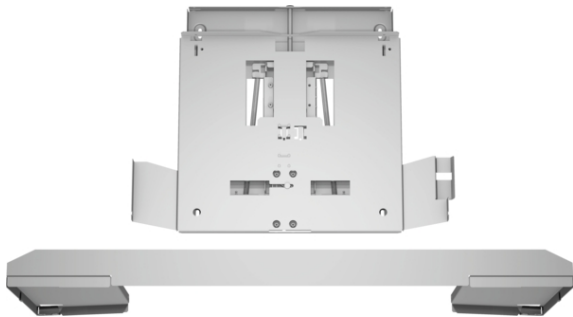


## Tilbehør til ventilation LZ49600



### Udstyr

#### Teknisk data

Dimension af pakket produkt : 90 x 530 x 630

Palldimensioner : 150.0 x 80.0 x 120.0

Standardantal enheder pr. palle : 30

Nettovægt : 3,9

Bruttovægt : 6,0

EAN-kode : 4242003730881



## Tilbehør til ventilation LZ49600

### Udstyr

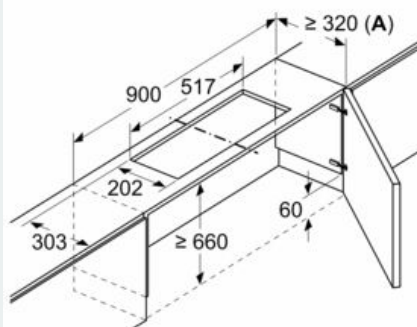
#### Ekstra tilbehør

- # Med nedsænkingsrammen kan emhætten gemmes helt væk i overskabet
- # Til montering direkte på væggen

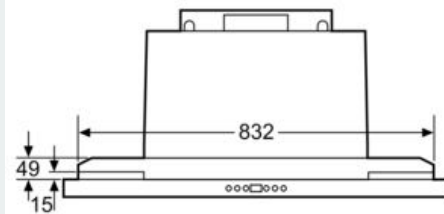
Tilbehør til ventilation  
LZ49600

Stregtegninger

Mål i mm  
Montage af udtræksemhætte med  
recirkulations sæt og nedsænkingsramme

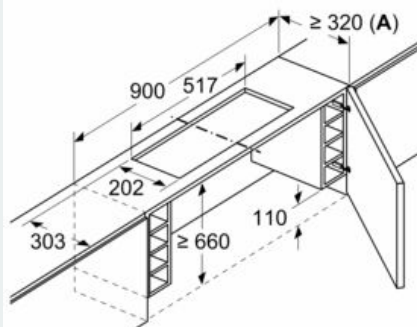


A: Se kombinationstabel



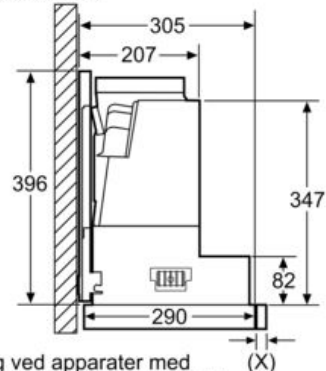
Mål i mm

Mål i mm  
Montage af udtræksemhætte med  
recirkulations sæt og nedsænkingsramme



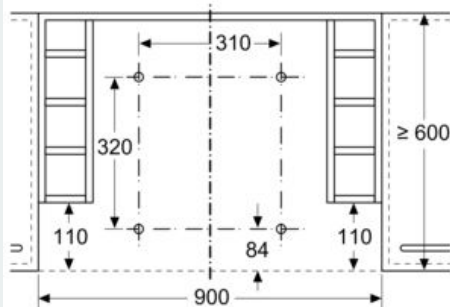
A: Se kombinationstabel

Konstruktionsform A



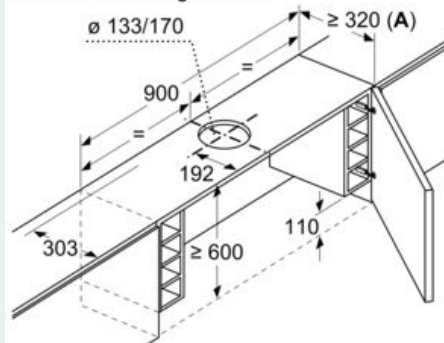
Montering ved apparater med  
sænkeramme - skabskorpussybde  
i henhold til kombinationstabel Mål i mm

Mål i mm



Montage af udtræksemhætten  
med nedsænkingsramme  
Skabe med hylder i siden  
Montage direkte på køkkenvæggen

Mål i mm  
Montage af udtræksemhætten  
med nedsænkingsramme



A: Se kombinationstabel

## Tilbehør til ventilation LZ49600

### Stregtegninger

Mål i mm  
Kombinationstabell for udtrækshætter på 90 cm med nedsænkingsramme

Konstruktionsform for apparatet i skabet	Apparatindbyringsdybde med nedsænkingsramme	Dybde af grilstole (x)	Samlert indbyringsdybde	Skabskorpusdybde
Konstruktionsform A	301	17	318	≥ 320
	301	20	321	≥ 323
	301	31	332	≥ 334
Konstruktionsform B	301	31	332	≥ 334

Når panelet over udskæringen er > 5 mm, skal nedsænkingsrammen understøttes nedefra. Skabskorpusdybden skal tilpasses tilsvarende.

