

Long Life recirkulationssæt LZ11ITD11



Eksternt recirkulationssæt med regenererbart Long Life -filter: fjerner uønsket lugt effektivt op til 10 år.

- ✓ Til recirkulation
- ✓ Kan kombineres med slimline emhætter, udvalgte indbygningsemhætter og integrerbare emhætter i boksdesign
- ✓ Genanvendeligt CleanAir-filter. 10 års holdbarhed ved normalt brug og regenerering ca. 4 gange årligt. Regenereres i ovn.
- ✓ Til montering i overskab
- ✓ Består af filterhus med designdæksel, regenererende Long Life aktivt kulfilter, fleksibel slange, 2 slangeklemmer og monteringsmateriale

Udstyr

Teknisk data

Dimension af pakket produkt:365 x 300 x 690 mm
Palledimensioner: 200.0 x 80.0 x 120.0
Standardantal enheder pr. palle: 20
Nettovægt:7.2 kg
Bruttovægt:8.9 kg
EAN-kode: 4242003877173



Long Life recirkulationsæt LZ11ITD11

Udstyr

Ekstra tilbehør

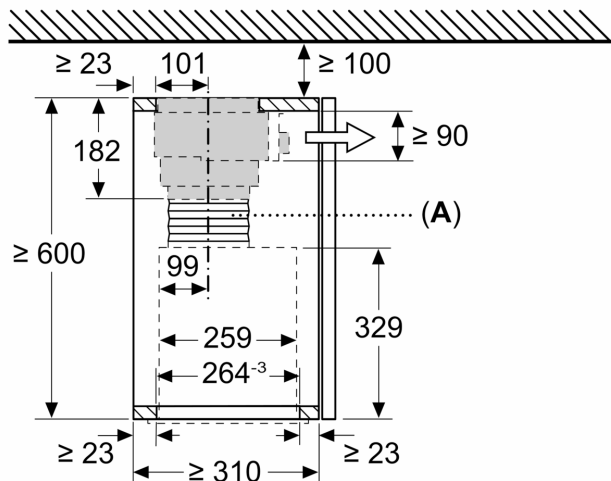
- Til recirkulation
- Kan kombineres med slimline emhætter, udvalgte indbygningsemhætter og integrerbare emhætter i boksdesign
- Genanvendeligt CleanAir-filter. 10 års holdbarhed ved normalt brug og regenerering ca. 4 gange årligt. Regenereres i ovn.
- Til montering i overskab
- Består af filterhus med designdæksel, regenererende Long Life aktivt kulfilter, fleksibel slange, 2 slangeklemmer og monteringsmateriale

Long Life recirkulationsæt LZ11ITD11

Stregtegninger

Mål i mm

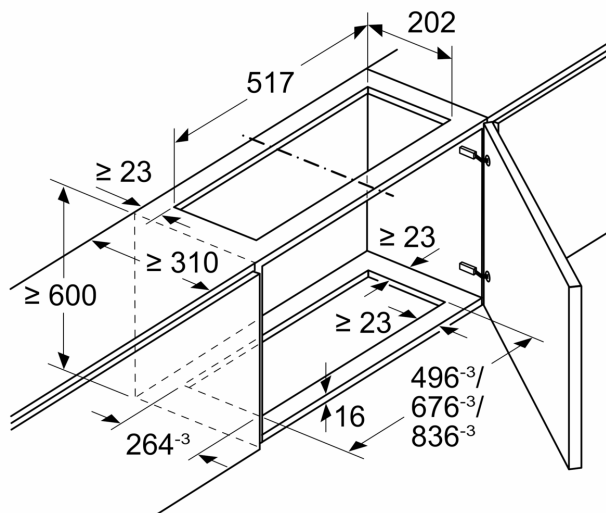
Montage af ventilatorkomponent med recirkulationssæt



A: Fleksibel slange

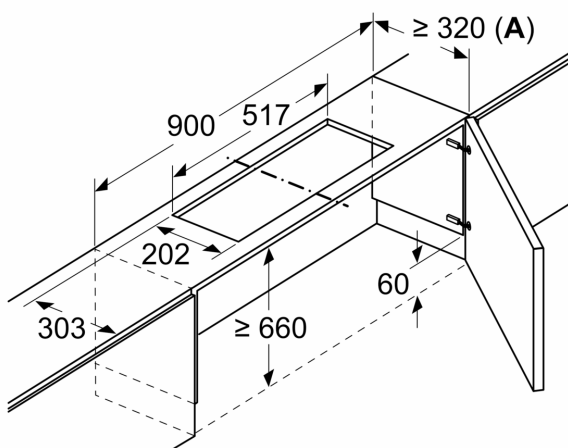
Mål i mm

Montage af ventilatorkomponent med recirkulationssæt



Mål i mm

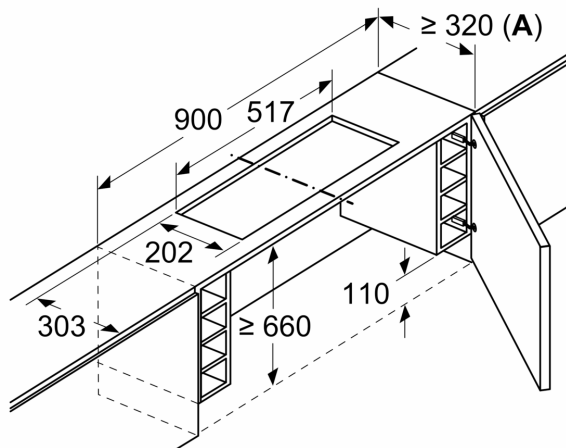
Montage af udtræksemhætte med recirkulationssæt og nedsænkingsramme



A: Se kombinationstabel

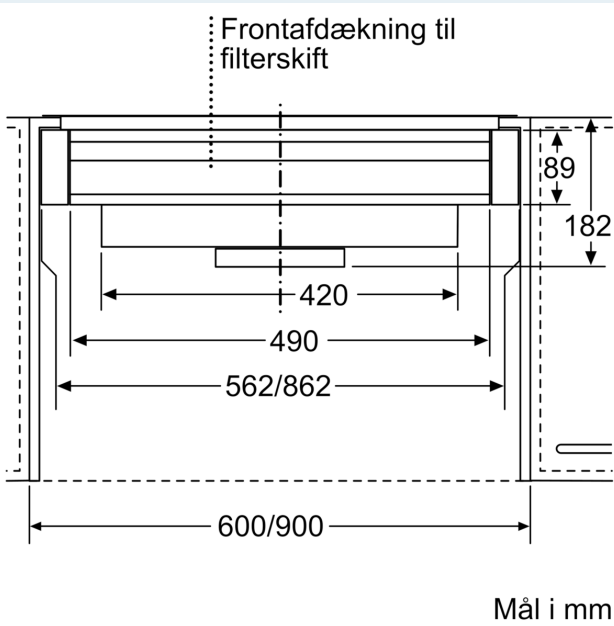
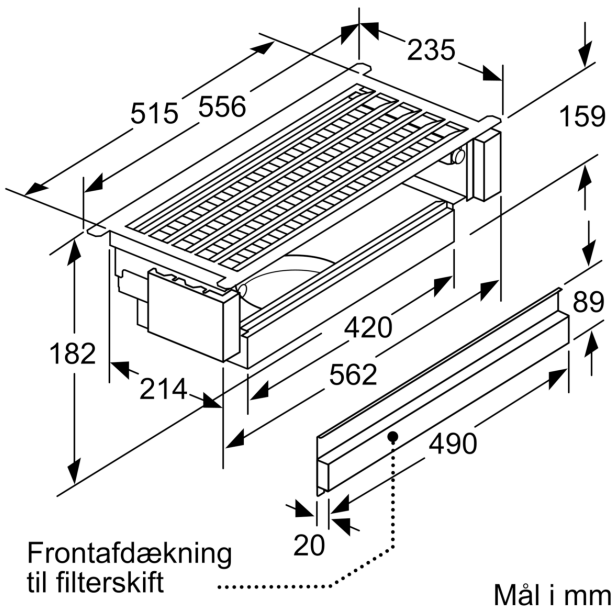
Mål i mm

Montage af udtræksemhætte med recirkulationssæt og nedsænkingsramme



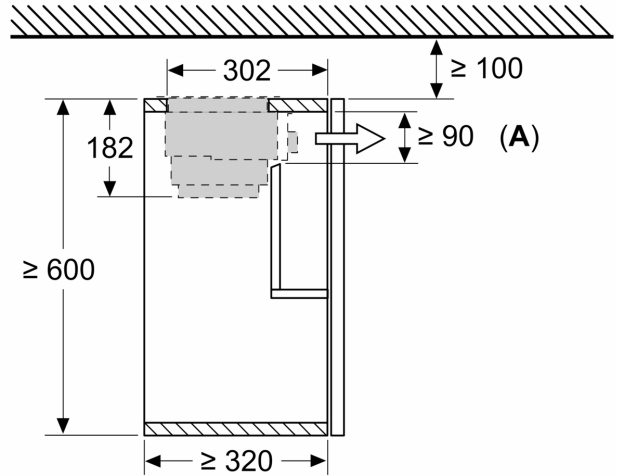
A: Se kombinationstabel

Stregtegninger



Mål i mm

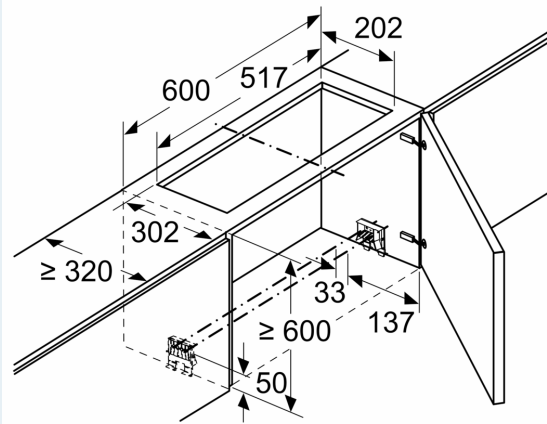
Montage af udtræksemhætte med recirkulationssæt



A: Filterskift

Mål i mm

Montage af udtræksemhætte med recirkulationssæt

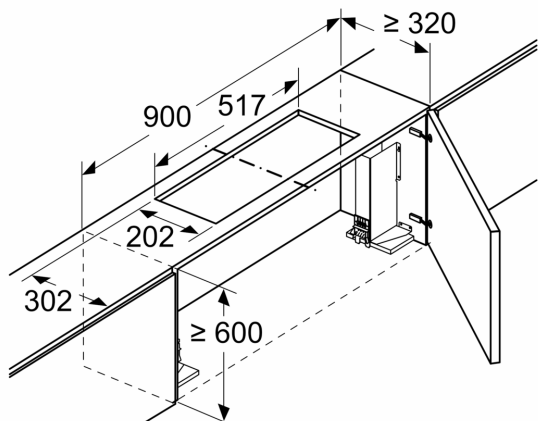


Anvendelse af et recirkulationssæt er ikke mulig ved skabe med tværstiver (liftdør)

Stregtegninger

Mål i mm

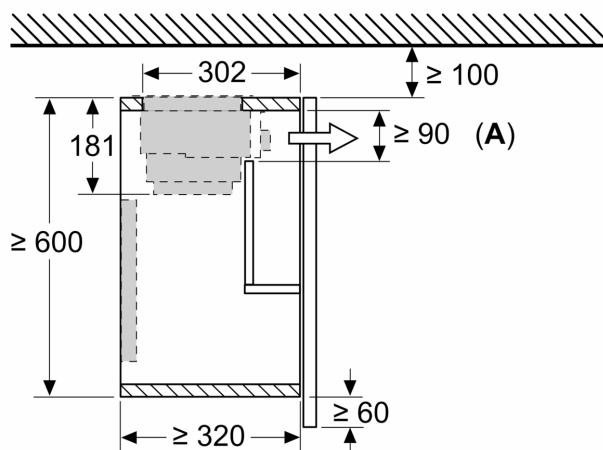
Montage af udtræksehætte med recirkulationssæt



Anvendelse af et recirkulationssæt er ikke mulig ved skabe med tværstiver (liftdør)

Mål i mm

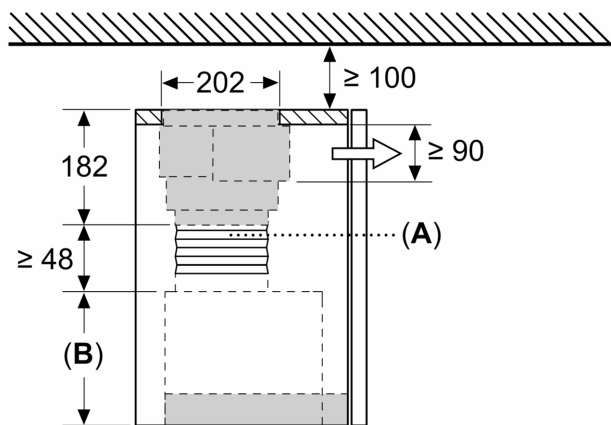
Montage af udtræksehætte med recirkulationssæt og nedsænkingsramme



A: Filterskift

Mål i mm

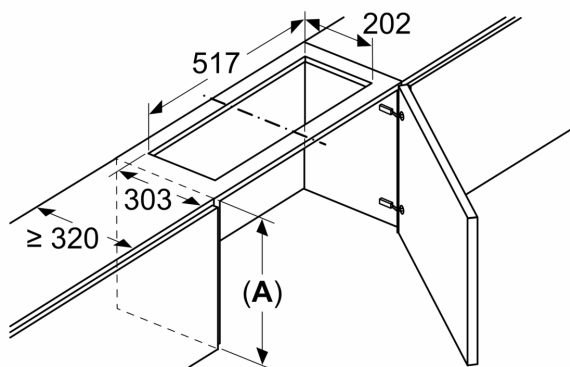
Montage af integreret designeremhætte med recirkulationssæt



A: Flexibel slange
B: Apparat, højde

Mål i mm

Montage af integreret designeremhætte med recirkulationssæt



Anvendelse af et recirkulationssæt er ikke mulig ved skabe med tværstiver (liftdør)

A: \geq apparathøjde + 230 mm