

**Forlænger til skorsten, 1000 mm  
LZ10AXK50**



- ✓ Stål
- ✓ Skorstensforlænger 1000 mm til væghængt emfang
- ✓ Højden kan øges med maks. 530 mm
- ✓ Kan anvendes både til aftræk og recirkulation
- ✓ Skorstensforlænger med udluftningsgitter til recirkulation

Udstyr

**Teknisk data**

Dimension af pakket produkt: .....380 x 520 x 1190 mm  
 Palledimensioner: ..... 129.0 x 80.0 x 120.0  
 Standardantal enheder pr. palle: ..... 6  
 Nettovægt: .....4.2 kg  
 Bruttovægt: .....9.5 kg  
 EAN-kode: ..... 4242003774465



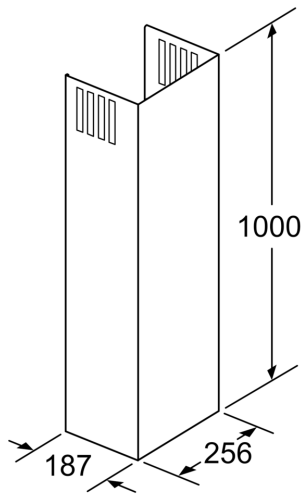
## Forlænger til skorsten, 1000 mm LZ10AXK50

### Udstyr

- Stål
- Ekstra tilbehør**
- Skorstensforlænger 1000 mm til væghængt emfang
  - Højden kan øges med maks. 530 mm
  - Kan anvendes både til aftræk og recirkulation
  - Skorstensforlænger med udluftningsgitter til recirkulation

Forlænger til skorsten, 1000 mm  
LZ10AXK50

Stregtegninger



Mål i mm