

iQ500, Integreret boksemhætte, 90 cm, Klart glas med sort tryk LJ97BAM60



B

Tilbehør

LZ11ITD11	Long Life recirkulationssæt, eksternt
LZ11IXB16	Clean Air Plus lugtfilter (udskiftning)
LZ11XC16	Clean Air Plus recirk.sæt, eksternt
LZ16IBB14	Standard Clean Air lugtfilter (udskift.)
LZ16IBI14	Standard Clean Air recirkulationssæt
LZ10ITP00	Long Life lugtfilter (udskiftning)
LZ11IBK61	Skorstensforlænger 450-854 mm
LZ11IBN61	Skorstensforlænger 187-360 mm

Sømløst integreret design hætte for maksimal udnyttelse af opbevaringsplads i dine skabe.

- ✓ Optimal belysning og atmosfære ved tilberedning med LED-lys.
- ✓ Intensivt niveau med automatisk tilbagesstilling
- ✓ Opbevaringsplads - placer op til 10 kg på hver siden af emhætten.
- ✓ touchControl Plus - enkel betjening af programmer og lysindstillinger.

Udstyr

Teknisk data

Typologi:	Built-in/Built-under
Længde på elledning:	130.0 cm
Nichemål ved indbygning (H x B x D):	340mm x 860.0mm x 300mm mm
Mindste afstand til elkogezone:	430 mm
Mindste afstand til gasblus:	650 mm
Nettovægt:	13.9 kg
Kontroltype:	elektronisk
Antal hastighedsindstillinger:	3 trin + intensiv indstilling
Maks. udsugning:	460 m ³ /h
Maksimal udsugning intensiv ved recirkulation:	652 m ³ /h
Maks. udsugning recirkulation:	451 m ³ /h
Maksimalt udsugningsluft intensiv:	749 m ³ /h
Luftgennemstrømning:	460 m ³ /h
Antal lamper:	3
Lydniveau:	63 dB(A) re 1 pW
Diameter af luftudtag:	120 / 150 mm
Fedtfiltermateriale:	Vaskbart rustfrit stål
EAN-kode:	4242003906378
Tilslutningseffekt:	259 W
Elementspænding:	220-240 V
Frekvens:	50 Hz
Stiktype:	Schukostik med jord
Produkttype:	Indbygning



iQ500, Integreret boksemhætte, 90 cm, Klart glas med sort tryk LJ97BAM60

Udstyr

Variant

- 90 cm bred
- Montering: Overskab 90 cm
- Til aftræk eller recirkulation
- Til recirkuleret udsugning fås forskellige recirkulationssæt med ekstraudstyr.

Design

- Sømløs planmontering i overskab.
- Det pladsbesparende, kompakte design giver dig mulighed for at udnytte den plads, som blæseren efterlader, til anden opbevaring.
- Glaspanelet med berøringsvælger er let at bruge og øger dampudsugningen.

Komfort

- Elektronisk styring via touchControl med LED indikering
- 3 hastigheder og 1 intensivtrin
- Intensiv indstilling med automatisk skift tilbage til forrige indstilling
- Intensiv indstilling med automatisk tilbagesstilling efter 6 minutter
- Ventilatoren og lyset tændes og slukkes automatisk ved at åbne og lukke glaspanelet.
- Lyset kan også tændes og slukkes ved Hurtigkontakt i kontrolområdet.

Funktioner

- 3 x 2 W LED
- softLight giver behageligt lys - belysningen tændes og slukkes gradvist
- Farvetemperatur: 3500 K
- Lysintensitet: 517 lux
- Energibesparende motor
- Metalfedtfilter, kan rengøres i opvaskemaskinen
- Kasette med stål ramme
- Overflader og materialer der er nemme at holde rene.

Ydelse

- Kapacitet efter DIN/EN 61591: Normal 460 m³/t, Intensiv 749 m³/t
- Lydeffekt ved aftræk efter EN 60704-3 og EN 60704-2-13 på maks. normaltrin aftræk: 63 dB(A) re 1 pW, intensivtrin 73 dB(A) re 1 pW.
- Lydniveau min./max. normal niveau: 50/63 dB*
- Med Clean Air Plus recirkulationssæt (ekstratilbehør):
- Kapacitet recirkulation Maks. normal brug: 451 m³/h
- Intensiv: 652 m³/h
- Lydniveau recirkulation: Maks. normal brug: 67 dB(A) re 1 pW
- Intensiv: 74 dB(A) re 1 pW

Installation

- Integreret design emhætte med komfort installation: nemt installationssystem
- Velegnet til montering i overskab uden bundplade.
- Pakken indeholder afstandsstykker til installation i overskabe med maksimal dybde på 360 mm.

- Måtter medfølger for at forhindre ridser og snavs i at trænge ind i ventilatorens kanter.
- Hvis installeres i et højere overskab fås dekorative forlængere til skorstenen som ekstraudstyr.
- Skorstensforlængelser er kompatible med de tilgængelige recirkulationssæt.
- Mål: (HxBxD): 340 x 897 x 298 mm
- Indbygningsdimensioner (HxBxD): Indbygnings højde: 340 mm x Indbygnings bredde: 860 mm x Indbygningsdybde: 300 mm
- Diameter kanal Ø 150 mm (Ø 120 mm vedlagt)
- Returklap medfølger
- Tilslutningskabel 1.3 m med stik

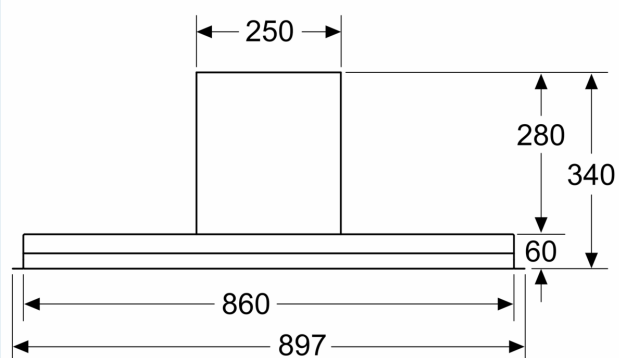
Forbrug

- Energiklasse: B (på en skala fra A+++ til D)
- Energiforbrug: 64.7 kWh/år*
- Blæsereffektivitetsklasse: B *
- Energiklasse belysning: A *
- Energiklasse fedtfilter: B *
- Tilslutningseffekt: 259 W

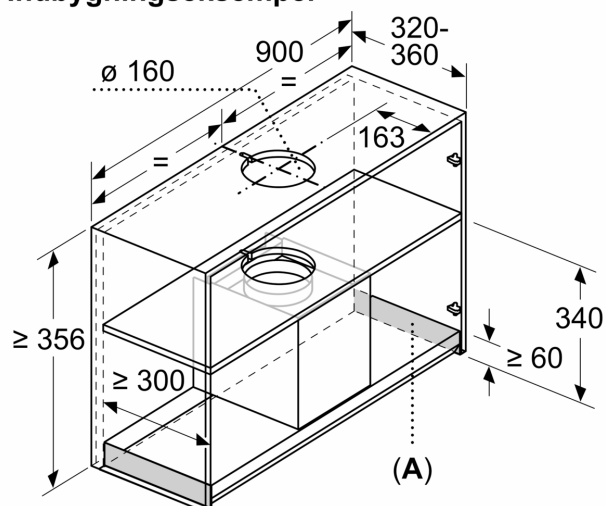
iQ500, Integreret boksemhætte,
90 cm, Klart glas med sort tryk
LJ97BAM60

Stregtegninger

Mål i mm
Set forfra

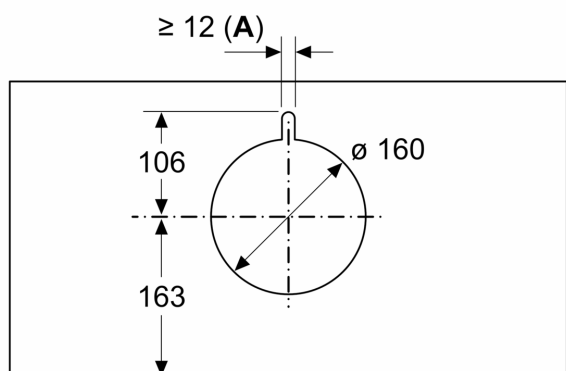


Mål i mm
Indbygningseksempel



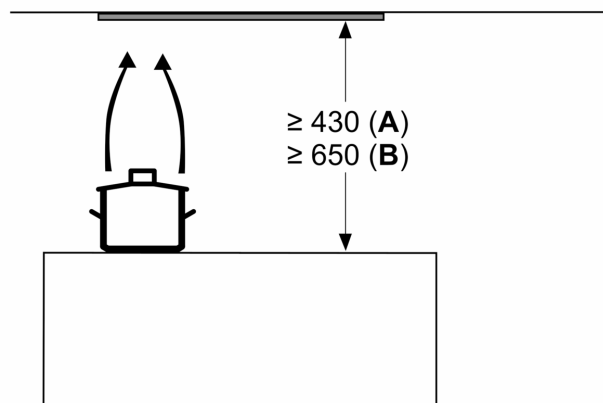
A: Område uden hængsler

Mål i mm



A: Kabelgennemføring

Mål i mm



fra overkant af gryderistene

A: Elektro min. 430

B: Gas min. 650

Stregtegninger

Mål i mm
Set fra siden

