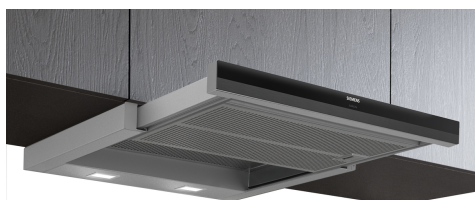


iQ300, Udtræksemhætte, 60 cm, Sølvmetallic LI67SB531S



A



Tilbehør

LZ46561 Gribeliste t/emfang, sort, LZ46600 Nedsænkingsramme, LZ46850 Gribeliste, rustfrit m./logo, HZG9AS00S Adapter, LZ10ITP00 Long Life lugtfilter (udskiftning), LZ11ITD11 Long Life recirkulationssæt, eksternt, LZ11XB16 Clean Air Plus lugtfilter (udskiftning), LZ11XC16 Clean Air Plus recirk.sæt, eksternt, LZ12ITB14 Standard Clean Air lugtfilter (udskift.), LZ12IT114 Standard Clean Air recirkulationssæt, LZ45610 Standard lugtfilter (udskiftning), LZ45650 Standard recirkulationssæt, LZ46521 Gribeliste t/emfang, hvid, LZ46551 Gribeliste t/emfang stål

Udtræksemhætte med kraftigt sug – næsten skjult i overskabet.

- ✓ iQdrive-motor - den stille og supereffektive motor sikrer, at lugte og damp fjernes lynhurtigt.
- ✓ Optimal belysning og atmosfære ved tilberedning med LED-lys.

Udstyr

Teknisk data

Typologi:	Udtræk
Længde på elledning:	175.0 cm
Nichemål ved indbygning (H x B x D):	385mm x 524.0mm x 290mm mm
Mindste afstand til elkogezone:	430 mm
Mindste afstand til gasblus:	650 mm
Nettovægt:	10.2 kg
Kontroltype:	elektronisk
Antal hastighedsindstillinger:	3 trin + intensiv indstilling
Maks. udsugning:	399 m ³ /h
Maksimal udsugning intensiv ved recirkulation:	628 m ³ /h
Maks. udsugning recirkulation:	358 m ³ /h
Maksimalt udsugningsluft intensiv:	728 m ³ /h
Luftgennemstrømning:	399 m ³ /h
Antal lamper:	2
Lydniveau:	53 dB(A) re 1 pW
Diameter af luftudtag:	120 / 150 mm
Fedtfiltermateriale:	Vaskbart rustfrit stål
EAN-kode:	4242003880203
Tilslutningseffekt:	144 W
Strømstyrke:	10 A
Elementspænding:	220-240 V
Frekvens:	50; 60 Hz
Stiktype:	Schukostik med jord
Produkttype:	Indbygning
Udsæt indstillinger for slukning:	10 min



iQ300, Udtræksemhætte, 60 cm, Sølvmetallic LI67SB531S

Udstyr

Variant

- 60 cm bred
- sølvmetallic
- Montering: Til indbygning i 60 cm bredt overskab
- Til aftræk eller recirkulation
- Ved recirkulation skal der anvendes kulfilter startsæt eller cleanAir filter. Kan købes som ekstra tilbehør

Komfort

- Betjening med tryktaster (3 hastigheder og 1 intensivtrin) med LED indikering
- Elektronisk styring
- Intensiv indstilling med automatisk tilbagesstilling efter 6 minutter
- Automatisk eftersug i 10 minutter

Funktioner

- Belysning: 2 x 1,5W LED-lamper
- Filter med afdækning i rustfrit stål, kan rengøres i opvaskemaskinen
- Metalfedtfilter, kan rengøres i opvaskemaskinen

Ydelse

- Kapacitet efter DIN/EN 61591 max. 399 m³/t
- Lydniveau min./max. normal niveau: 41/53 dB*
- Med Clean Air Plus recirkulationssæt (ekstratilbehør):
- Kapacitet recirkulation Maks. normal brug: 358 m³/h
- Intensiv: 628 m³/h
- Lydniveau recirkulation: Maks. normal brug: 60 dB(A) re 1 pW
- Intensiv: 71 dB(A) re 1 pW
- Effektiv og stille med iQdrive teknologi

Installation

- Easy Installation
- Mål: (HxBxD): 426 x 598 x 290 mm
- Diameter kanal Ø 150 mm (Ø 120 mm vedlagt)
- Returklap medfølger
- StudioLine /wo control /w logo

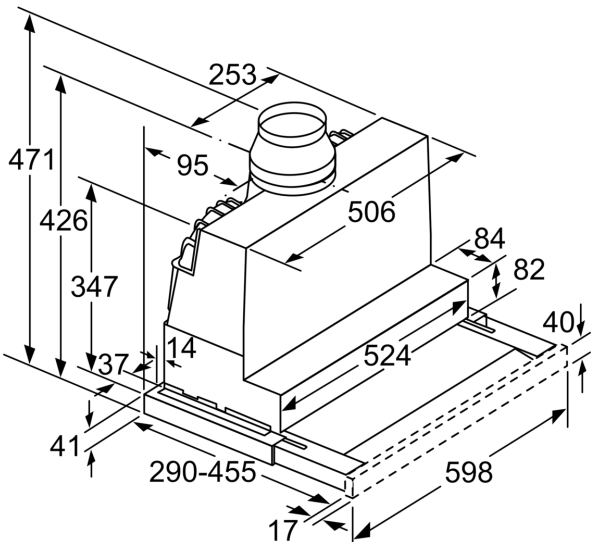
Forbrug

- Energiklasse: A (på en skala fra A+++ til D)
- Energiforbrug: 37.9 kWh/år*

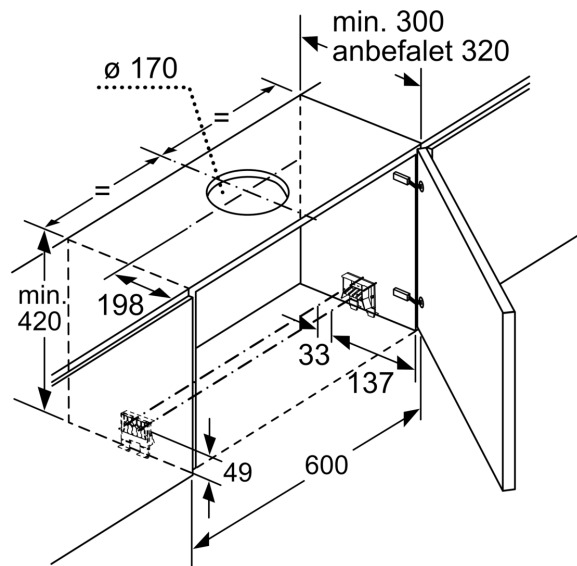
* i henhold til EU regulering nr. 65/2014

iQ300, Udtræksemhætte, 60 cm,
Sølvmetallic
LI67SB531S

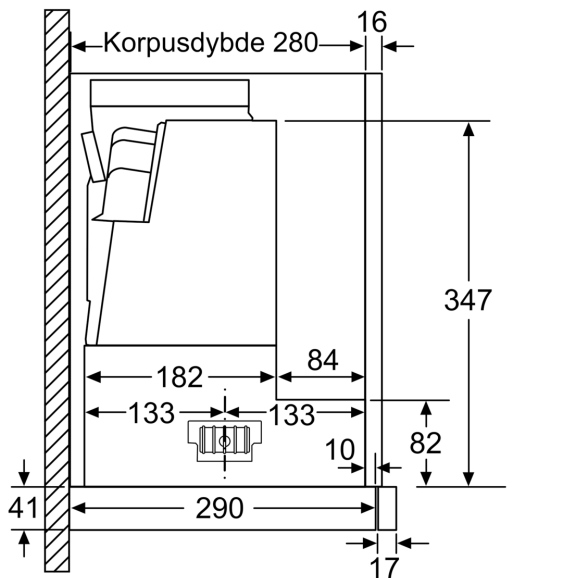
Stregtegninger



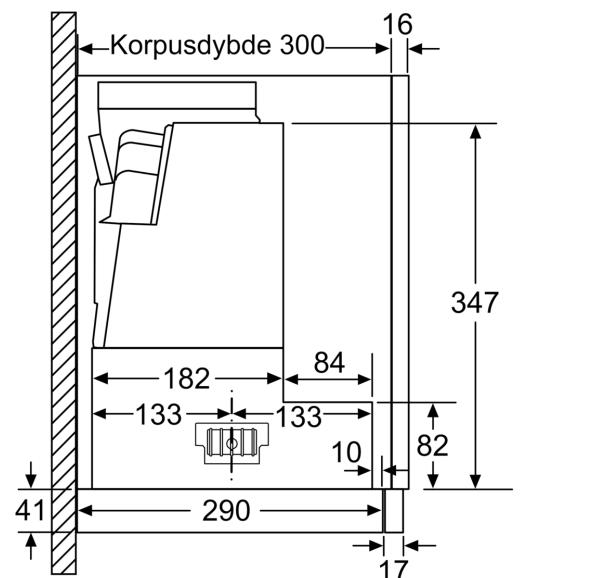
Mulighed for op til 29 mm dybdejustering af filterudtrækket
Mål i mm



Mål i mm



Mål i mm



Mål i mm

Stregtegninger

